

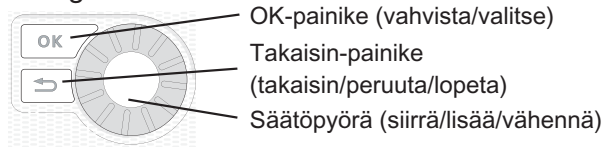
Asentajan käsikirja

NIBE™ F1245

Maalämpöpumppu

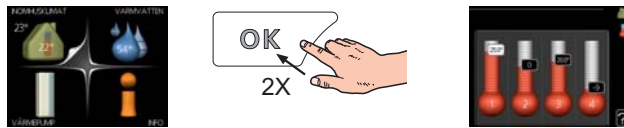
Pikaopas

Navigointi



Yksityiskohtainen selostus painikkeiden toiminnoista löytyy sivulla 34.
Valikoiden selaaminen ja asetusten tekeminen on selostettu sivulla 36.

Aseta sisäilmasto



Pääset sisälämpötilan asetustilaan painamalla päävalikossa kaksi kertaa OK-painiketta. Asetuksen tekeminen on selostettu sivulla 38.

Lisää käyttövesimäärää



Voit lisätä tilapäisesti käyttövesimäärää kiertämällä säätöpyörää niin, että valikko 2 (pisara) on korostettu ja painamalla sitten kaksi kertaa OK-painiketta. Asetuksen tekeminen on selostettu luvussa sivulla 46.

Toimenpiteet toimintahäiriöiden yhteydessä

Jos laitteistoosi tulee toimintahäiriö, voit yrittää poistaa häiriön syyn seuraavilla toimenpiteillä ennen kuin kutsut asentajan. Katso ohjeet sivulla 69.

Sisällys

1 Tärkeää	2	Valmistelut	29
Turvallisuustiedot	2	Täyttö ja ilmaus	29
2 Toimitus ja käsittely	5	Aloitusopas	30
Kuljetus	5	Jälkikäyttö ja ilmaus	31
Asennus	5	7 Ohjaus - Johdanto	34
Mukana toimitetut komponentit	6	Näyttö	34
Luukkujen irrotus	6	Valikkojärjestelmä	35
Irrota osa eristeistä	7	8 Ohjaus - valikot	38
3 Lämpöpumpun rakenne	8	Valikko 1 - SISÄILMASTO	38
Yleistä	8	Valikko 2 - KÄYTTÖVESI	46
Kytkennärsiat	10	Valikko 3 - INFO	48
Jäähdytysosa	12	Valikko 4 - LÄMPÖPUMPPU	49
4 Putkiliitännät	13	Valikko 5 - HUOLTO	54
Yleistä	13	9 Huolto	63
Mitat ja putkiliitännät	14	Huoltotoimenpiteet	63
Lämmönkeruupuoli	14	10 Häiriöt	69
Lämpöjohtopuoli	15	Info-valikko	69
Läminvesivaraaja	15	Hälytysten käsittely	69
Liitännävaihtoehdot	15	Vianetsintä	69
5 Sähköliitännät	18	11 Lisätarvikkeet	71
Yleistä	18	12 Tekniset tiedot	73
Liitännät	20	Mitat ja varattavien mittojen koordinaatit	73
Asetukset	22	Tekniset tiedot	74
Liitännämahdollisuudet	24	Asiahakemisto	80
Lisävarusteiden liitäntä	28		
6 Käynnistys ja säädöt	29		

1 Tärkeää

Turvallisuustiedot

Tässä käsikirjassa selostetaan asennus- ja huoltotoimenpiteitä, jotka tulisi teettää ammattilaisella.

Tätä laitetta saavat käyttää yli 8-vuotiaat lapset ja henkilöt, joiden fyysiset, aistivaraiset tai henkiset kyvyt ovat rajoittuneet tai joilla ei ole riittävästi kokemusta tai tietoa, jos heille on opastettu tai kerrottu laitteen turvallinen käyttö ja he ymmärtävät laitteen käyttöön liittyvät vaaratekijät. Älä anna lasten leikkiä laitteella. Lapset eivät saa puhdistaa tai huoltaa laitetta valvomatta.

Pidätämme oikeudet rakennemuutoksiin.

©NIBE 2013.

Symbolit



HUOM!

Tämä symboli merkitsee konetta tai ihmistä uhkaavaa vaaraa.



MUISTA!

Tämä symboli osoittaa tärkeän tiedon, joka pitää ottaa huomioon laitteistoa hoidettaessa.



VIHJE!

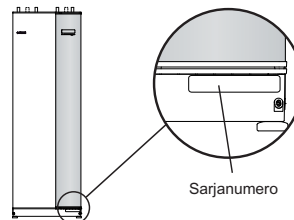
Tämä symboli osoittaa vinkin, joka helpottaa tuotteen käsittelyä.

Merkintä

CE-merkintä tarkoittaa, että NIBE vakuuttaa, että tuote täyttää kaikki asianmukaisten EU-direktiivien vaatimukset. CE-merkintä on pakollinen useimmille EU:n alueella myytävälle tuotteille valmistuspaikasta riippumatta.

Sarjanumero

Sarjanumero löytyy etuluukun oikeassa alakulmassa ja info-valikosta (valikko 3.1).



MUISTA!

Anna aina tuotteen sarjanumero (14-merkinen) vikailmoitusta tehtäessä.

Maakohtaiset tiedot

Asennuskäsikirja

Tämä asennuskäsikirja tulee jättää asiakkaalle.

Asennusten tarkastus

Lämmitysjärjestelmä on tarkastettava ennen käyttöönottoa voimassa olevien määräysten mukaan. Tarkastuksen saa tehdä vain tehtävään pätevä henkilö. Täytä myös käyttöohjekirjan sivu, jossa ovat laitteiston tiedot.

✓	Kuvaus	Huomautus	Allekirjoitus	Päiväys
	Lämmönkeruu (sivulla 14)			
	Järjestelmä huuhdeltu			
	Järjestelmä ilmattu			
	Pakkasneste			
	Tasoastia/Paisuntasäiliö			
	Mudanerotin			
	Varoventtiili			
	Sulkuventtiilit			
	Kiertovesipumppu asetettu			
	Lämmitysvesi (sivu 15)			
	Järjestelmä huuhdeltu			
	Järjestelmä ilmattu			
	Kalvopaisuntasäiliö			
	Mudanerotin			
	Varoventtiili			
	Sulkuventtiilit			
	Kiertovesipumppu asetettu			
	Sähkö (sivulla 18)			
	Lämpöpumpun varokkeet			
	Kiinteistön varokkeet			
	Ulkolämpötilan anturi			
	Huoneanturi			
	Virrantunnistin			
	Turvakytkin			
	Vikavirtasuoja			
	Varatilatermostaatin asetus			
	Muut			
	Varmuusvakuutus luovutettu			

Yhteystiedot

AT KNV Energietechnik GmbH, Gahberggasse 11, 4861 Schörfling

Tel: +43 (0)7662 8963-0 Fax: +43 (0)7662 8963-44 E-mail: mail@knv.at www.knv.at

CH NIBE Wärmetechnik AG, Winterthurerstrasse 710, CH-8247 Flurlingen

Tel: (52) 647 00 30 Fax: (52) 647 00 31 E-mail: info@nibe.ch www.nibe.ch

CZ Druzstevni zavody Drazice s.r.o., Drazice 69, CZ - 294 71 Benatky nad Jizerou

Tel: +420 326 373 801 Fax: +420 326 373 803 E-mail: nibe@nibe.cz www.nibe.cz

DE NIBE Systemtechnik GmbH, Am Reiherpfahl 3, 29223 Celle

Tel: 05141/7546-0 Fax: 05141/7546-99 E-mail: info@nibe.de www.nibe.de

DK Vølund Varmeteknik A/S, Member of the Nibe Group, Brogårdsvej 7, 6920 Videbæk

Tel: 97 17 20 33 Fax: 97 17 29 33 E-mail: info@volundvt.dk www.volundvt.dk

FI NIBE Energy Systems OY, Juurakkotie 3, 01510 Vantaa

Puh: 09-274 697 0 Fax: 09-274 697 40 E-mail: info@nibe.fi www.nibe.fi

FR AIT France, 10 rue des Moines, 67000 Haguenau

Tel : 03 88 06 24 10 Fax : 03 88 06 90 15 E-mail: info@nibe.fr www.nibe.fr

GB NIBE Energy Systems Ltd, 3C Broom Business Park, Bridge Way, Chesterfield S41 9QG

Tel: 0845 095 1200 Fax: 0845 095 1201 E-mail: info@nibe.co.uk www.nibe.co.uk

NL NIBE Energietechnik B.V., Postbus 2, NL-4797 ZG WILLEMSTAD (NB)

Tel: 0168 477722 Fax: 0168 476998 E-mail: info@nibenl.nl www.nibenl.nl

NO ABK AS, Brobekkveien 80, 0582 Oslo, Postadresse: Postboks 64 Vollebekk, 0516 Oslo

Tel. sentralbord: +47 23 17 05 20 E-mail: post@abkklima.no www.nibeenergysystems.no

PL NIBE-BIAWAR Sp. z o. o. Aleja Jana Pawła II 57, 15-703 BIAŁYSTOK

Tel: 085 662 84 90 Fax: 085 662 84 14 E-mail: sekretariat@biawar.com.pl www.biawar.com.pl

RU © "EVAN" 17, per. Boynovskiy, Nizhny Novgorod

Tel./fax +7 831 419 57 06 E-mail: info@evan.ru www.nibe-evan.ru

SE NIBE AB Sweden, Box 14, Hannabadsvägen 5, SE-285 21 Markaryd

Tel: +46-(0)433-73 000 Fax: +46-(0)433-73 190 E-mail: info@nibe.se www.nibe.se

Ellei maatasi ole tässä luettelossa, ota yhteys NIBE AB Sweden:iin tai lue lisätietoja osoitteesta www.nibe.eu.

2 Toimitus ja käsittely

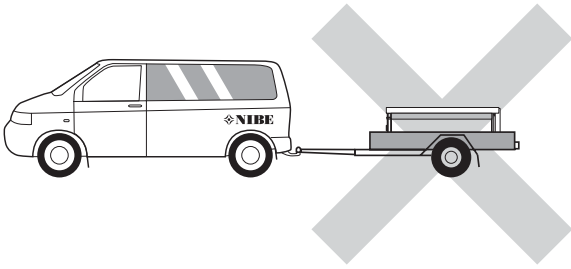
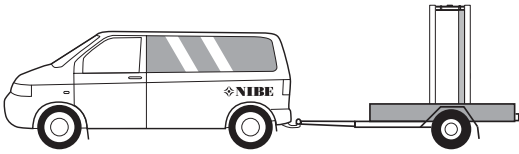
Kuljetus

F1245 on kuljetettava ja sitä on säilytettävä pystyasennossa ja kuivassa. Sisään tuontia varten F1245:a voidaan kuitenkin varoen kallistaa taaksepäin 45°. **HUOM!** Voi olla takapainoinen.



VIHJE!

Sisään tuonnin helpottamiseksi sivulevyt voidaan irrottaa.



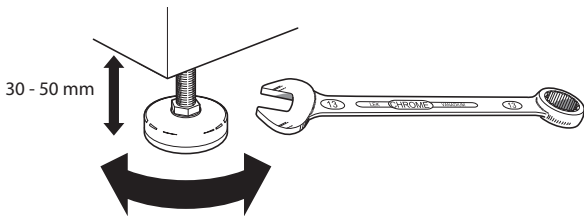
Jäähdytysmoduulin ulosvetäminen

Kuljetuksen ja huollon helpottamiseksi lämpöpumppu voidaan jakaa osiin vetämällä jäähdytysmoduuli ulos kaapista.

Katso sivulla 65 jakamisohjeet.

Asennus

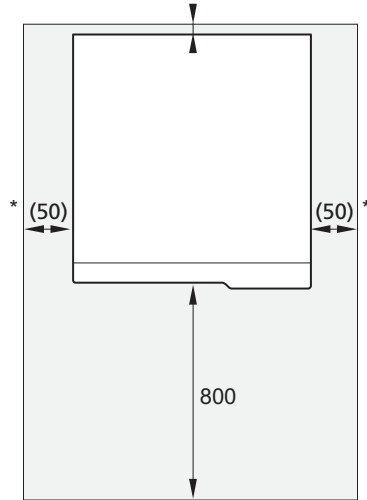
- Aseta F1245 vakaalle alustalle, joka kestää sen painon, mieluiten betonilattialle tai -jalustalle. Säädä laite vaakasuoraan ja vakaaseen asentoon säätöjaloilla.



- F1245:n asennustilassa pitää olla lattiakaivo.
- Aseta selkäpuoli ulkoseinää vasten melulle herkissä huoneissa meluhaittojen poistamiseksi. Ellei tämä ole mahdollista, tulee välttää makuuhuoneiden ja muiden melulle herkkien huoneiden vastaisia seinä.
- Sijainnista riippumatta on äänille herkän tilan seinä äänieristettävä.
- Putket on vedettävä ilman sinkilöitä makuu-/olohuoneen puoleista sisäseinää vasten.

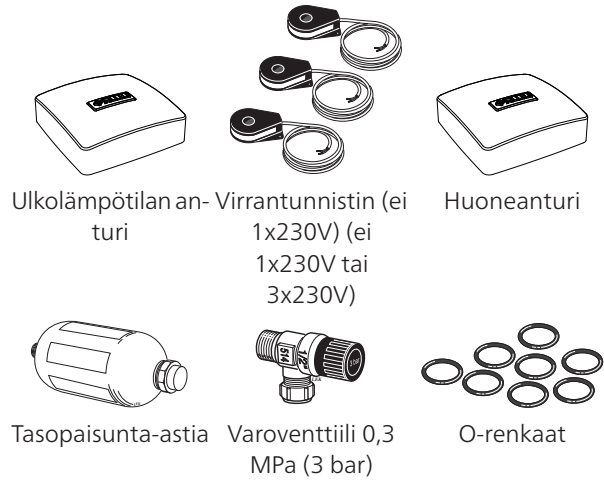
Asennustila

Jätä laitteen eteen 800 mm vapaata tilaa. Sivuluukkujen avaamista varten tarvitaan n. 50 mm vapaata tilaa kummallakin puolella. Luukkuja ei kuitenkaan tarvitse avata huollon yhteydessä, vaan kaikki F1245:n huolto- ja huoltotoimenpiteet voidaan suorittaa edestäpäin. Jätä vapaata tilaa lämpöpumpun ja seinän väliin (sekä mahdollisten syöttökaapelien ja putkien) mahdollisten värinöiden siirtymisen välttämiseksi.



* Normaaliasennuksessa vaaditaan 300 - 400 mm (valittavalla puolella) liitäntävarusteille, esim. tasoastia, venttiilit ja sähkölaitteet.

Mukana toimitetut komponentit

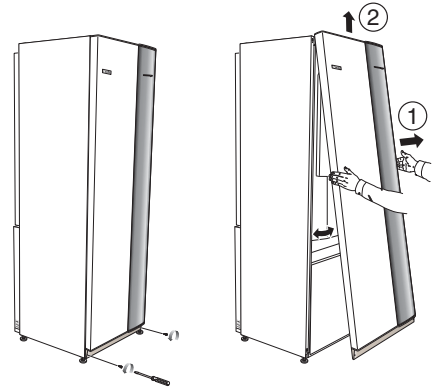


Sijoitus

Varuste-erä on paketissa lämpöpumpun päällä.

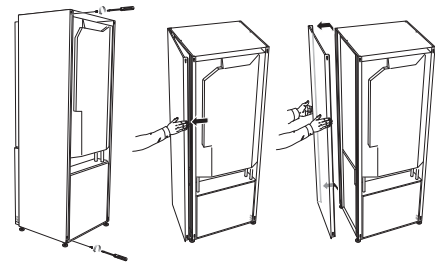
Luukkujen irrotus

Etuluukku



1. Irrota ruuvit etuluukun alareunasta.
2. Nosta luukku ulospäin alareunasta ja ylöspäin.

Sivuluukut



Sivuluukut voidaan irrottaa asennuksen helpottamiseksi.

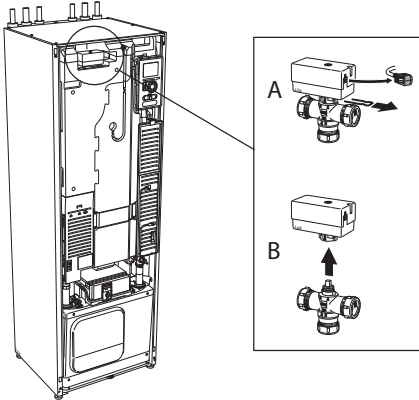
1. Irrota ruuvit ylä- ja alareunasta.
2. Käännä luukku hieman ulospäin.
3. Siirrä luukku taaksepäin ja hieman sivulla.
4. Vedä luukku sivuun.
5. Vedä luukku eteen.

Irrota osa eristeistä

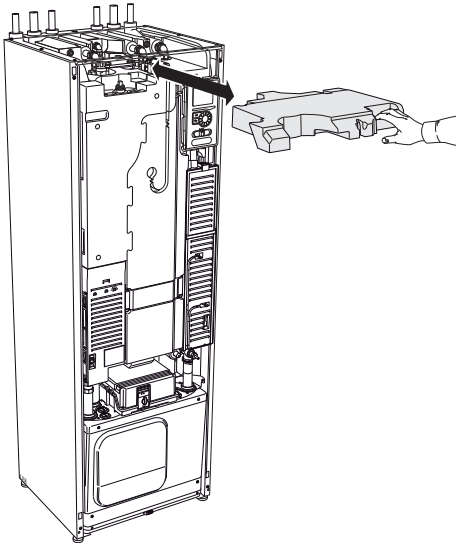
Osa eristeestä voidaan irrottaa asennuksen helpottamiseksi.

Eristys, huippu

1. Irrota kaapeli moottorista ja irrota moottori vaihtoventtiilistä kuvan mukaan.



2. Tartu kahvaan ja vedä suoraan ulos kuvan mukaan.



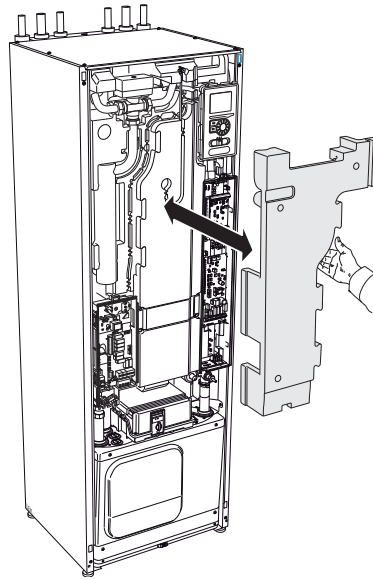
Eristys, sähkövastus



HUOM!

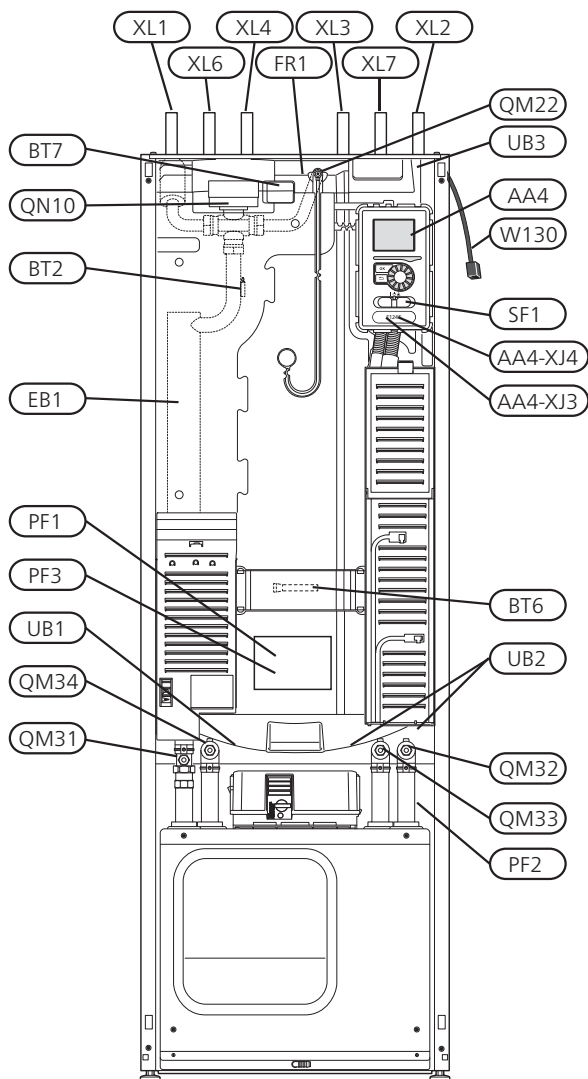
Sähköasennukset ja mahdolliset huollot saa tehdä vain valtuutetun sähköasentajan valvonnassa. Sähköasennukset ja johtimien veto on tehtävä voimassa olevien määräysten mukaisesti.

1. Irrota sähkökaapin luukku, katso sivu 19.
2. Tartu kahvaan ja vedä eristettä varovasti itseesi päin kuvan mukaan.

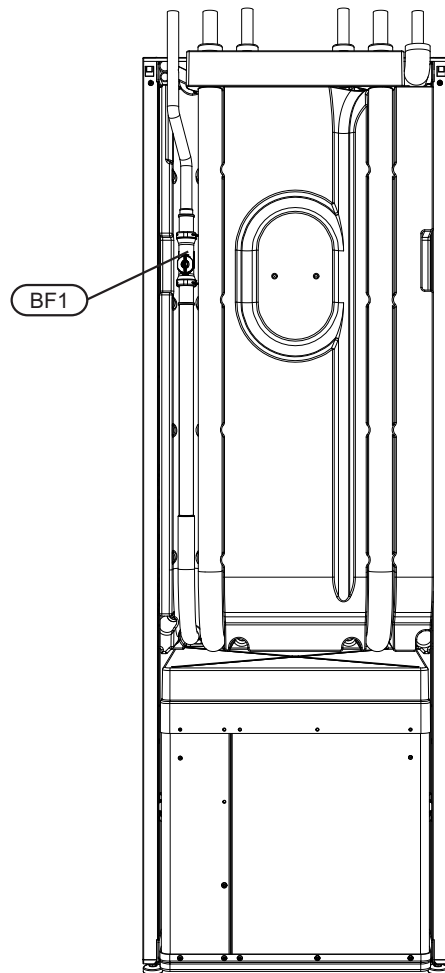


3 Lämpöpumpun rakenne

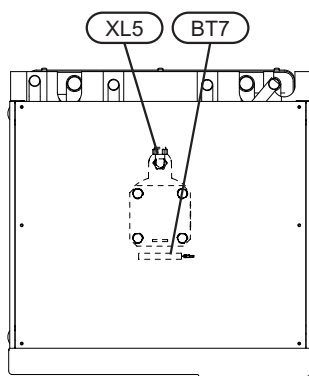
Yleistä



Näkymä takaa



Näkymä ylhäältä



Putkiliitännät

- XL 1 Liitäntä, lämpöjohto meno
- XL 2 Liitäntä, lämpöjohto paluu
- XL 3 Liitäntä, kylmävesi
- XL 4 Liitäntä, käyttövesi
- XL 5 Liitäntä, VVC*
- XL 6 Liitäntä, lämmönkeruu tulo
- XL 7 Liitäntä, lämmönkeruu meno

* Koskee vain emaloituja ja ruostumattomasta teräksestä valmistettuja varaajia.

LVI-komponentit

- QM 22 Ilmaus, silmukka
- QM 31 Sulkuventtiili, lämmitysvesi meno
- QM 32 Sulkuventtiili, lämpöjohto paluu
- QM 33 Sulkuventtiili, lämmönkeruuliuos meno
- QM 34 Sulkuventtiili, lämmönkeruuliuos paluu
- QN 10 Vaihtuventtiili, lämmitysjärjestelmä/lämminvesi-
varaaja

Anturi jne.

- BF 1 Virtausmittari (vain Saksa, Sveitsi ja Itävalta)
- BT 1 Ulkolämpötilan anturi
- BT 2 Lämpötilan anturi, lämpöjohto meno
- BT 6 Lämpötilan anturi, käyttöveden tuotanto
- BT 7 Lämpötilan anturi, käyttövesi huippu

Sähkökomponentit

- AA 4 Näyttö
 - AA4-XJ3 USB-liitäntä
 - AA4-XJ4 Huoltoliitäntä (ei toimintoa)
- EB 1 Sähkövastus
- FR 1 Sähköanodi*
- SF 1 Katkaisin
- W130 Verkkokaapeli NIBE Uplink™

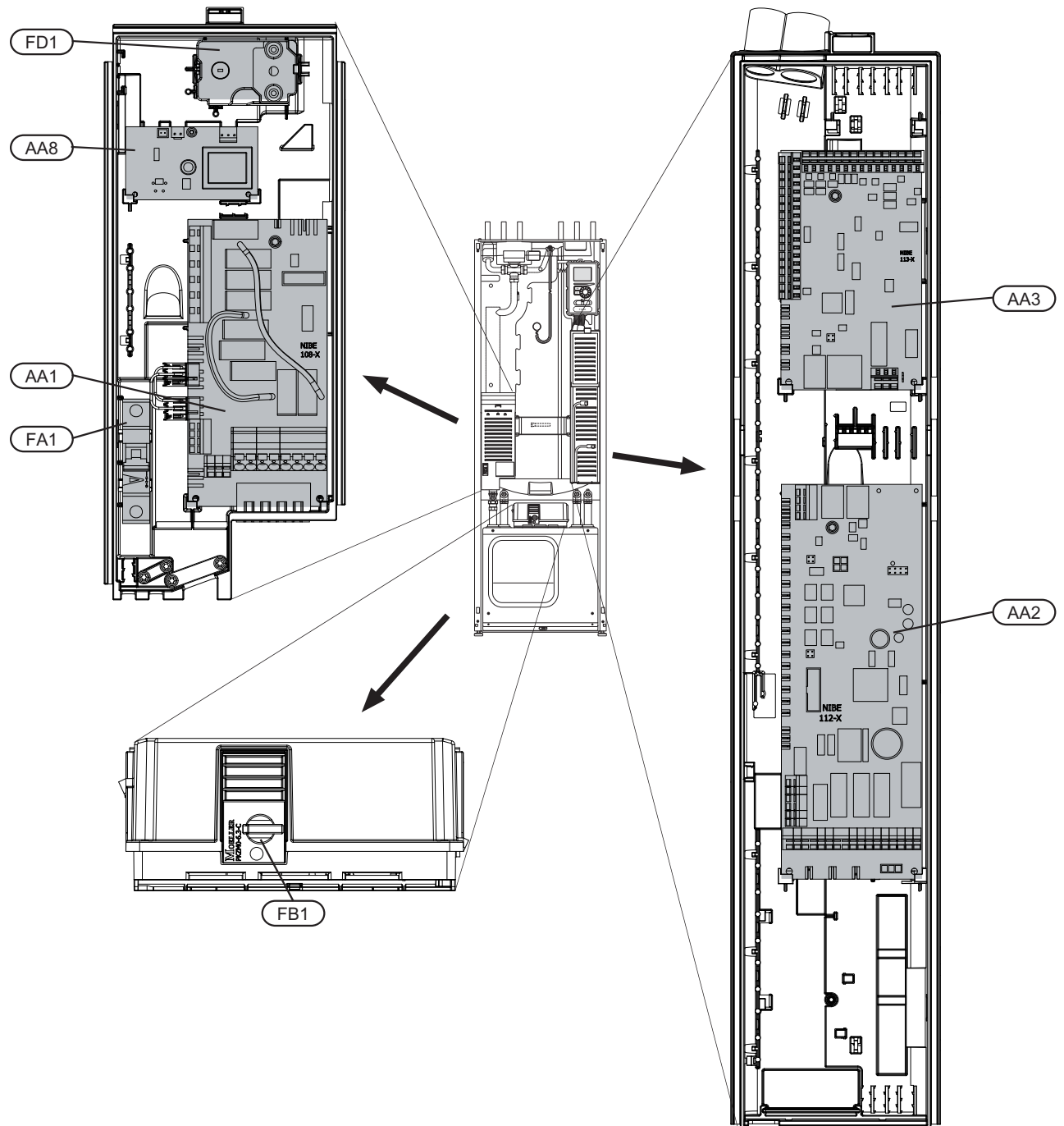
* Vain lämpöpumput, joissa on emaloitu astia.

Muut

- PF 1 Tyypikilpi
- PF 2 Tyypikilpi, kylmäosa
- PF 3 Laitekilpi
- UB 1 Kaapeliläpivienti, syöttökaapelil
- UB 2 Kaapeliläpivienti
- UB 3 Kaapeliläpivienti, takapuoli, anturit

Komponenttikaavion merkinnät standardin IEC 81346-1 ja 81346-2 mukaan.

Kytentärsiat



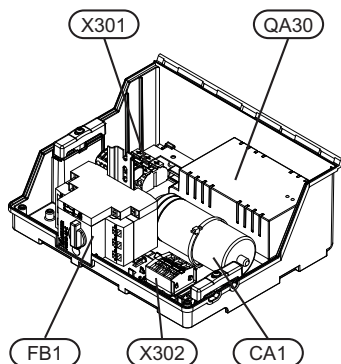
Sähkökomponentit

- AA 1 Sähkövastuskortti
- AA 2 Peruskortti
- AA 3 Tulokortti
- AA 8 Sähköanodikortti*
- FA 1 Automaattivaroke
- FB 1 Moottorisuojakatkaisin **
- FD 1 Lämpötilanrajotin/varatilatermostaatti

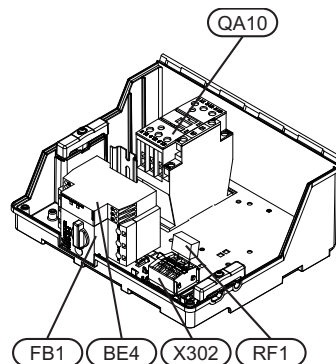
* Vain lämpöpumput, joissa on emaloitu astia.

** 1x230 V, 3x230 V 6-10 kW, 3x400V 5 kW on apukosketin moottorisuojakatkaisimelle.

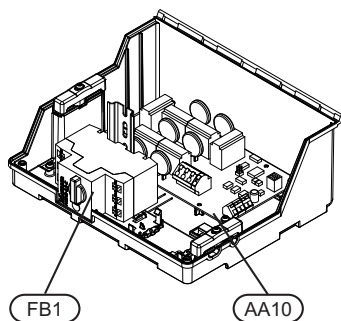
Komponenttikaavion merkinnät standardin IEC 81346-1 ja 81346-2 mukaan.



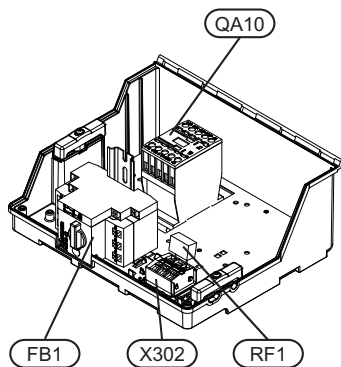
1x230 V 5-12 kW
3x400 V 5 kW



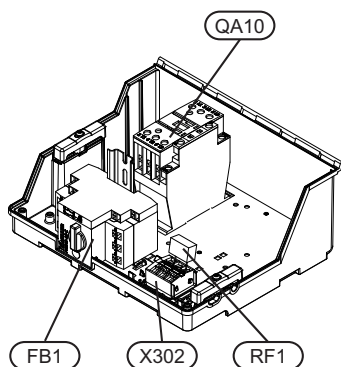
3x230 V 12 kW



3x400 V 6-12 kW



3x230 V 6-8 kW



3x230 V 10 kW

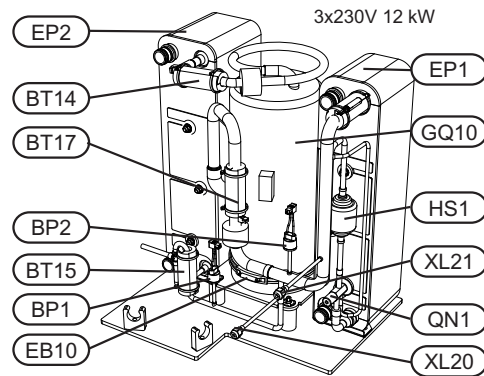
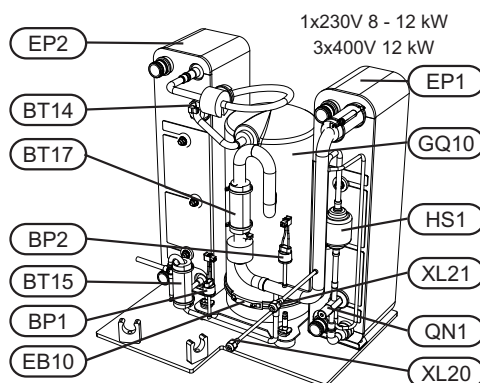
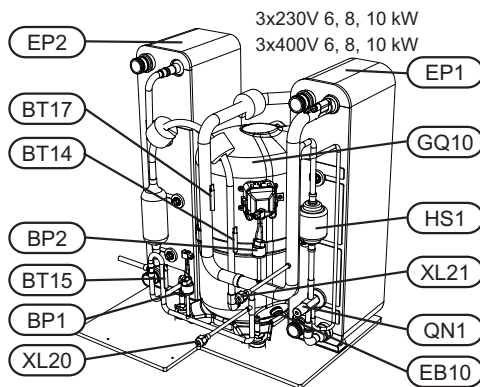
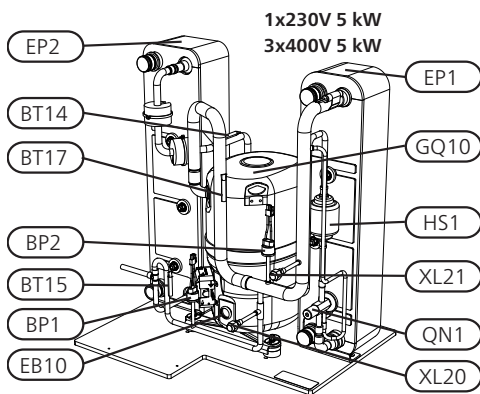
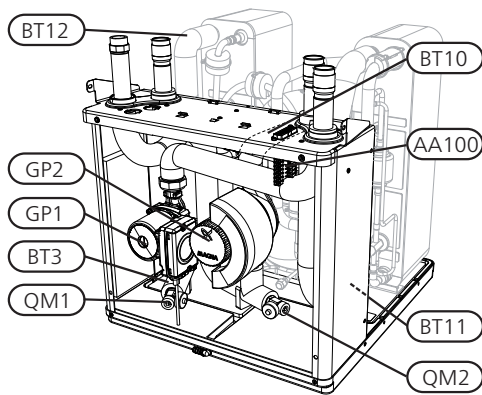
Sähkökomponentit

- AA 10 Pehmokäynnistyskortti
- BE 4 Vaihejärjestysvahti (3-vaihe)
- CA 1 Kondensaattori
- FB 1 Moottorisuojakatkaisin **
- QA 10 Kontaktori, kompressor
- QA 30 Pehmokäynnistys
- RF 1 Häiriönpoistokondensaattori
- X 301 Liitinrima
- X 302 Liitinrima

** 1x230 V, 3x230 V 6-10 kW, 3x400V 5 kW on apukosketin moottorisuojakatkaisimelle.

Komponenttikaavion merkinnät standardin IEC 81346-1 ja 81346-2 mukaan.

Jäähdytysosa



Putkiliitännät

- XL 20 Huoltoliitäntä, ylipaine
- XL 21 Huoltoliitäntä, alipaine

LVI-komponentit

- GP 1 Lämpöjohtopumppu
- GP 2 Lämmönkeruupumppu
- QM 1 Tyhjennys, lämmitysjärjestelmä
- QM 2 Tyhjennys, lämmönkeruupuoli

Anturi jne.

- BP 1 Ylipaineensäädin
- BP 2 Alipaineensäädin
- BT 3 Lämpötilan anturi, lämpöjohto paluu
- BT 10 Lämpötilan anturi, lämmönkeruu paluu
- BT 11 Lämpötilan anturi, lämmönkeruu meno
- BT 12 Lämpötila-anturi, lauhduttimen menojohto
- BT 14 Lämpötila-anturi, kuumakaasu
- BT 15 Lämpötila-anturi, käyttövesi
- BT 17 Lämpötila-anturi, imukaasu

Sähkökomponentit

- AA 100 Liitoskortti
- EB 10 Kompressorilämmitin

Jäähdytyskomponentit

- EP 1 Höyrystin
- EP 2 Lauhdutin
- GQ 10 Kompressori
- HS 1 Kuivaussuodatin
- QN 1 Paisuntaventtiili

Komponenttikaavion merkinnät standardin IEC 81346-1 ja 81346-2 mukaan.

4 Putkiliitännät

Yleistä

Putkiasennukset on tehtävä voimassa olevien määräysten mukaisesti. F1245:n suurin sallittu paluulämpötila on n. 58 °C ja suurin menolämpötila on 70 °C (65 °C pelkällä kompressorilla).

F1245:a ei ole varustettu ulkoisilla sulkuventtiileillä, vaan ne on asennettava huollon helpottamiseksi.



MUISTA!

Lämmitysjärjestelmän korkeimpiin kohtiin on asennettava ilmausventtiilit.



HUOM!

Putkistot on huuhdeltava ennen lämpöpumpun liittämistä epäpuhtauksien aiheuttamien vahinkojen välttämiseksi.

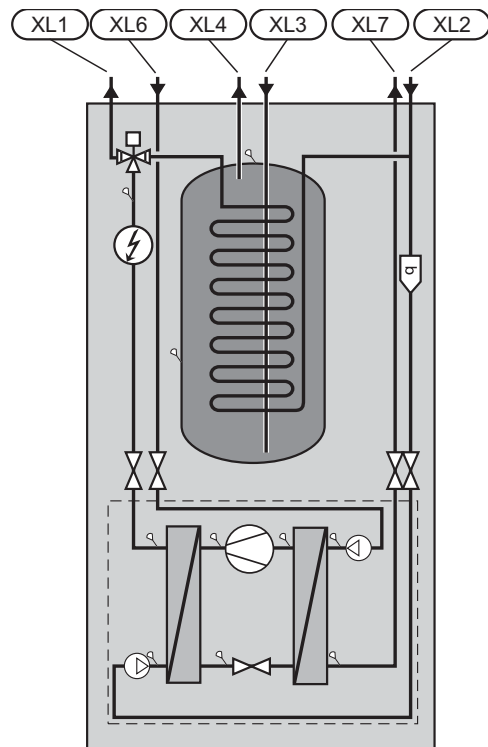
Symboliavain

Symboli	Merkitys
↑	Ilmausventtiili
∩	Sulkuventtiili
∩	Takaiskuventtiili
⊕	Shuntti-/vaihtventtiili
∩	Varoventtiili
∩	Säätöventtiili
⊗	Lämpötilan anturi
⊕	Tasopaisunta-astia
⊕	Kalvopaisuntasäiliö
⊕	Painemittari
⊕	Kiertovesipumppu
⊕	Mudanerotin
⊕	Apurele
⊕	Virtausmittari (vain Saksa, Sveitsi ja Itävalta)
⊕	Kompressor
⊕	Lämmönvaihdin

Järjestelmäperiaate

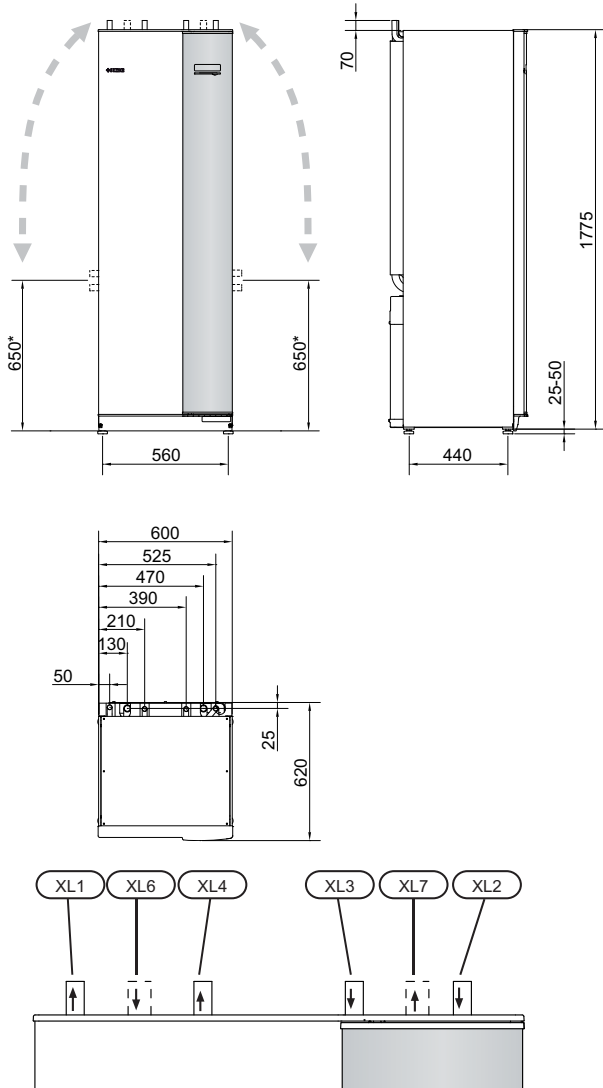
F1245 koostuu lämpöpumpusta, lämminvesivaraajasta, sähkövastuksesta, kiertovesipumpuista sekä ohjausyksiköstä. F1245 liitetään lämmönkeruu- ja lämpöjohtopiiriin.

Lämpöpumpun höyrystimessä lämmönkeruuneste (pakkasenkestävä neste, esim. veden ja etanolin seos) luovuttaa energiansa kylmäaineeseen, joka höyrystyy ja puristetaan sitten kompressorissa. Lämmennyt kylmäaine johdetaan lauhduttimeen, jossa sen energia siirtyy lämmityspiiriin sekä tarvittaessa lämminvesivaraajaan. Jos tarvitaan enemmän lämmitys-/käyttövetä kuin kompressor pystyy tuottamaan, laitteistossa on sisäänrakennettu sähkövastus.



- XL 1 Liitäntä, lämpöjohto meno
- XL 2 Liitäntä, lämpöjohto paluu
- XL 3 Liitäntä, kylmävesi
- XL 4 Liitäntä, käyttövesi
- XL 6 Liitäntä, lämmönkeruu tulo
- XL 7 Liitäntä, lämmönkeruu meno

Mitat ja putkiliitännät



Putkien mitat

Liitäntä	(kW)	5-10	12
(XL6)/(XL7) Lämmönkeruu sisään/ulos Ø	(mm)	28	
(XL1)/(XL2) Lämmitysvesi meno/paluu ulk. Ø	(mm)	22	28
(XL3)/(XL4) Kylmä-/käyttövesi Ø	(mm)	22	

Lämmönkeruupuoli

Keruuputkisto

Tyyppi	Maalämpö, suositeltu keruuputkiston pituus (m)	Maalämpö, suositeltu aktiivinen poraus-syvyys (m)
5 kW	200-300	70-90
6 kW	250-400	90-110
8 kW	325-2x250	120-145
10 kW	400-2x300	150-180
12 kW	2x250-2x350	180-210

Käytettäessä PEM-letkuja 40x2,4 PN 6,3.

Nämä ovat karkeita esimerkkiarvoja. Asennukset yhteydessä pitää tehdä tarkat laskelmat paikallisten olosuhteiden mukaan.



MUISTA!

Keruuputkiston pituus vaihtelee kallion/maaperän olosuhteiden, ilmastoalueen ja lämmitysjärjestelmän (patterit- tai lattialämmitys) mukaan.

Keruuputkiston yhden silmukan pituus saa olla korkeintaan 400 m.

Jos tarvitaan useita keruuputkia, ne pitää kytkeä rinnan, niin että on mahdollista säätää kunkin putkisilmukan virtaus.

Pintamaaputkiston asennussyvyys määritetään paikallisten olosuhteiden mukaan ja putkien välin on oltava vähintään 1,5 metriä.

Jos lämpökaivoja on useita, aukkojen väli määritetään paikallisten olosuhteiden mukaan.

Varmista, että keruuputkisto nousee jatkuvasti lämpöpumppua kohti ilmataskujen välttämiseksi. Jos tämä ei ole mahdollista, korkeisiin kohtiin on järjestettävä ilmausmahdollisuus.

Koska lämmönkeruujärjestelmän lämpötila voi laskea alle 0 °C, siinä olevan nesteen jäätympisteen on oltava alle -15 °C. Tilavuuslaskelman ohjeavona voidaan käyttää 1 l valmiiksi sekoitettua lämmönkeruunestettä yhtä keruuputkimetriä kohti (PEM-putki 40 x 2,4 PN 6,3).

Sivuliitäntä

Lämmönkeruuliitäntöjä voidaan kääntää, kun halutaan liitäntä sivulle yläliitännän sijaan.

Liitännän kääntäminen:

1. Irrota putki yläliitännästä.
2. Käännä putki haluttuun suuntaan.
3. Katkaise putki tarvittaessa halutun pituiseksi.

Lämmönkeruupuolen kytkentä

- Eristä huoneiston kaikki lämmönkeruuputket veden tiivistymisen välttämiseksi.

* Voidaan kallistaa sivuliitäntää varten.

- Sijoita tasoastia lämmönkeruujärjestelmän korkeimpaan kohtaan, sisääntulevaan putkeen ennen lämmönkeruupumppua (tai 1).

Ellei tasoastiaa voi sijoittaa korkeimpaan kohtaan, pitää käyttää paisuntasäiliötä (tai 2).

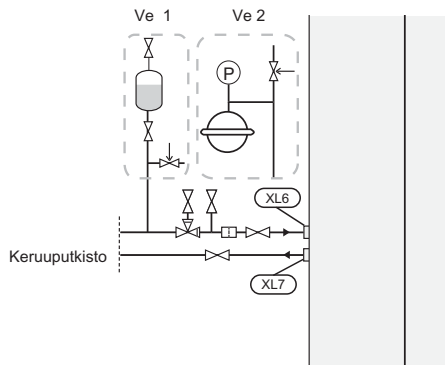


HUOM!

Tasoastiasta saattaa tippua tiivistynyttä vettä. Sijoita se siksi niin, ettei muu laitteisto vahingoitu.

- Tasoastiaan on merkittävä käytetyn jäätymisenestoaineen nimi.
- Asenna mukana toimitettu varoventtiili tasoastian alle kuvan mukaan. Varoventtiilin jätevesiputki tulee vetää laskevana koko pituudeltaan vesitaskujen välttämiseksi, eikä se saa päästä jäätymään.
- Asenna sulkuventtiilit mahdollisimman lähelle lämpöpumppua.
- Asenna mukana oleva, epäpuhtauksilta suojaava erotin tuloputkeen.

Avoimeen pohjavesijärjestelmään liitettäessä höyrystimen likaantumis- ja jäätymisvaaran vuoksi väliin on asennettava pakkassuojattu piiri. Tämä vaatii ylimääräisen lämmönvaihtimen.

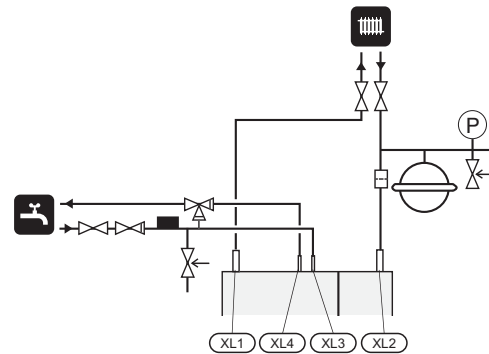


Lämpöjohtopuoli

Lämmitysjärjestelmän kytkeminen

Lämmitysjärjestelmä, joka säätelee sisälämpötilaa F1245:n ohjausjärjestelmän ja esim. pattereiden, lattialämmityksen/jäähdytyksen, puhallinkonvektoreiden jne. avulla.

- Asenna vaadittavat suojalaitteet, sulkuventtiilit (asennetaan mahdollisimman lähelle lämpöpumppua) sekä suodatin.
- Varoventtiilin avautumispaineen on oltava maks. 0,25 MPa (2,5 bar) ja se asennetaan lämmitysjärjestelmän paluuputkeen kuvan mukaisesti. Varoventtiilin poistovesiputki tulee vetää laskevana koko pituudeltaan vesitaskujen välttämiseksi, eikä se saa päästä jäätymään.
- Liitäntä termostaateilla varustettuun järjestelmään edellyttää, että kaikkiin pattereihin (silmukoihin) asennetaan ohitusventtiili tai että poistetaan muutama termostaatti tarpeeksi tehokkaan virtauksen takaamiseksi.



Lämminvesivaraaja

Lämminvesivaraajan kytkentä

- Lämpöpumpun lämminvesivaraaja on varustettava tarvittavilla venttiileillä.
- Järjestelmässä pitää olla sekoitusventtiili, jos asetuksia muutetaan niin, että lämpötila voi ylittää 60 °C.
- Käyttövesiasetukset tehdään valikossa 5.1.1.
- Varoventtiilin avautumispaineen on oltava maks. 1,0 MPa (10,0 bar) ja se asennetaan tulevaan vesijohtoon kuvan mukaisesti. Varoventtiilin poistovesiputken tulee laskea koko pituudeltaan vesitaskujen välttämiseksi, eikä sitä saa päästää jäätymään.

Liitäntävaihtoehdot

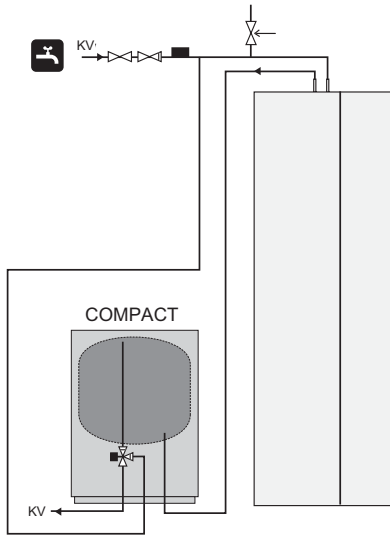
F1245 voidaan asentaa monella eri tavalla, joista alla annetaan muutama esimerkki.

Lisätietoja vaihtoehdosta osoitteessa www.nibe.fi sekä käytettävän lisävarusteen asennusohjeessa. Katso sivulta 71 luettelo lisävarusteista, joita voi käyttää F1245:n yhteydessä.

Ylimääräinen sähkökäyttöinen lämminvesivaraaja

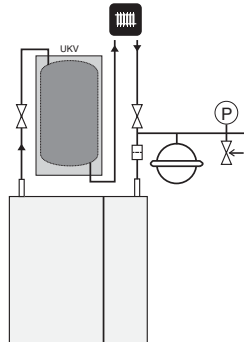
Jos on tarkoitus asentaa poreallas tai muu suurempi käyttöveden kuluttaja, lämpöpumpun on täydennettävä sähkölämmitteisellä lämminvesivaraajalla, esim. NIBE COMPACT.

- Venttiiliryhmä COMPACT:ssa voidaan jakaa osiin. Sekoitusventtiili jää kiinni COMPACT:iin ja loput venttiiliryhmästä voidaan käyttää kylmäveden syöttöön F1245:iin.



Varaajasäiliö

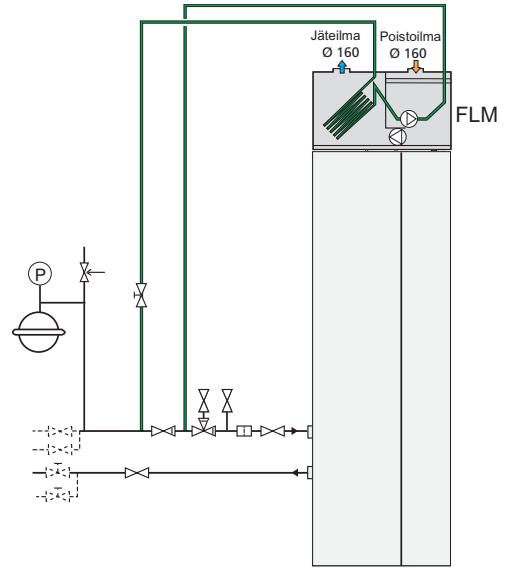
Jos lämmitysjärjestelmän nestetilavuus on liian pieni lämpöpumpun tehoon nähden, patterijärjestelmää voidaan täydentää puskurivaraajalla, esim. NIBE UKV.



Ilmanvaihdon lämmöntalteenotto

Laitteistoa voidaan täydentää poistoilmamoduulilla FLM, jonka avulla voidaan ottaa talteen poistoilman lämpöenergiaa.

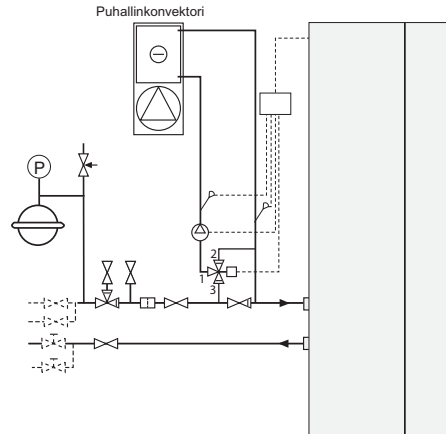
- Tiivistymisen välttämiseksi putket ja muut kylmät pinnat on eristettävä diffuusiotiiviillä materiaalilla.
- Lämmönkeruujärjestelmä on varustettava paisuntasäiliöllä (CM3). Se asennetaan mahdollisen tasoastian (CM2) tilalle.



Ilmaiskylmä

Laitteistoa voidaan täydentää esimerkiksi puhallinkonvektorilla, jonka avulla voidaan käyttää hyväksi ilmaiskylmää (PCS 44).

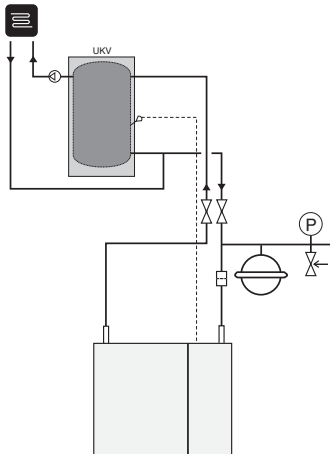
- Tiivistymisen välttämiseksi putket ja muut kylmät pinnat on eristettävä diffuusiotiiviillä materiaalilla.
- Kun jäädytystä tarvitaan paljon, puhallinkonvektorissa tulee olla tippakouru ja vedenpoistoliitäntä.
- Lämmönkeruujärjestelmä on varustettava paisuntasäiliöllä (CM3). Se asennetaan mahdollisen tasoastian (CM2) tilalle.



Lattialämmitysjärjestelmä

Ulkoisen kiertovesipumppu mitoitetaan lattialämmitysjärjestelmän tarpeita vastaavaksi.

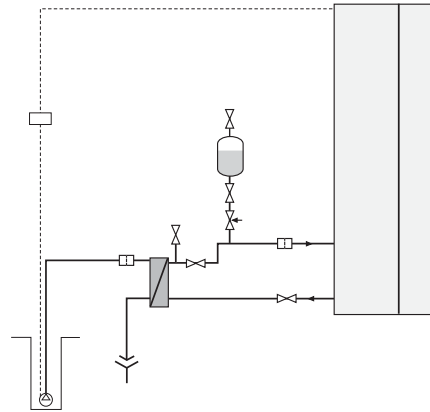
Jos lämmitysjärjestelmän nestetilavuus on liian pieni lämpöpumpun tehoon nähden, lattialämmitysjärjestelmää voidaan täydentää puskurivaraajalla, esim. NIBE UKV.



Pohjavesijärjestelmä

Välilämmönvaihdinta käytetään lämpöpumpun lämmönvaihtimen suojaamiseksi lialta. Vesi päästetään suotokaivoon tai porakaivoon. Katso sivulla 27 lisätieto pohjavesipumpun liittämisestä.

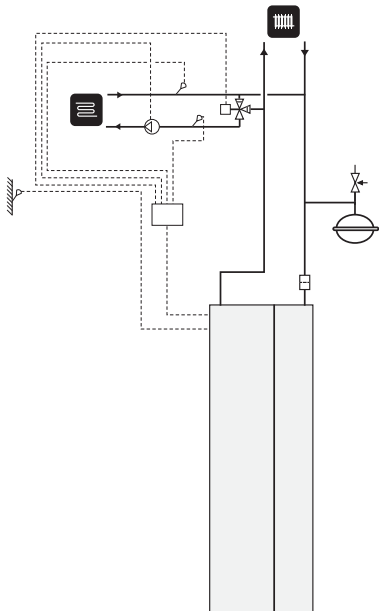
Tätä liitännävaihtoehtoa käytettäessä "pienin keruu ulos" valikossa 5.1.7 "keruuhälytysasetukset" täytyy muuttaa sopivaan arvoon lämmönsiirtimen jäätyksen estämiseksi.



Kaksi tai useampia lämmitysjärjestelmiä

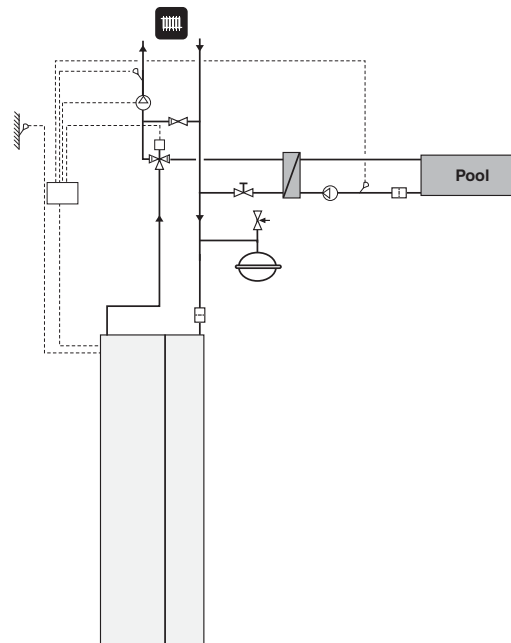
Kun rakennuksessa on eri lämpötiloja käyttäviä lämmitysjärjestelmiä, voidaan käyttää seuraavia kytkentöjä. Shunttiventtiili säätää esim. lattialämmitysjärjestelmään menevän veden lämpötilaa.

Tähän vaihtoehtoon tarvitaan lisävaruste ECS 40/ECS 41.



Allas

Altaan lämmitystä ohjaa allasanturi. Kun altaan lämpötila on alhainen, vaihtventtiili vaihtaa suuntaa ja ohjaa lämmitysveden altaan lämmönvaihtimeen. Tähän kytkentään tarvitaan lisävaruste POOL 40.



5 Sähköliitännät

Yleistä

Kaikki sähkölaitteet paitsi ulkoanturi, huoneanturi ja virtamuuntajat on valmiiksi kytketty tehtaalla.

- Lämpöpumppu on kytkettävä irti ennen kiinteistön eristystestiä.
- F1245:n kytkentää ei voi vaihtaa 1-vaiheisen ja 3-vaiheisen välillä eikä sen käyttöjännitettä voi vaihtaa 3x230V:n ja 3x400V:n välillä.
- Jos kiinteistö on varustettu vikavirtasuojilla, F1245 pitää kytkeä erilliseen vikavirtasuojaan.
- Jos käytetään automaattivaroketta, sen tulee olla C-tyyppinen. Katso varokekoko sivulla 74 .
- Lämpöpumpun kytkentäkaavio on asentajan käsikirjassa.
- Tiedonsiirto- ja anturikaapeleita ulkoiisiin liitännöihin ei saa asentaa vahvavirtajohtojen läheisyyteen.
- Ulkoisen liitännän tiedonsiirto- ja anturikaapelin johdinalan tulee olla vähintään 0,5 mm², kun käytetään alle 50 m pituisia kaapeleita, esim. tyyppiä EKKX tai LiYY.
- F1245 kaapelit pitää asentaa läpivienteihin (esim. UB1-UB3, merkitty kuvaan). UB1-UB3:ssa kaapelit vedetään lämpöpumpun läpi takapuolelta etupuolelle.



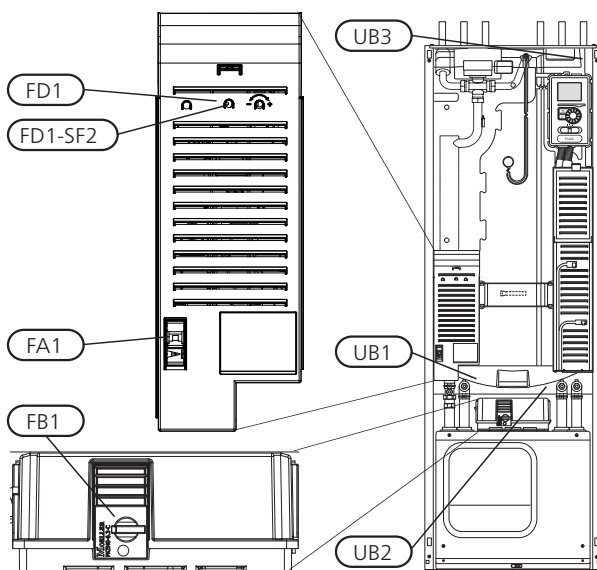
HUOM!

Katkaisinta (SF1) ei saa asettaa asentoon I tai II ennen kattilaveden täyttämistä. Lämpötilarajoin, termostaatti, kompressori ja sähkövastus voivat muuten vahingoittua.



HUOM!

Sähköasennukset ja mahdolliset huollot saa tehdä vain valtuutetun sähköasentajan valvonnassa. Katkaise virta turvakytkimellä ennen mahdollista huoltoa. Sähköasennukset ja johtimien veto on tehtävä voimassa olevien määräysten mukaisesti.



Automaattivaroke

Lämpöpumpun ohjauspiiri ja osa sen sisäisistä komponenteista on suojattu sisäisesti automaattivarokkeella (FA1).

Lämpötilarajoin

Lämpötilanrajoitin (FD1) katkaisee sähkövastuksen virransyötön, jos lämpötila nousee välille 90 - 100 °C, ja palautetaan manuaalisesti.

Palautus

Lämpötilanrajoitin (FD1) on etuluukun takana. Palauta lämpötilarajoin painamalla sen painiketta (FD1-SF2) pienellä ruuvitalalla.

Moottorisuojakatkaisin

Moottorinsuojakatkaisin (FB1) katkaisee sähkösyötön kompressorille, jos virta nousee liian korkeaksi.

Palautus

Moottorisuojakatkaisin (FB1) on etuluukun takana. Katkaisin palautetaan kiertämällä nuppi vaakasuoraan asentoon.



MUISTA!

Tarkasta automaattivaroke, lämpötilarajoin ja moottorisuojakatkaisin. Ne ovat voineet laueta kuljetuksen aikana.

Luoksepääsy, sähkökytkentä

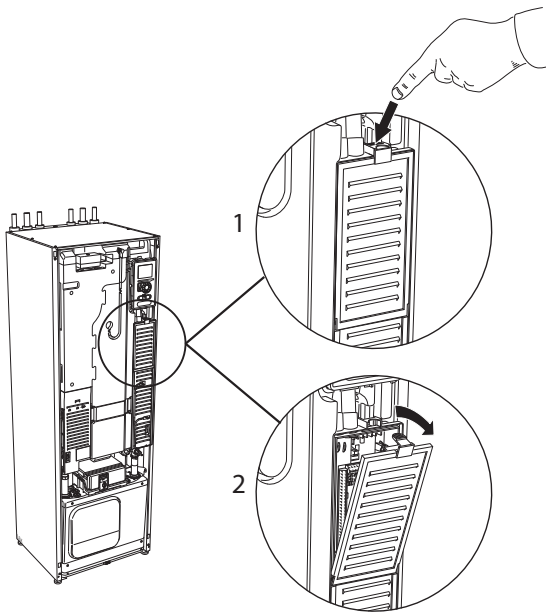
Sähkökaappien muovikansi avataan ruuvitaltalla.



HUOM!

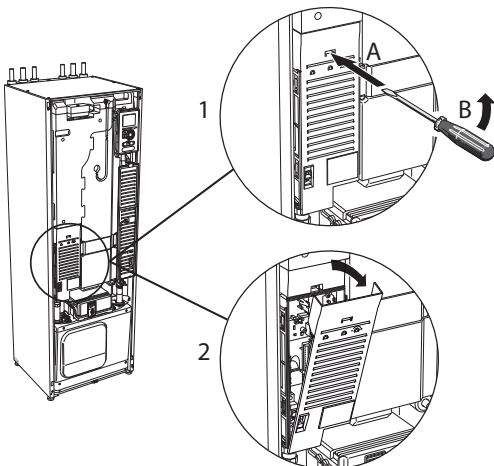
Tulokortin kansi avataan ilman työkaluja.

Luukun irrotus, tulokortti



1. Paina salpa alas.
2. Kallista luukkua ja ota se pois.

Luukun irrotus, sähkövastuskortti



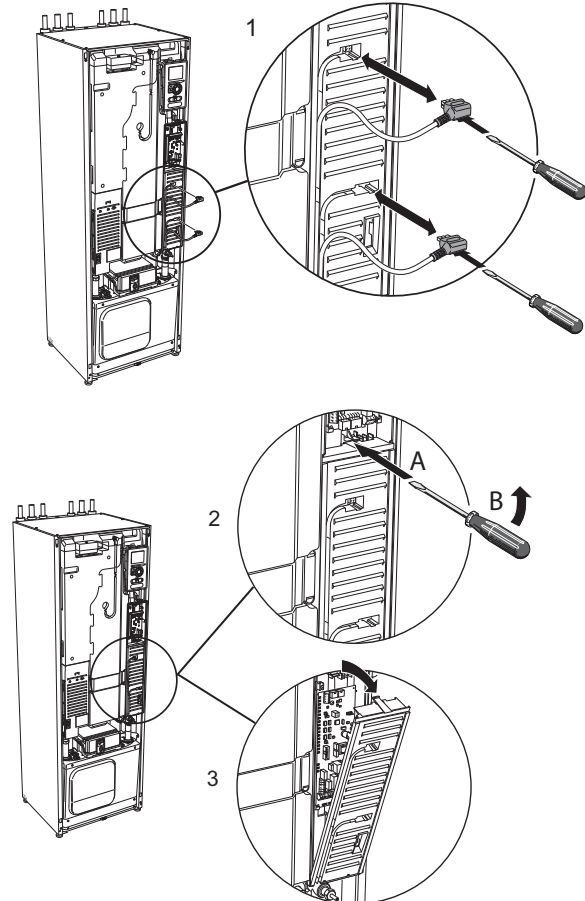
1. Työnnä ruuvitaltta (A) sisään ja käännä salpaa varovasti alaspäin (B).
2. Kallista luukkua ja ota se pois.

Luukun irrotus, peruskortti



MUISTA!

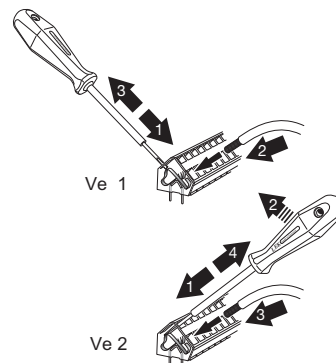
Peruskortin luukun irrotusta varten pitää tulokortin luukku ensin irrottaa.



1. Irrota pistokkeet ruuvitaltalla.
2. Työnnä ruuvitaltta (A) sisään ja käännä salpaa varovasti alaspäin (B).
3. Kallista luukkua ja ota se pois.

Kaapelidike

Käytä sopivaa työkalua kaapeleiden irrottamiseen/kiinnittämiseen lämpöpumpun liittimiin.



Liitännät



HUOM!

Häiriöiden välttämiseksi ulkoisten liitännöiden tiedonsiirto- ja/tai anturikaapeleita ei saa asentaa alle 20 cm etäisyydelle vahvavirtakaapeleista.

Sähköliitäntä

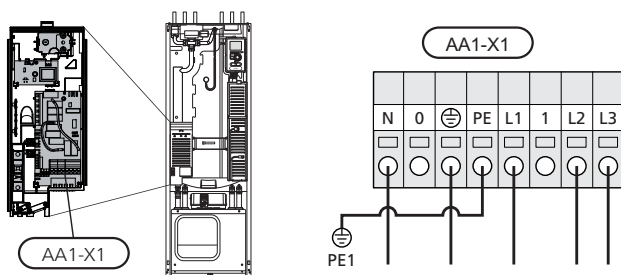
F1245 kytetään turvakytkimeen, jonka kosketinväli on vähintään 3 mm. Johdinalan tulee vastata käytettävää varoketta. Syöttökaapeli kytketään liittimeen X1 sähkövastuskortissa (AA1).



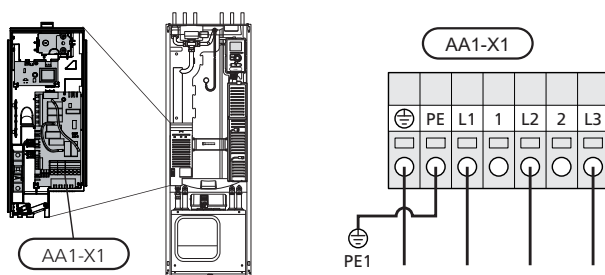
HUOM!

F1245:n kytkentää ei voi vaihtaa 1-vaiheisen ja 3-vaiheisen välillä eikä sen käyttöjännitettä voi vaihtaa 3x230V:n ja 3x400V:n välillä.

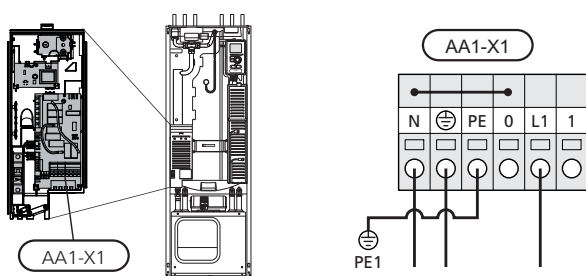
3x400V kytkentä



3x230V kytkentä



1x230V kytkentä



HUOM!

F1245-12:ssa on scroll-kompressori, jonka vuoksi on tärkeää, että vaihejärjestys on oikea. Jos vaihejärjestys ei ole oikea, kompressori ei käynnisty ja näytössä näkyy hälytys.

Jos halutaan erillinen syöttö kompressorille ja sähkövastukselle, katso luku "Kosketin lisälämmön ja/tai kompressorin ulkoista estoa varten" kohdassa sivulla 26.

Tariffiohjaus

Jos sähkövastuksen ja/tai kompressorin jännitteensyöttö katkeaa tietyksi ajaksi, täytyy samanaikaisesti tapahtua esto AUX-tulon kautta, katso "Liitäntämahdollisuudet - Mahdolliset valinnat AUX-tuloille".

Ohjausjärjestelmän ulkoisen ohjausjännitteen kytkentä



HUOM!

Koskee vain 3x400V kytkentää.



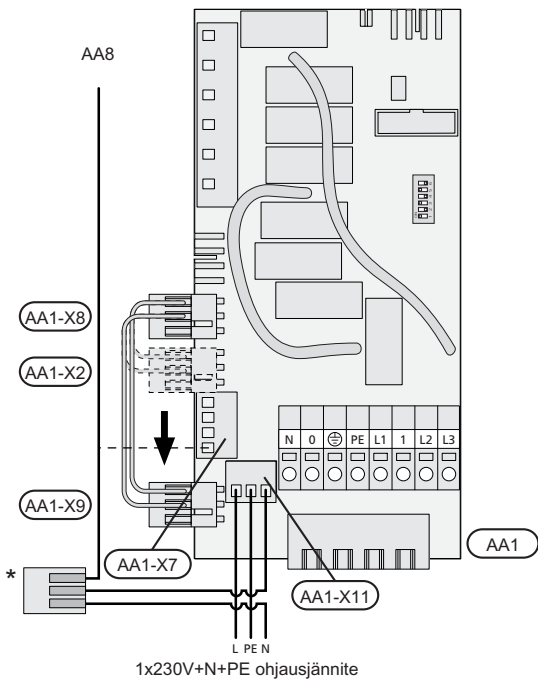
HUOM!

Merkitse sähkökaappiin varoitus ulkoisesta jännitteestä.

Jos F1245:n ohjausjärjestelmän ulkoinen ohjausjännite kytketään sähkövastuskorttiin (AA1), liittimen AA1:X2 pistoke pitää siirtää liittimeen AA1:X9 (kuvan mukaan).

Jos ohjausjärjestelmän ulkoinen ohjausjännite kytketään vikavirtasuojakytkimen kautta, irrota sininen johdin liittimestä X7:24 sähkövastuskortissa (AA1) ja yhdistä se ohjausnollaan mukana toimitetulla johtoliittimellä. Kytke sininen johdin (johdinala väh. 0,75 mm²) johtoliittimen ja sähkövastuskortin liittimen X11:N välille (kuvan mukaan).

Ohjausjännite (1x230V+N+PE) kytketään liittimeen AA1:X11 (kuvan mukaan).



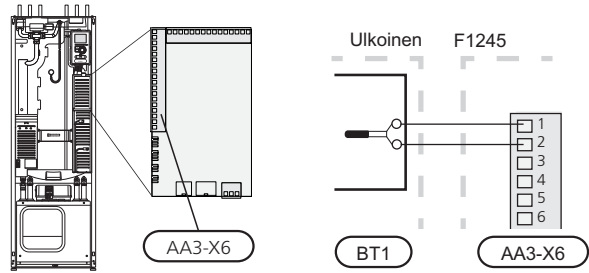
* Vain erillisellä vikavirtasuojakytkimellä.

Ulkolämpötilan anturi

Ulkolämpötila-anturi (BT1) on sijoitettava varjoisaan paikkaan talon pohjois- tai luoteispuolelle, jottei esim. aamuaurinko vaikuta siihen.

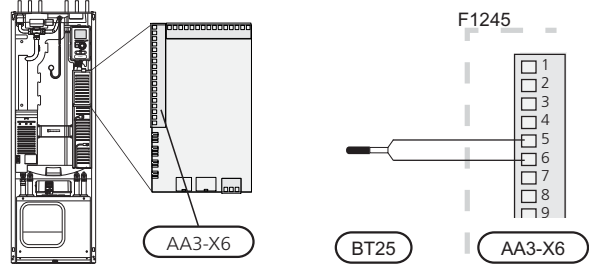
Anturi kytketään liittimiin X6:1 ja X6:2 tulokortissa (AA3). Käytä 2-napaista kaapelia, jonka poikkipinta-ala on vähintään 0,5 mm².

Mahdollinen kaapeliputki on tiivistettävä, jotta kosteutta ei tiivisty ulkoanturin koteloon.



Lämpötila-anturi, ulkoinen menojohto

Jos ulkoisen menojohton lämpötila-anturia (BT25) pitää käyttää, se kytketään liittimiin X6:5 ja X6:6 tulokortissa (AA3). Käytä 2-napaista kaapelia, jonka poikkipinta-ala on vähintään 0,5 mm².



Huoneanturi

F1245:n mukana toimitetaan huoneanturi (BT50). Huoneanturilla on kolme toimintoa:

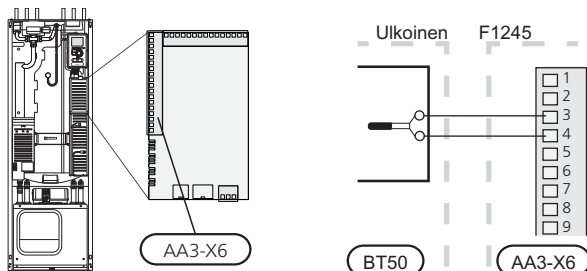
1. Näytä todellinen huonelämpötila F1245:n näytössä.
2. Tarjoaa mahdollisuuden muuttaa huoneenlämpötilaa, °C.
3. Mahdollistaa huonelämpötilan parantamisen/vakauttamisen.

Asenna anturi neutraaliin paikkaan, jonka lämpötila halutaan tietää. Sopiva paikka on esim. vapaa käytävän seinä n. 1,5 m korkeudella lattiasta. On tärkeää, että anturi voi mitata huonelämpötilan oikein, eikä sitä sijoiteta esim. syvennykseen, hyllyjen väliin, verhon taakse, lämmönlähteen yläpuolelle tai läheisyyteen, ulko-ovesta tulevaan vetoon tai suoraan auringonpaisteeseen. Myös suljetut patteritermostaatit voivat aiheuttaa ongelmia.

Lämpöpumppu toimii ilman antureita, mutta jos halutaan lukea talon sisälämpötila F1245:n näytössä, anturi pitää asentaa. Huoneanturi kytketään liittimiin X6:3 ja X6:4 tulokortissa (AA3).

Jos anturia käytetään huonelämpötilan muuttamiseen (°C) ja/tai huonelämpötilan parantamiseen/vakauttamiseen, anturi pitää aktivoida valikossa 1.9.4.

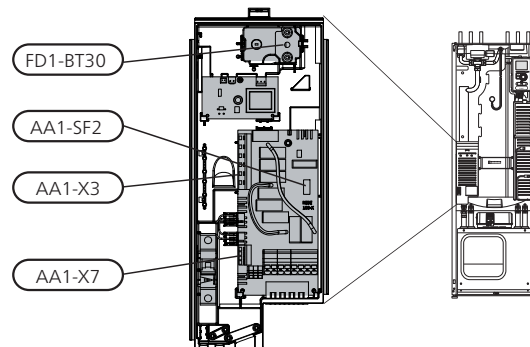
Jos huoneanturia käytetään huoneessa, jossa on lattialämmitys, siinä tulee olla vain näyttötoiminto, ei huonelämpötilan ohjausta.



MUISTA!

Talon lämpötilan muuttuminen kestää aikansa. Esimerkiksi lattialämmityksen yhteydessä lyhyt aikajakso ei aiheuta merkittävää huonelämpötilan muutosta.

Asetukset



Sähkövastus -enimmäisteho

Sähkövastus on toimitettaessa kytketty enintään 7 kW teholle (3x400 V ja 1x230 V) tai 9 kW teholle (3x230 V). 3x400V jännitteensyötöllä sähkövastus voidaan kytkeä 9 kW teholle.

Sähkövastuksen teho on jaettu seitsemään portaaseen (neljä porrasta 3x230 V sähkövastuksissa tai jos 3x400V:n sähkövastus on kytketty enintään 9 kW teholle) alla olevan taulukon mukaan.

Maksimitehon asettaminen

Sähkövastuksen enimmäisteho asetetaan valikossa 5.1.12.

Taulukossa näkyy sähkövastuksen kokonaisvaihevirta.

Enimmäistehon vaihtaminen



HUOM!

Tämä kytkentä koskee vain 3x400V järjestelmiä.

Ellei toimitettaessa kytketty sähkövastuksen enimmäisteho riitä, sähkövastuksen tehoksi voidaan kytkeä 9 kW.

Siirrä valkoinen kaapeli liittimestä X7:23 liittimeen X3:13 (liittimen sinetti pitää murtaa) sähkövastuskortissa (AA1).

3x400V (enimmäisteho, toimitettaessa 7 kW)

Suurin sähkövastusteho (kW)	Suurin vaihevirta L1 (A)	Suurin vaihevirta L2 (A)	Suurin vaihevirta L3 (A)
0	0	0	0
1	0	0	4,3
2	0	8,7	0
3	0	8,7	4,3
4	0	8,7	8,7
5	8,7	8,7	4,3
6	8,7	8,7	8,7
7	8,7	8,7	13

3x400V (enimmäisteho, kytketty 9 kW:iin)

Suurin sähkövastusteho (kW)	Suurin vaihevirta L1 (A)	Suurin vaihevirta L2 (A)	Suurin vaihevirta L3 (A)
0	0	0	0
2	0	8,7	0
4	0	8,7	8,7
6	8,7	8,7	8,7
9	8,7	16,2	16,2

3x230V

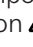
Suurin sähkövastusteho (kW)	Suurin vaihevirta L1 (A)	Suurin vaihevirta L2 (A)	Suurin vaihevirta L3 (A)
0	0	0	0
2	9,4	9,4	0
4	9,5	15,6	8,7
6	15,6	15,6	15,6
9	15,6	27,4	25,6

1x230V

Suurin sähkövastusteho (kW)	Suurin vaihevirta L1 (A)
0	0
1	4,3
2	8,7
3	13
4	17,4
5	21,7
6	26,1
7	30,4

Jos virtamuuntajia on kytketty, lämpöpumppu valvoo vaihevirtoja ja kytkee sähköportaan automaattisesti vähiten kuormitettuun vaiheeseen.


Varatila

Kun lämpöpumppu asetetaan varatilaan (SF1 asetetaan asentoon ) , vain tärkeimmät toiminnot ovat toiminnassa.

- Kompressori on pysäytetty ja sähkövastus lämmittää lämmitysveden.
- Käyttövettä ei tuoteta.
- Valvontakytkintä ei ole kytketty.



HUOM!

Katkaisinta (SF1) ei saa asettaa asentoon "I" tai  ennen kuin F1245 on täytetty vedellä. Lämpötilarajoitin, termostaatti, kompressori ja sähkövastus voivat muuten vahingoittua.

Teho varatilassa

Sähkövastuksen teho varatilassa asetetaan sähkövastuskortissa (AA1) olevalla dip-kytkimellä (S2) alla olevan taulukon mukaan. Tehdasasetus on 6 kW.

3x400V (enimmäisteho, toimitettaessa 7 kW)

	1	2	3	4	5	6
1 kW	pois	pois	pois	pois	pois	päällä
2 kW	pois	pois	päällä	pois	pois	pois
3 kW	pois	pois	päällä	pois	pois	päällä
4 kW	pois	pois	päällä	pois	päällä	pois
5 kW	päällä	pois	päällä	pois	pois	päällä
6 kW	päällä	pois	päällä	pois	päällä	pois
7 kW	päällä	pois	päällä	pois	päällä	päällä

3x400V (enimmäisteho, kytketty 9 kW:iin)

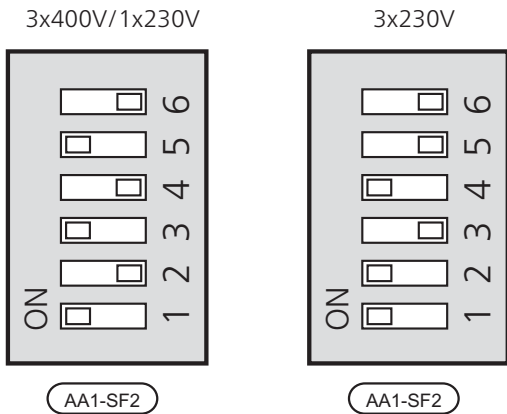
	1	2	3	4	5	6
2 kW	pois	pois	pois	pois	päällä	pois
4 kW	pois	pois	päällä	pois	päällä	pois
6 kW	päällä	pois	päällä	pois	päällä	pois
9 kW	päällä	pois	päällä	päällä	päällä	päällä

3x230V

	1	2	3	4	5	6
2 kW	pois	pois	pois	päällä	pois	pois
4 kW	pois	pois	päällä	päällä	pois	pois
6 kW	päällä	päällä	pois	päällä	pois	pois
9 kW	päällä	päällä	päällä	päällä	pois	pois

1x230V

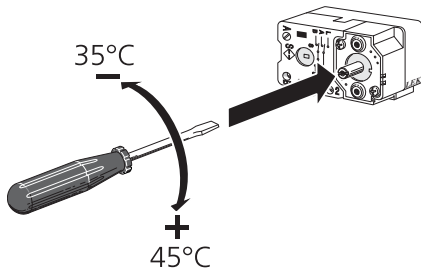
	1	2	3	4	5	6
1 kW	pois	pois	pois	pois	pois	päällä
2 kW	pois	pois	päällä	pois	pois	pois
3 kW	pois	pois	päällä	pois	pois	päällä
4 kW	pois	pois	päällä	pois	päällä	pois
5 kW	päällä	pois	päällä	pois	pois	päällä
6 kW	päällä	pois	päällä	pois	päällä	pois
7 kW	päällä	pois	päällä	pois	päällä	päällä



Kuvassa dip-kytkin (AA1-SF2) on tehdasetuksessa, eli 6 kW.

Varatilermostaatti

Varatilan menojohdon lämpötila asetetaan termostaatilla (FD1-BT30). Sen arvoksi voi asettaa joko 35 (esiaseutus, esim. lattialämmitys) tai 45 °C (esim.patterit).



Liitännämahdollisuudet

Isäntä/Orja

Useita lämpöpumppuja (F1145, F1245 ja F1345) voidaan liittää yhteen asettamalla yksi lämpöpumppu isännäksi ja muut orjiksi.

Toimitettaessa lämpöpumppu on aina isäntä ja siihen voi kytkeä enintään 8 orjaa. Usean lämpöpumpun järjestelmässä jokaisella lämpöpumpulla tulee olla oma tunnus ts. vain yksi voi olla "isäntä" ja vain yksi voi olla esim. "orja 5". Isäntä/Orja asetetaan valikossa 5.2.1.

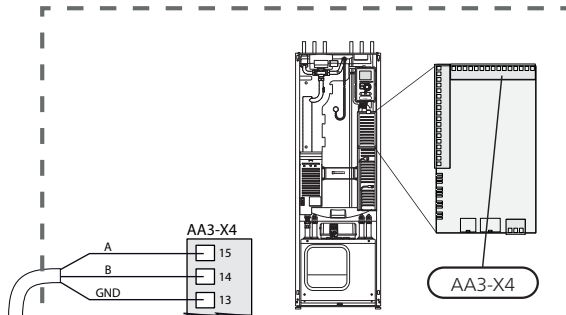
Ulkoiset lämpötila-anturit ja ohjaussignaalit kytketään vain isäntään lukuun ottamatta kompressorimoduulin ulkoista ohjausta.

Kytke lämpöpumppujen väliset tiedonsiirtokaapelit kuvan mukaisesti sarjaan liitinrimaan X4:15 (A), X4:14 (B) ja X4:13 (GND) tulokortissa (AA3).

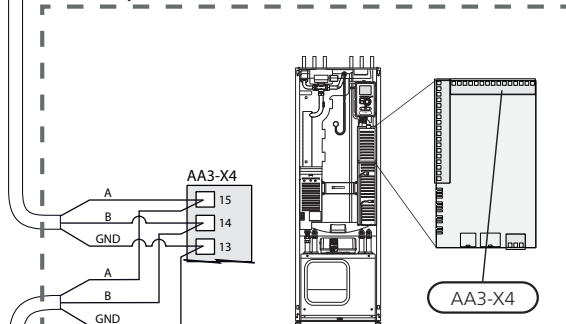
Käytä kaapelia LiYY, EKKX tai vastaava.

Esimerkissä näkyy useampien F1245:n yhteenkytkeminen.

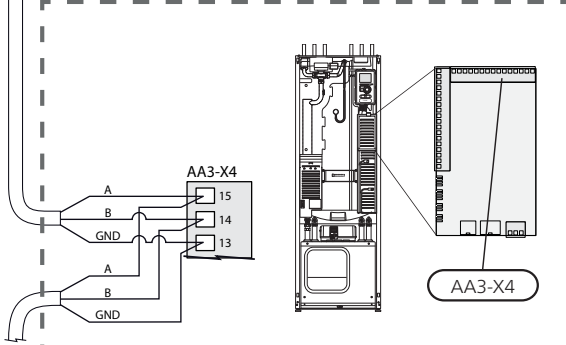
EB100 - Isäntä



EB101 - Orja 1



EB102 - Orja 2



Valvontakytkin



HUOM!

Valvontakytkintä ei käytetä 1-vaihekytkennässä.

Kun kiinteistössä on lisäsähköä käytettäessä monta sähkökuluttajaa kytkeytyneenä, on olemassa vaara, että kiinteistön päävarokkeet laukeavat. Lämpöpumppu on varustettu sisäänrakennetulla valvontakytkimellä, joka ohjaa sähkövastuksen tehoportaita jakamalla kulutuksen eri vaiheille tai kytkemällä ne pois. Tehoportaat kytketään päälle, kun muu virrankulutus laskee.

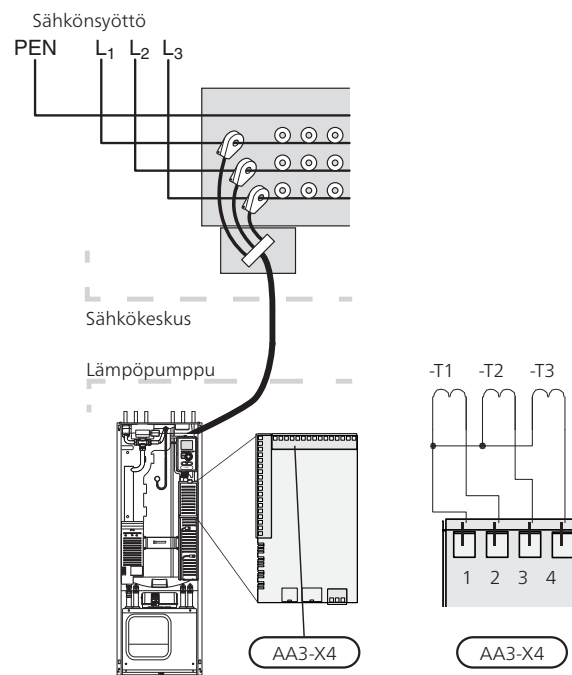
Virtamuuntajan kytkentä

Virran mittauksen varten on asennettava virtatunnistin kuhunkin kiinteistön sähkökeskukseen tulevaan vaihejohtoon. Tämä on suositeltavaa tehdä sähkökeskuksessa.

Kytke virrantunnistin moninapaiseen kaapeliin sähkökeskuksen vieressä olevassa kotelossa. Käytä kotilon ja lämpöpumpun välillä moninapaista kaapelia, jonka johdinala on vähintään 0,5 mm².

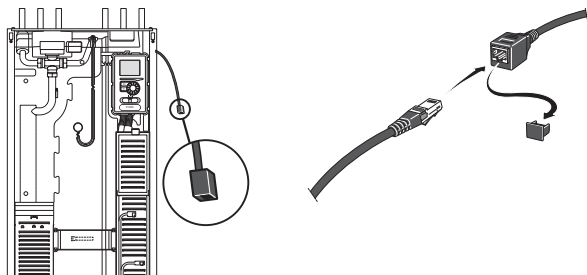
Kytke kaapeli tulokortin (AA3) liittimeen X4:1-4, jossa X4:1 on yhteinen liitin kolmelle virtamuuntajalle.

Kiinteistön päävarokkeen koko asetetaan valikossa 5.1.12.



NIBE Uplink™

Kytke verkkokaapeli (suora, Cat.5e UTP) RJ45-liittimellä lämpöpumpun takapuolella olevaan RJ45-liittimeen.



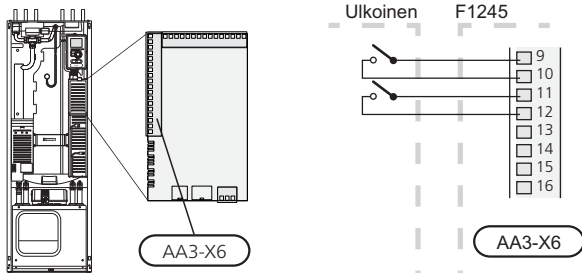
Ulkoiset liitäntämahdollisuudet

Tulokortissa (AA3) on F1245 ohjelmallisesti ohjatut tulot ja lähdöt ulkoisen kosketintoiminnon tai anturien kytkentään. Tämä tarkoittaa, että kun ulkoinen kosketintoiminto tai anturi kytketään johonkin kuudesta erikoisliittimestä, oikea toiminto pitää valita F1245:n ohjelmistossa.

MUISTA!

Jos ulkoinen kosketintoiminto tai anturi kytketään F1245-lämpöpumpuun, käytetyn tulon tai lähdön toiminto pitää valita valikossa 5.4, katso sivulla 61.

Tulokortin valittavat tulot näille toimintoille ovat AUX1 (X6:9-10), AUX2 (X6:11-12), AUX3 (X6:13-14), AUX4 (X6:15-16) ja AUX5 (X6:17-18). Lähtö on AA3:X7.



Yllä olevassa esimerkissä käytetään tuloja AUX1 (X6:9-10) ja AUX2 (X6:11-12) tulokortissa (AA3).



MUISTA!

Osa seuraavista toiminnoista voidaan aktivoida ja ohjelmoida valikkoasetuksilla.

AUX-tulojen vaihtoehdot

Lämpötila-anturi, jäähdytys/lämmitys

Ulkoinen lämpötila-anturi voidaan kytkeä liittimeen F1245 jäähdytys- ja lämmitystarpeen määrittämistä varten.

Lämpötila-anturi kytketään valittuun tuloon (valikko 5.4, vaihtoehto näkyy vain jos jäähdytyslisävaruste on asennettu, katso sivulla 61) liittimessä X6 tulokortissa (AA3), joka on asennettu etuluukun taakse ja asennetaan sopivaan paikkaan lämmitysjärjestelmässä.

Käytä 2-napaista kaapelia, jonka poikkipinta-ala on vähintään 0,5 mm².

Kosketin lisälämmön ja/tai kompressorin ulkoista estoa varten

Kun lisäsähkön ja/tai kompressorin ulkoista estoa halutaan käyttää, se kytketään etuluukun takana olevan tulokortin (AA3) liittimeen (X6).

Lisä ja/tai kompressorin kytketään pois kytkemällä potentiaalivapaa kosketintoiminto tuloon, joka valitaan valikossa 5.4, katso sivulla 61.

Lisälämmön ja kompressorin esto voidaan yhdistää. Teho on kytketty pois, kun kosketin on suljettu.

Kosketin ulkoiselle tariffiestolle

Kun ulkoista tariffiestoa käytetään, se voidaan kytkeä etuluukun takana olevan tulokortin (AA3) liittimeen (X6).

Tariffiesto tarkoittaa, että lisälämpö, kompressorin ja lämmitys kytketään pois kytkemällä potentiaalivapaa kosketintoiminto tuloon, joka valitaan valikossa 5.4, katso sivulla 61.

Teho on kytketty pois, kun kosketin on suljettu.

Liitin "SG ready":lle



HUOM!

Tätä toimintoa voi käyttää vain sähköverkossa, joka tukee "SG Ready"-standardia (Saksa).

"SG Ready" vaatii kaksi AUX-tuloa.

Jos tätä toimintoa halutaan käyttää, se pitää kytkeä liittimeen X6 tulokortissa (AA3).

"SG Ready" on nerokas tariffiohjaustapa, jossa sähkötoimittajasi voi vaikuttaa sisäilman, käyttöveden ja/tai allasveden lämpötilaan (jos sellainen on) tai estää lisälämmön ja/tai lämpöpumpun kompressorin tiettyinä vuorokaudenaikoina (voidaan valita valikossa 4.1.5, kun toiminto on aktivoitu). Aktivoi toiminto kytkemällä potentiaalivapaa kosketintoiminto kahteen tuloon, joka valitaan valikossa 5.4 (SG Ready A ja SG Ready B), katso sivulla 61.

Suljettu tai avoin kosketin aiheuttaa jonkin seuraavista (A = SG Ready A ja B = SG Ready B):

- **Esto (A: Suljettu, B: Avoin)**

"SG Ready" on aktiivinen. Lämpöpumpun kompressor ja lisälämpö estetään päivän tariffiestona.

■ **Normaalitila (A: Avoin, B: Avoin)**

"SG Ready" ei ole aktiivinen. Ei vaikuta järjestelmään.

■ **Matalahintatila (A: Avoin, B: Suljettu)**

"SG Ready" on aktiivinen. Järjestelmä keskittyy kustannussäästöihin ja voi esim. hyödyntää matalaa tariffia sähkötoimittajalta tai mahdollista ylikapasiteettia omasta virtalähteestä (vaikutus järjestelmään voidaan asettaa valikossa 4.1.5).

■ **Ylikapasiteettitila (A: Suljettu, B: Suljettu)**

"SG Ready" on aktiivinen. Järjestelmän annetaan käydä täydellä kapasiteetilla kun sähkötoimittajalla on ylikapasiteettia (vaikutus järjestelmään voidaan asettaa valikossa 4.1.5).

Kosketin lämmityksen ulkoiselle estolle

Kun lämmityksen ulkoista estoa käytetään, se voidaan kytkeä liittimeen X6 etuluukun takana olevassa tulokortissa (AA3).

Lämmityskäyttö kytketään pois kytkemällä potentiaalivapaa kosketintoiminto tuloon, joka valitaan valikossa 5.4, katso sivulla 61.

Koskettimen sulkeminen estää lämmityskäytön.

Kosketin lämmönkeruupumpun ulkoiselle pakko-ohjaukselle

Kun lämmönkeruupumpun ulkoista pakko-ohjausta käytetään, se voidaan kytkeä liittimeen X6 etuluukun takana olevassa tulokortissa (AA3).

Lämmönkeruupumppua voidaan pakko-ohjata kytkemällä potentiaalivapaa kosketintoiminto tuloon, joka valitaan valikossa 5.4, katso sivulla 61.

Koskettimen sulkeminen aktivoi lämmönkeruupumpun.

Kosketin aktivoinnille "tilapäinen luksus"

Ulkoinen kosketintoiminto voidaan kytkeä F1245-lämpöpumppuun käyttövesitoiminnon aktivointia varten "tilapäinen luksus". Koskettimen pitää olla potentiaalivapaa ja se kytketään valittuun tuloon (valikko 5.4, katso sivulla 61) liittimeen X6 tulokortissa (AA3).

"tilapäinen luksus" aktivoidaan, kun kosketin on suljettuna.

Kosketin aktivoinnille "ulkoinen säätö"

Ulkoinen kosketintoiminto voidaan kytkeä F1245-lämpöpumppuun menolämpötilan ja siten huonelämpötilan muuttamiseksi.

Kun kosketin on kiinni ja huoneanturi on kytketty ja aktivoitu, lämpötila muutetaan C-asteina. Ellei huoneanturia ole kytketty tai aktivoitu, asetetaan "lämpötila" haluttu muutos (lämpökäyrän siirto) valitulla askelmäärällä. Arvo on säädettävissä välillä -10 ja +10.

■ **lämmitysjärjestelmä 1**

Koskettimen pitää olla potentiaalivapaa ja se kytketään valittuun tuloon (valikko 5.4, katso sivulla 61) liittimeen X6 tulokortissa (AA3).

Muutoksen arvo asetetaan valikossa 1.9.2, "ulkoinen säätö".

■ **lämmitysjärjestelmät 2 - 4**

Ulkoinen säätö lämmitysjärjestelmille 2 - 4 vaatii liitätarvikkeen (ECS 40).

Katso asennusohjeet lisätarvikkeen asentajan käsikirjasta.

Kosketin puhallinnopeuden aktivoinnille



MUISTA!

Ulkoinen kosketintoiminto toimii vain, jos lisävaruste FLM on asennettu ja aktivoitu.

F1245 -lämpöpumppuun voidaan kytkeä ulkoinen kosketintoiminto yhden puhallinnopeuden aktivointia varten. Koskettimen pitää olla potentiaalivapaa ja se kytketään valittuun tuloon (valikko 5.4, katso sivulla 61) liittimeen X6 tulokortissa (AA3). Koskettimen sulkeminen aktivoi valitun puhallinnopeuden. Nopeus palaa normaaliksi, kun kosketin avataan.

NV10, paine-/taso-/virtausvahti lämmönkeruuliuos

Jos lämmönkeruujärjestelmässä tarvitaan tasovahtia (lisävaruste NV10), se voidaan kytkeä valittuun tuloon (valikko 5.4) katso sivulla 61) liittimeen X6 tulokortissa (AA3).

Tuloon voi myös kytkeä paine- tai virtausvahdin.

Jotta toiminto toimisi, tulon on oltava suljettu normaalikäytössä.

AUX-lähdön vaihtoehdot (potentiaalivapaa vaihtava rele)

Ulkoiset liitännät voidaan tehdä potentiaalivapaalla vaihtavalla releellä (maks. 2 A) tulokortin (AA3) liittimesessä X7.

Valittavat toiminnot ulkoiselle liitännälle:

- Summahälytyksen ilmaisu.
- Pohjavesipumpun ohjaus.
- Jäähdytystilan ilmaisu (vain jos jäähdytysmoduuli on asennettu tai lämpöpumpussa on sisäänrakennettu jäähdytystoiminto).
- Käyttövesikierron kiertovesipumpun ohjaus.
- Ulkoinen kiertovesipumppu (lämmitysvesi).
- Ulkoinen vaihtoventtiili lämmitysvedelle.

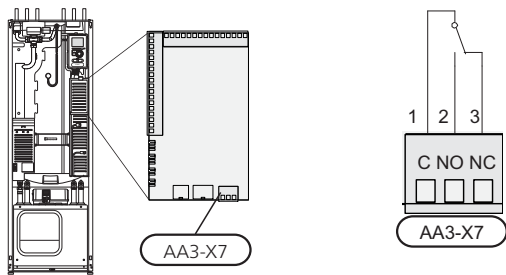
Jos jokin edellä mainituista kytketään liittimeen X7, se pitää valita valikossa 5.4, katso sivulla 61.

Summahälytys on aktivoitu tehtaalla.



HUOM!

Lisätarvikekortti vaaditaan, jos useita toimintoja kytketään liittimeen X7 ja summahälytyksen ilmaisu on aktivoitu (katso sivulla 71).



Kuvassa rele hälytystilassa.

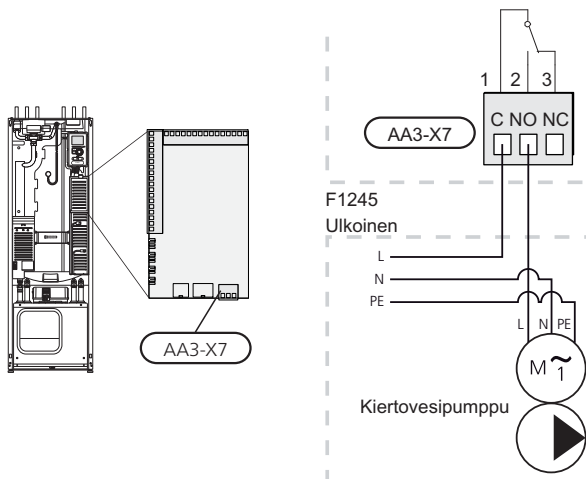
Jos katkaisin (SF1) on asennossa "⏻" tai "⚠️", rele on hälytystilassa.

Ulkoisen kiertovesipumppu, pohjavesipumppu tai käyttöveden kierrätyspumppu kytketään summahälytysreleeseen alla olevan kuvan mukaan.



HUOM!

Merkitse sähkökaappiin varoitus ulkoisesta jännitteestä.



MUISTA!

Relelähdön maksimikuormitus on 2 A (230V AC).

Lisävarusteiden liitântä

Lisävarvikkeiden kytkentäohjeet ovat lisävarvikkeiden mukana toimitetuissa asennusohjeissa. Katso sivulla 71 luettelo lisävarvikkeista, joita voi käyttää F1245:n yhteydessä.

6 Käynnistys ja säädöt

Valmistelut

1. Varmista, että F1245 ei ole vahingoittunut kuljetuksen aikana.
2. Varmista, että katkaisin (SF1) on asennossa (🔌).
3. Tarkasta, että lämminvesivaraajassa ja lämmitysjärjestelmässä on vettä.



MUISTA!

Tarkasta moottorinsuojakatkaisimet ja automaattivaroke. Ne ovat voineet laueta kuljetuksen aikana.

Täyttö ja ilmaus



MUISTA!

Riittämätön ilmaus voi vahingoittaa F1245:n komponentteja.

Lämmitysjärjestelmän täyttö ja ilmaus

Täyttö

1. Avaa täyttöventtiili (ulkoinen, ei sisälly toimitukseen). Lämminvesivaraajan kierukka ja muu ilmastointijärjestelmä täytetään vedellä.
2. Avaa ilmausventtiili (QM22).
3. Sulje venttiili, kun ilmanpoistovenntiilistä (QM22) virtaavassa vedessä ei ole ilmaa. Paineen tulisi jonkun ajan kuluttua alkaa nousta.
4. Sulje täyttöventtiili, kun paine on oikealla tasolla.

Ilmaus



HUOM!

Riittämätön ilmaus voi vahingoittaa sisäisiä komponentteja.

1. Ilmaa lämpöpumppu ilmausventtiin (QM22) avulla ja muu ilmastointijärjestelmä sen omien ilmausventtiileiden avulla.
2. Toista täyttö ja ilmaus, kunnes kaikki ilma on poistunut ja paine on oikea.



VIHJE!

Jos lämpöjohtopumppua (GP1) pitää käyttää ilmauksen aikana, sen voi käynnistää aloitusoppan aikana.



HUOM!

Vesi tulee tyhjentää astiasta tulevasta putkesta ennen ilmanpoistoa. Tämä tarkoittaa, että järjestelmää ei välttämättä ole ilmattu, vaikka vettä valuu kun ilmanpoistovenntiili (QM22) avataan.

Lämminvesivaraajan täyttö

1. Avaa kuumavesihana.

2. Täytä lämminvesivaraaja kylmävesiliitännän kautta (XL3).
3. Kun lämminvesihanasta tulevassa vedessä ei ole enää ilmakuplia, lämminvesivaraaja on täynnä ja hanan voi sulkea.

Lämmönkeruujärjestelmän täyttö ja ilmaus



HUOM!

Riittämätön ilmaus voi vahingoittaa lämmönkeruupumppua.

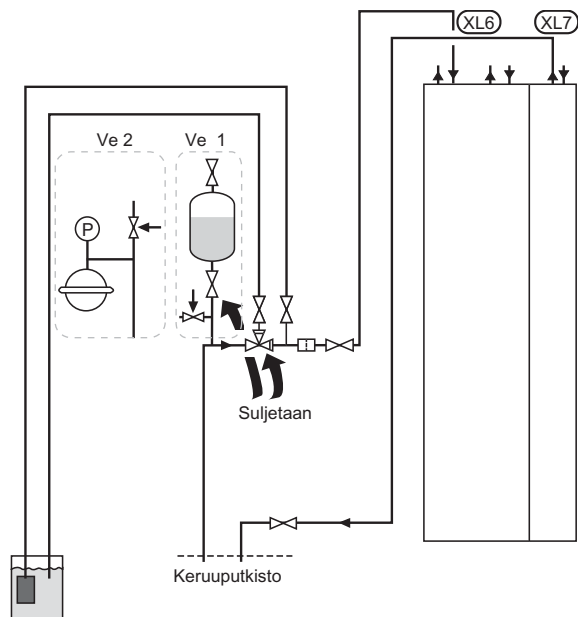
Sekoita veteen jäätymisenestoainetta avoastiassa lämmönkeruujärjestelmää täytettäessä. Seoksen tulee kestää vähintään -15 °C lämpötila. Käytä lämmönkeruunesteen täyttöön kytkettyä täyttöpumppua.

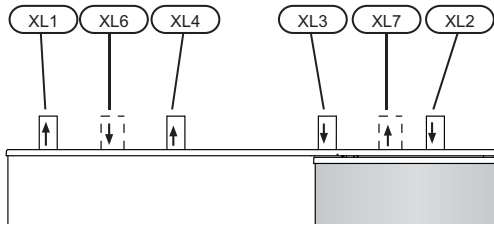
1. Tarkasta lämmönkeruujärjestelmän tiiviyys.
2. Kytke täyttöpumppu ja paluujohto lämmönkeruujärjestelmän täyttöliitännän kuvan mukaisesti.
3. Jos käytetään vaihtoehtoa 1 (tasoastia), sulje tasoastian (CM2) alla oleva venttiili.
4. Sulje täyttöliitännän kolmitieventtiili (lisävaruste).
5. Avaa täyttöliitännän venttiilit.
6. Käynnistä täyttöpumppu.
7. Täytä, kunnes nestettä tulee paluuputkesta.
8. Ilmaa lämmönkeruujärjestelmä F1245-lämpöpumpun ilmausventtiilillä.
9. Sulje täyttöliitännän venttiilit.
10. Avaa täyttöliitännän kolmitieventtiili.
11. Jos käytetään vaihtoehtoa 1 (tasoastia), avaa tasoastian (CM2) alla oleva venttiili.



VIHJE!

Jos lämmönkeruupumppua (GP2) pitää käyttää ilmauksen aikana, sen voi käynnistää aloitusoppan aikana.





- XL 1 Liitântä, lämpöjohto meno
- XL 2 Liitântä, lämpöjohto paluu
- XL 3 Liitântä, kylmävesi
- XL 4 Liitântä, käyttövesi
- XL 6 Liitântä, lämmönkeruu tulo
- XL 7 Liitântä, lämmönkeruu meno

Symboliavain

Symboli	Merkitys
	Sulkuventtiili
	Varoventtiili
	Tasopaisunta-astia
	Kalvopaisuntasäiliö
	Painemittari
	Mudanerotin

Aloituspogas



HUOM!

Lämmitysjärjestelmä on täytettävä vedellä ja ilmatettava ennen kuin katkaisin käännetään asentoon "I".

1. Aseta lämpöpumpun katkaisin (SF1) asentoon I.
2. Noudata aloitusoppaan ohjeita lämpöpumpun näytössä. Ellei aloitusopas käynnisty, kun käynnistät lämpöpumpun, voit käynnistää sen käsin valikossa 5.7.



VIHJE!

Katso sivulla 34 lämpöpumpun ohjausjärjestelmän esittely (ohjaus, valikot jne.).

Käynnistys

Aloituspogas käynnistyy, kun lämpöpumppu käynnistetään ensimmäistä kertaa. Aloitusoppaassa neuvotaan mitä tulee tehdä ensimmäisen käynnistyksen yhteydessä sekä käydään läpi lämpöpumpun perusasetukset.

Aloituspogas varmistaa, että käynnistys suoritetaan oikein eikä sitä saa sen vuoksi ohittaa. Aloitusopas voidaan käynnistää myöhemmin valikossa 5.7.



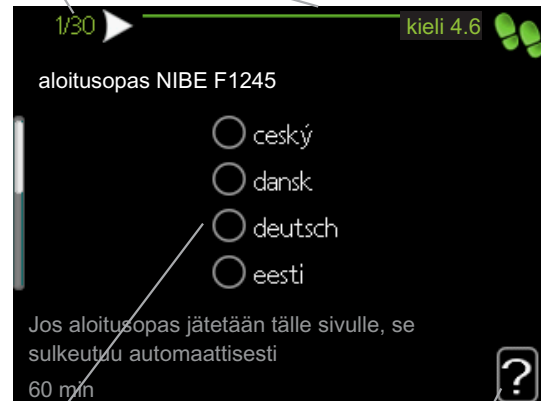
MUISTA!

Kun aloitusopas on käynnissä, yksikään laitteiston toiminnoista ei käynnisty automaattisesti.

Opas ilmestyy jokaisen käynnistyksen yhteydessä, kunnes se estetään viimeisellä sivulla.

Aloituspogaassa liikkuminen

- A. Sivu B. Nimi ja valikkonumero



- C. Vaihtoehto / asetus

- D. Ohjevalikko

A. Sivu

Tästä näet miten pitkällä olet aloitusoppaassa.

Voit selata aloitusoppaan sivuja seuraavasti:

1. Kierrä valitsinta, kunnes nuoli vasemmassa yläkulmassa (sivunumeron vieressä) on merkitty.
2. Siirry seuraavalle sivulle aloitusoppaassa painamalla OK-painiketta.

B. Nimi ja valikkonumero

Tästä näet mihin ohjausjärjestelmän valikkoon tämä aloitusoppaan sivu perustuu. Suluissa olevat numerot ovat valikon numero ohjausjärjestelmässä.

Lisätietoa kyseisestä valikosta löydät sen ohjevalikosta tai asentajan käsikirjasta sivulla 38.

C. Vaihtoehto / asetus

Näin teet järjestelmän asetukset.

D. Ohjevalikko



Monissa valikoissa on symboli, joka osoittaa että käytettävissä on lisäohjeita.

Ohjeteksteihin käsiksi pääsy:

1. Merkitse ohjekuvake kiertämällä valitsinta.
2. Paina OK-painiketta.

Ohjetekstit koostuvat usein useammasta sivusta, joita voit selata valitsimella.

Jälkisäätö ja ilmaus

Pumpun säätö, automaattikäyttö

Lämmönkeruupuoli

Jotta lämmönkeruujärjestelmän virtaus olisi oikea, lämmönkeruupumpun nopeus pitää asettaa oikein. Tässä lämpöpumpussa on lämmönkeruupumppu, jota voidaan säätää automaattisesti.

Automaattinen säätö tapahtuu, kun kompressori on käynnissä ja asettaa automaattisesti lämmönkeruupumpun nopeuden, jotta meno- ja paluulämpötilojen välinen lämpötilaero on optimaalinen. Passiivisessa jäähdytyskäytössä lämmönkeruupumpun täytyy käydä vakionopeudella, joka asetetaan valikossa 5.1.9.

Lämpöjohtopuoli

Jotta lämmitysjärjestelmän virtaus olisi oikea, kiertovesipumpun nopeus pitää asettaa oikeaksi. Tässä lämpöpumpussa on kiertovesipumppu, jota voidaan säätää automaattisesti.

Automaattinen säätö tapahtuu, kun kompressori on käynnissä ja asettaa automaattisesti kiertovesipumpun käyttötilan mukaisen nopeuden, jotta meno- ja paluulämpötilojen välinen lämpötilaero on optimaalinen. Lämmityskäytössä käytetään asetettua MUT:ta (mitoitettava ulkolämpötila) ja lämpötilaeroa valikossa 5.1.14. Tarvittaessa kiertovesipumpun maksiminopeus voidaan rajoittaa valikossa 5.1.11.

Pumpun säätö, manuaalinen käyttö

Lämmönkeruupuoli

Jotta lämmönkeruujärjestelmän virtaus olisi oikea, lämmönkeruupumpun nopeus pitää asettaa oikein. Tässä lämpöpumpussa on lämmönkeruupumppu, jota voidaan säätää automaattisesti. Jos manuaalista nopeutta halutaan käyttää, se tulee asettaa seuraavien tietojen ja käyrien perusteella. Manuaalista käyttöä varten "auto" pitää deaktivoida valikossa 5.1.9.

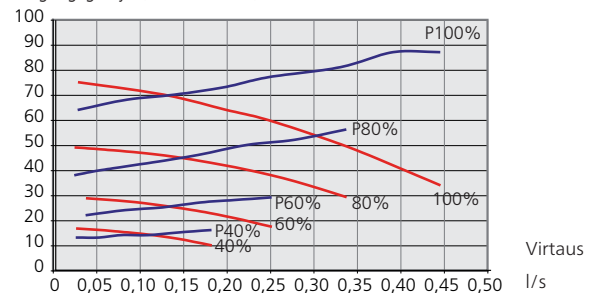
Virtaus pitää asettaa niin, että lämmönkeruuliuksen menolämpötilan (BT11) ja paluulämpötilan (BT10) erotus on 2 - 5 °C, kun järjestelmä on tasapainossa (noin 5 minuutin kuluttua kompressorin käynnistymisestä). Tarkasta lämpötilat valikossa 3.1 "huoltotiedot" ja säädä lämmönkeruupumpun (GP2) nopeutta, kunnes lämpötilaero on oikea. Suuri ero viittaa pieneen virtaukseen ja pieni ero suureen virtaukseen.

Lue lämmönkeruupumpun nopeus manuaalikäytössä alla olevasta käyrästä.

— Käytettävissä oleva paine
— p Sähköteho

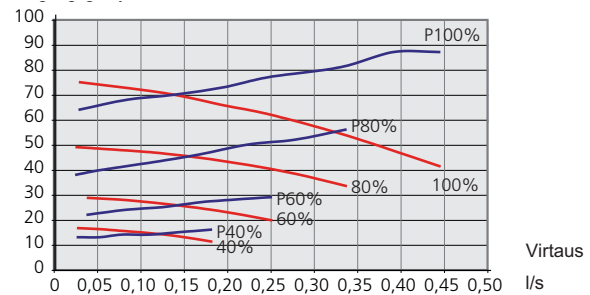
F1245 -5 kW

Käytettävissä oleva paine, kPa
Sähköteho, W



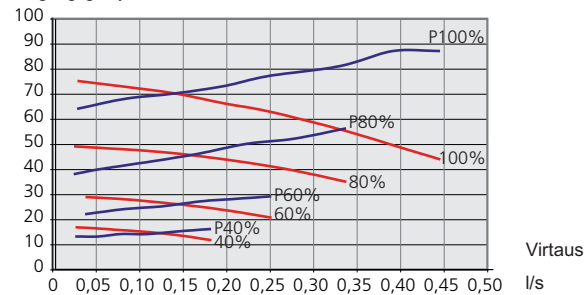
F1245 -6 kW

Käytettävissä oleva paine, kPa
Sähköteho, W



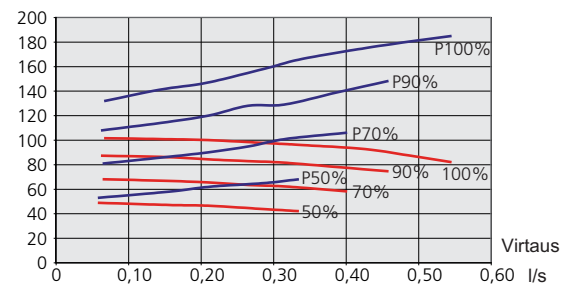
F1245 -8 kW

Käytettävissä oleva paine, kPa
Sähköteho, W



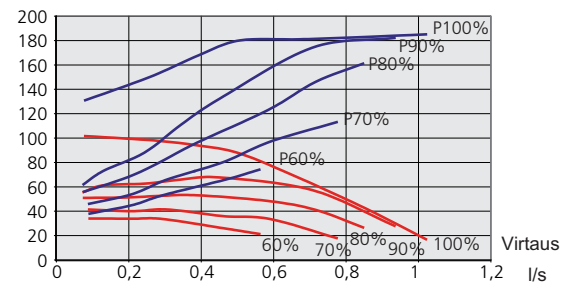
F1245 -10 kW

Käytettävissä oleva paine, kPa
Sähköteho, W



F1245 -12 kW

Käytettävissä oleva paine, kPa
Sähköteho, W



Lämpöjohtopuoli

Jotta lämmitysjärjestelmän virtaus olisi oikea, kiertovesipumpun nopeus eri käyttötiloja varten pitää asettaa oikein. Tässä lämpöpumpussa on kiertovesipumppu, jota voidaan säätää automaattisesti. Jos manuaalista nopeutta halutaan käyttää, se tulee asettaa seuraavien tietojen ja käyrien perusteella. Manuaalista käyttöä varten "auto" pitää deaktivoida valikossa 5.1.11.

Virtauksen pitää varmistaa käyttötilaan sopiva lämpötilaero (lämmityskäyttö: 5 - 10 °C, käyttövesituotanto: 8 - 10 °C, allaslämmitys: n. 15 °C) menolämpötilan (BT2) ja paluulämpötilan (BT3) välillä. Tarkasta lämpötilat valikossa 3.1 "huoltotiedot" ja säädä kiertovesipumpun (GP1) nopeutta, kunnes lämpötilaero on oikea. Suuri ero viittaa liian pieneen virtaukseen ja pieni ero liian suureen virtaukseen.

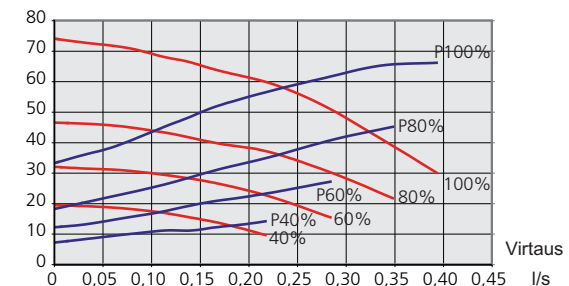
Kiertovesipumpun nopeus asetetaan valikossa 5.1.11.katso sivu57.

Katso kiertovesipumpun oikea nopeus manuaalikäytössä alla olevasta käyrästä.

— Käytettävissä oleva paine
— p Sähköteho

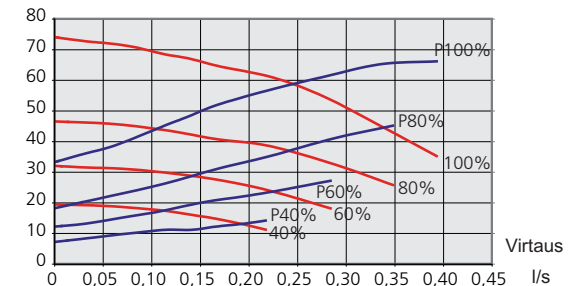
F1245 -5 kW

Käytettävissä oleva paine, kPa
Sähköteho, W



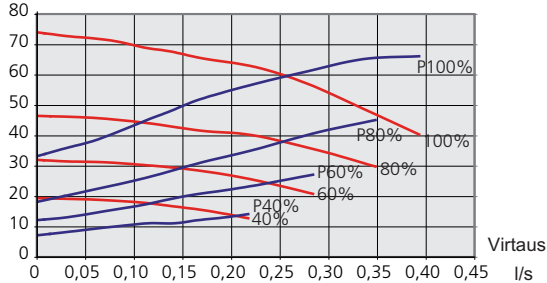
F1245 -6 kW

Käytettävissä oleva paine, kPa
Sähköteho, W



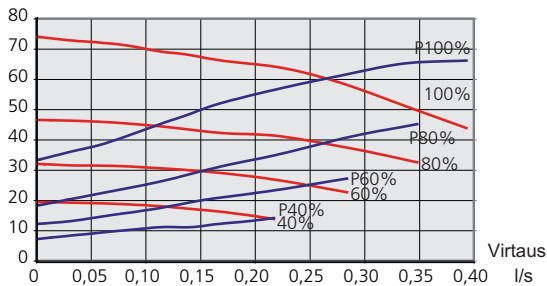
F1245 8 ja 12 kW

Käytettävissä oleva paine, kPa
Sähköteho, W



F1245 -10 kW

Käytettävissä oleva paine, kPa
Sähköteho, W



Jälkisäätö, ilmaus, lämpöjohtopuoli

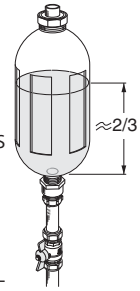
Alkuaikoina lämmitysvedestä vapautuu ilmaa ja ilmaukset ovat ehkä tarpeen. Jos lämpöpumpusta tai lämmitysjärjestelmästä kuuluu poreilua, koko järjestelmä on ilmattava.

Jälkisäätö, ilmaus, lämmönkeruupuoli

Tasopaisunta-astia

Tarkasta tasoastian (CM2) nestetaso. Jos taso on laskenut, täytä järjestelmä.

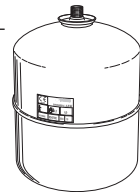
1. Sulje astian alla oleva venttiili.
2. Irrota liitännät tasoastian päällä.
3. Täytä lämmönkeruuliuksella, kunnes astia on noin 2/3 täynnä.
4. Asenna liitäntä astian päällä.
5. Avaa astian alla oleva venttiili.



Painetta korotetaan sulkemalla sisääntulevan pääjohdon venttiili lämmönkeruupumpun (GP2) ollessa käynnissä ja tasoastia (CM2) avoimena niin, että nestettä imeytyy astiasta.

Paisuntasäiliö

Jos käytetään paisuntasäiliötä (CM3) tasoastian sijaan, tarkasta sen paine. Jos paine laskee, järjestelmään pitää täyttää lisää vettä.



Huonelämpötilan jälkisäätö

Jos huonelämpötilaa ei saada halutuksi, jälkisäätö on ehkä tarpeen.

Kylmä sää

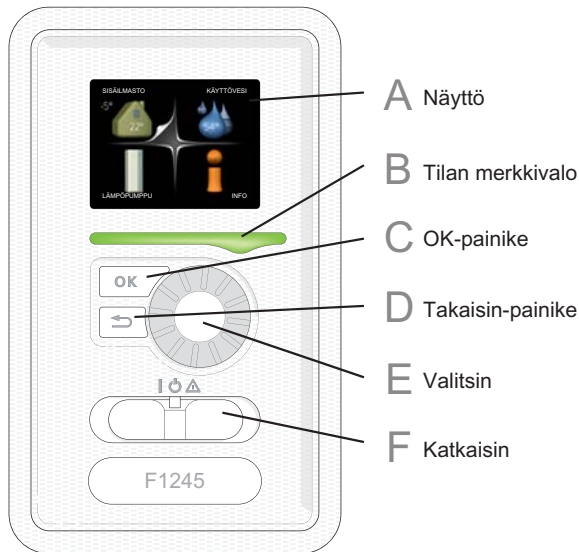
- Jos huonelämpötila on liian alhainen, lisää "lämpökäyrä" valikossa 1.9.1 yhden askeleen verran.
- Jos huonelämpötila on liian korkea, laske "lämpökäyrä" valikossa 1.9.1 yhden askeleen verran.

Lämmin sää

- Jos huonelämpötila on liian alhainen, lisää "lämpötila" (lämpökäyrän muutos) valikossa 1.1 yhden askeleen verran.
- Jos huonelämpötila on liian korkea, laske "lämpötila" (lämpökäyrän muutos) valikossa 1.1 yhden askeleen verran.

7 Ohjaus - Johdanto

Näyttö



F

Katkaisin (SF1)

Katkaisin on kolme tilaa:

- Päällä (I)
- Valmiustila (⏻)
- Varatila (⚠)

Varatilaa tulee käyttää vain silloin, kun lämpöpumpussa on jokin vika. Tässä tilassa kompressori pysäytetään ja sähkövastus on aktivoitu. Lämpöpumpun näyttö on sammutettu ja merkkivalo palaa keltaisena.

A Näyttö

Näytössä näytetään ohjeita, asetukset ja käyttötietoja. Selkeän näytön ja helppokäyttöisen valikkojärjestelmän avulla voit helposti liikkua valikoissa ja selata vaihtoehtoja asetusten muuttamiseksi tai saadaaksesi haluamasi tiedot.

B Tilan merkkivalo

Merkkivalo ilmaisee lämpöpumpun tilan:

- palaa vihreänä normaalitilassa.
- palaa keltaisena, kun varatila on aktivoitu.
- palaa punaisena hälytyksen lauettua.

C OK-painike

OK-painiketta käytetään seuraaviin:

- vahvista alivalikon/vaihtoehtojen/asetuksen/aloitusoppaan sivun valinta.

D Takaisin-painike

Takaisin-painiketta käytetään:

- palataksesi edelliseen valikkoon.
- peruuttaaksesi asetuksen, jota ei ole vahvistettu.

E Valitsin

Valitsinta voi kiertää oikealle tai vasemmalle.

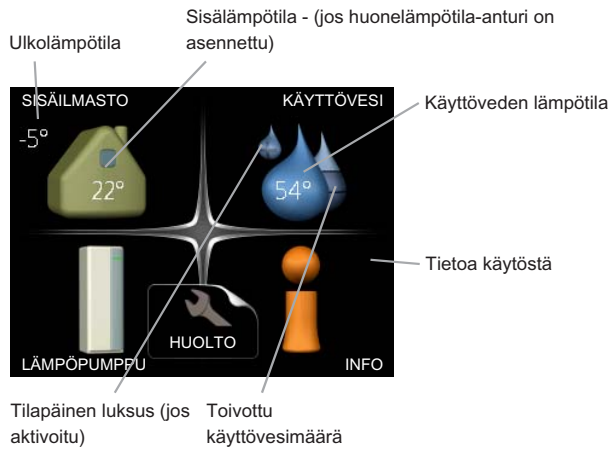
Voit:

- siirtyä valikoissa ja vaihtoehtojen välillä.
- suurentaa tai pienentää arvoa.
- vaihtaa sivua monisivunäytössä (esim. ohjeteksti ja huoltotiedot).

Valikkojärjestelmä

Kun lämpöpumpun ovi avataan, näytössä näkyvät valikkojärjestelmän neljä päävalikkoa sekä tietyt perustiedot.

Isäntä



Orja



Jos lämpöpumppu on asetettu orjaysiköksi, näytössä näkyy rajoitettu päävalikko ja suurin osa järjestelmän asetuksista tehdään isäntälämpöpumpun kautta.

Valikko 1 - SISÄILMASTO

Sisäilman laadun asetukset ja ohjelmointi. Katso sivulla 38.

Valikko 2 - KÄYTTÖVESI

Käyttövesituotannon asetukset ja ohjelmointi. Katso sivulla 46.

Tämä valikko näkyy myös orjalämpöpumpun rajoitetussa päävalikossa.

Valikko 3 - INFO

Lämpötilan ja muiden käyttötietojen näyttö sekä hälytyslokiin käsiksi pääsy. Katso sivu 48.

Tämä valikko näkyy myös orjalämpöpumpun rajoitetussa päävalikossa.

Valikko 4 - LÄMPÖPUMPPU

Kellonajan, päiväyksen, kielen, näytön, käyttötilan jne. asetukset. Katso sivu 49.

Valikko 5 - HUOLTO

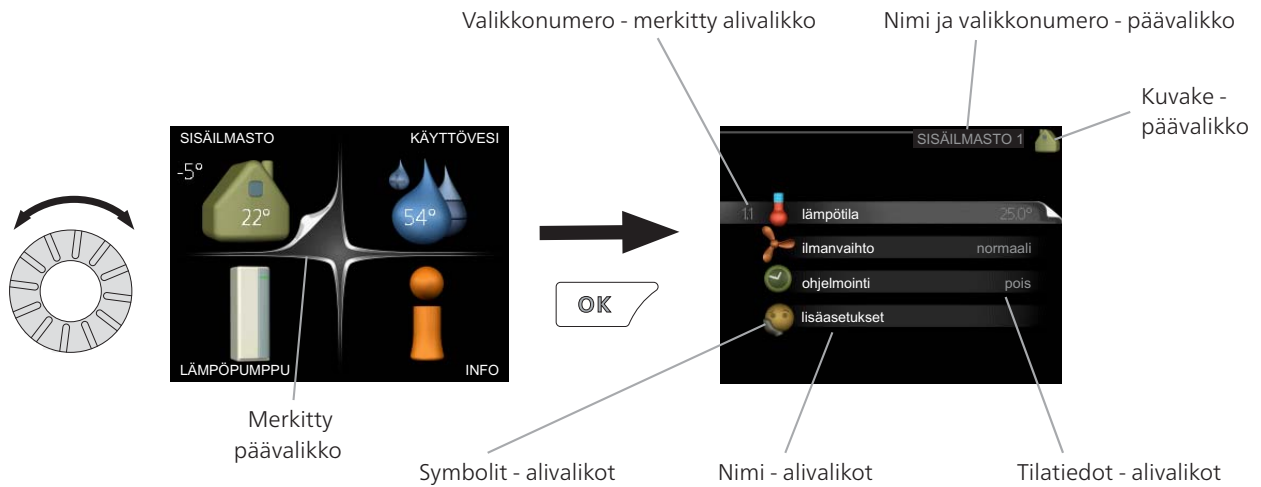
Lisäasetukset. Nämä asetukset eivät ole loppukäyttäjän käytettävissä. Valikko tulee näkyviin, kun takaisin-painike pidetään painettuna 7 sekunnin ajan. Katso sivu 54.

Tämä valikko näkyy myös orjalämpöpumpun rajoitetussa päävalikossa.

Näytön kuvakkeet

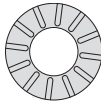
Näytössä voivat näkyä seuraavat kuvakkeet käytön aikana.

Symboli	Kuvaus
	Tämä kuvake näkyy infomerkin vieressä, jos valikossa 3.1 on tietoa, joka sinun tulee huomioida.
	Nämä kaksi kuvaketta näkyvät, jos kompressori tai lisälämpö on estetty F1245:ssä. Eston syyinä voi olla esim. valikossa 4.2 valittu käyttötila, se että esto on ohjelmoitu valikossa 4.9.5 tai on ilmennyt hälytys, joka estää niiden toiminnan. Kompessorin esto. Lisäenergian esto.
	Tämä kuvake näkyy kun käyttöveden luksustoiminto on aktivoitu.
	Tämä kuvake osoittaa puhaltimen nopeuden, jos sitä on muutettu normaalinopeudesta. Vaatii lisävarusteen NIBE FLM.
	Tämä symboli ilmaisee, että F1245:llä on yhteys NIBE Uplink™:iin.
	Tämä kuvake näkyy, jos "loma-asetus" on aktivoitu valikossa 4.7.



Käyttö

Kohdistinta siirretään kiertämällä valitsinta oikealle tai vasemmalle. Merkityt kohdat ovat aina vaaleita ja/tai niissä on ylöskäännetty taite.



Valitse valikko

Valikkojärjestelmässä liikutaan merkitsemällä päävalikko ja painamalla sitten OK-painiketta. Näyttöön tulee uusi ikkuna alivalikoineen.

Valitse yksi alivalikoista merkitsemällä se ja painamalla OK-painiketta.

Valitse vaihtoehto



Vaihtoehto

Useita vaihtoehtoja sisältävässä valikossa valittu vaihtoehto näytetään vihreällä ruksilla.



Toisen vaihtoehdon valitsemiseksi:

1. Merkitse haluttu vaihtoehto. Yksi vaihtoehdoista on esivalittu (valkoinen).
2. Vahvista valinta painamalla OK-painiketta. Valitun vaihtoehdon viereen tulee vihreä ruksi.



Aseta arvo

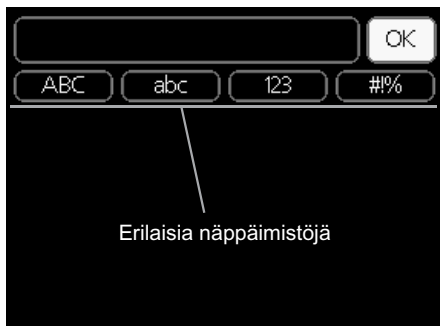


Muutettava arvo

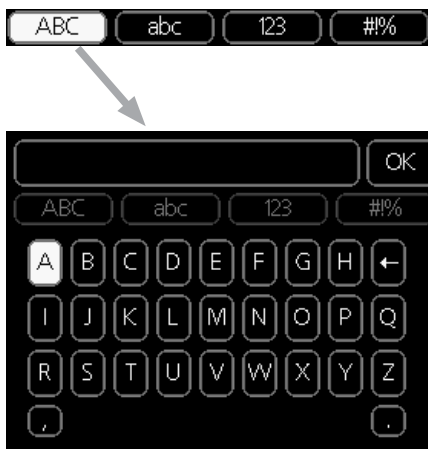
Yhden arvon asettamiseksi:

1. Merkitse valitsimella asetettava arvo. 01
2. Paina OK-painiketta. Arvon tausta muuttuu vihreäksi, mikä tarkoittaa, että olet säästötilassa. 01
3. Suurennä arvoa kiertämällä valitsinta oikealle ja pienennä arvoa kiertämällä sitä vasemmalle. 04
4. Vahvista asetettu arvo painamalla OK-painiketta. Palaa alkuperäiseen arvoon painamalla takaisin-painiketta. 04

Käytä virtuaalinäppäimistöä



Tietyissä valikoissa teksti pitää syöttää virtuaalinäppäimistöllä.



Valikosta riippuen käytettävissä on erilaisia merkistöjä, jotka valitset valintanupilla. Jos haluat vaihtaa merkistöä, paina takaisinpainiketta. Jos valikossa on vain yksi merkistö, näppäimistö näytetään suoraan.

Kun olet kirjoittanut tekstin, merkitse "OK" ja paina OK-painiketta.

Selaa ikkunoita

Valikossa voi olla useita ikkunoita. Siirry ikkunoiden välillä kiertämällä valitsinta.



Nykyinen valikkoikkuna Valikon ikkunoiden lukumäärä

Selaa aloitusoppaan ikkunoita



Nuoli aloitusoppaan sivujen selaamiseen

1. Kierrä valitsinta, kunnes nuoli vasemmassa yläkulmassa (sivunumeron vieressä) on merkitty.
2. Siirry seuraavaan kohtaan aloitusoppaassa painamalla OK-painiketta.

Ohjevalikko



Monissa valikoissa on symboli, joka osoittaa että käytettävissä on lisäohjeita.

Ohjeteksteihin käsiksi pääsy:

1. Merkitse ohjekuvake kiertämällä valitsinta.
2. Paina OK-painiketta.

Ohjetekstit koostuvat usein useammasta sivusta, joita voit selata valitsimella.

8 Ohjaus - valikot

Valikko 1 - SISÄILMASTO

Yleiskuvaus

1 - SISÄILMASTO	1.1 - lämpötila
	1.2 - ilmanvaihto *
	1.3 - ohjelmointi
	1.3.1 - lämmitys
	1.3.2 - jäähdytys *
	1.3.3 - ilmanvaihto *
	1.9 - lisäasetukset
	1.9.1 - lämpökäyrä
	1.9.2 - ulkoinen säätö
	1.9.3 - pienin menolämpötila
	1.9.4 - huoneanturiasetukset
	1.9.5 - jäähdytysasetukset *
	1.9.6 - puhaltimen palautumisaika *
	1.9.7 - oma käyrä
	1.9.8 - pisteensiirto
	1.9.9 - yöjäähdytys

* Vaatii lisävarusteen.

Alivalikot

Valikossa **SISÄILMASTO** on useita alivalikoita. Valikoiden oikealla puolella näkyvät kunkin valikon tilatiedot.

lämpötila Lämmitysjärjestelmän lämpötilan säätö. Tilatiedot näyttävät lämmitysjärjestelmän asetusarvot.

ilmanvaihto Puhallinnopeuden säätö. Tilatiedot näyttävät valitun asetuksen. Tämä valikko näytetään vain, jos poistoilmamoduuli (lisävaruste) on asennettu.

ohjelmointi Lämmityksen, jäähdytyksen ja ilmanvaihdon ohjelmointi. Tilatiedot "asetettu" näytetään, jos olet asettanut ohjelman, mutta se ei juuri nyt ole aktiivinen, "loma-asetus" näytetään, jos lomaohjelma on aktiivinen samaan aikaan kuin ohjelma (lomaohjelma on priorisoitu), "aktiivinen" näytetään, jos joku osa ohjelmasta on aktiivinen, muuten näytetään " pois".

lisäasetukset Lämpökäyrän asettaminen, säätö ulkoisella koskettimella, menolämpötilan minimiarvo, huoneanturi ja jäähdytystoiminto.

Valikko 1.1 - lämpötila

Jos talossa on useita lämmitysjärjestelmiä, tämä näytetään näytössä jokaisen järjestelmän omana lämpömittarina.

Jos lämpöpumpussa on jäähdytysmoduuli tai sisäänrakennettu jäähdytystoiminto, tämä näytetään näytössä lisävälilehtenä.

Lämpötilan asetus (huoneanturi on asennettu ja aktivoitu):

Säätöalue: 5 - 30 °C

Tehdasasetus: 20

Näytössä näkyy lämpötila (°C), jos lämmitysjärjestelmää ohjaa huoneanturi.

Huonelämpötila muutetaan asettamalla haluttu lämpötila näyttöön valitsimella. Vahvasta uusi asetus painamalla OK-painiketta. Uusi lämpötila näkyy näytön kuvakkeen oikealla puolella.

Lämpötilan asetus (ilman aktivoitua huoneanturia):

Säätöalue: -10 - +10

Tehdasasetus: 0

Näytössä näkyy lämmityksen asetettu arvo (käyrän muutos). Sisälämpötilaa nostetaan tai lasketaan suurentamalla tai pienentämällä näytöllä näkyvää arvoa.

Aseta uusi arvo valitsimella. Vahvasta uusi asetus painamalla OK-painiketta.

Määrä, jolla arvoa pitää muuttaa, jotta saavutetaan yhden asteen muutos sisälämpötilassa, riippuu talon lämmitysjärjestelmästä. Yleensä riittää yksi askel, mutta tietyissä tapauksissa voidaan tarvita useampia askeleita.

Aseta haluttu arvo. Uusi arvo näkyy näytön kuvakkeen oikealla puolella.



MUISTA!

Patterien tai lattialämmön termostaatit saattavat jarruttaa huonelämpötilan kohoamista. Avaa termostaattiventtiilit kokonaan (paitsi huoneissa, jotka jostain syystä halutaan pitää viileämpinä esim. makuuhuoneet).



VIHJE!

Odota vuorokausi ennen uutta asetusta, jotta huonelämpötila ehtii asettua.

Jos ulkona on kylmä ja huonelämpötila on liian alhainen, lisää lämpökäyrän jyrkkyyttä valikossa 1.9.1 yhden askeleen verran.

Jos ulkona on kylmä ja huonelämpötila on liian korkea, pienennä lämpökäyrän jyrkkyyttä valikossa 1.9.1 askeleen verran.

Jos ulkona on lämmintä ja huonelämpötila on liian alhainen, suurennä arvoa valikossa 1.1 yhden askeleen verran.

Jos ulkona on lämmintä ja huonelämpötila on liian korkea, pienennä arvoa valikossa 1.1 yhden askeleen verran.

Valikko 1.2 - ilmanvaihto (vaatii lisävarusteiden)

Säätöalue: normaali ja nopeus 1-4

Tehdasasetus: normaali

Tässä voit tilapäisesti lisätä tai vähentää huoneiston ilmanvaihtoa.

Kun olet valinnut uuden nopeuden, laskuri alkaa laskea alaspäin. Ilmanvaihto palaa normaaliasetuksiin, kun aika on kulunut loppuun.

Palautusaikoja voi tarvittaessa muuttaa valikossa 1.9.6.

Nopeusvaihtoehtojen perässä näytetään suluissa puhallinnopeus (prosentteina).



VIHJE!

Pitempiaikaisia muutoksia tarvittaessa käytä lomatoimintoa tai ohjelmointia.

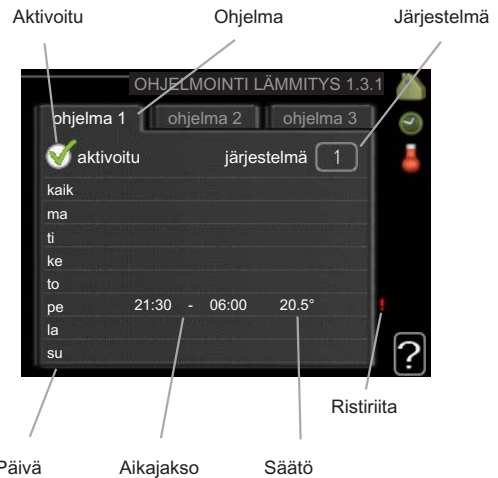
Valikko 1.3 - ohjelmointi

Valikossa **ohjelmointi** ohjelmoidaan sisämukavuus (lämmitys/jäähdytys/ilmanvaihto) kullekin viikonpäivälle.

Voit myös ohjelmoida pidemmän ajan valitulle ajanjaksolle (loma) valikossa 4.7.

Valikko 1.3.1 - lämmitys

Tässä voit ohjelmoida talon lämpötilan korotuksen tai pienennyksen kolmelle eri ajanjaksolle päivässä. Jos huoneanturi on asennettu ja aktivoitu, asetetaan haluttu huonelämpötila (°C) ajanjaksolle. Ellei huoneanturia ole aktivoitu, asetetaan haluttu muutos (valikon 1.1 asetukselle). Yhden asteen muutos huonelämpötilassa saadaan yleensä aikaan yhdellä askeleella, mutta tietyissä tapauksissa voidaan tarvita useampia askeleita.



Ohjelma: Tässä valitaan muutettava ohjelma.

Aktivoitu: Tässä valitaan ohjelma valitulle ajanjaksolle. Deaktivointi ei vaikuta asetettuihin aikoihin.

Järjestelmä: Tässä valitaan mitä lämmitysjärjestelmää ohjelma koskee. Tämä vaihtoehto näytetään vain, jos lämmitysjärjestelmiä on useampia.

Päivä: Tässä valitaan mitä viikonpäiviä ohjelma koskee. Tietyn päivän ohjelmointi poistetaan nollaamalla kyseisen päivän ajat asettamalla käynnistysajaksi sama kuin pysäytysaika. Jos käytetään riviä "kaikki", kaikki ajanjakson päivän ohjelmoidaan rivin mukaan.

Aikajakso: Tässä valitaan käynnistysaika ja pysäytysaika valittuna päivänä ohjelmointia varten.

Säätö: Tässä asetetaan kuinka paljon lämpökäyrä muuttuu ohjelman aikana valikon 1.1 suhteen. Jos huoneanturi on asennettu, haluttu huonelämpötila asetetaan C-asteina.

Ristiriita: Jos kaksi eri asetusta on ristiriidassa keskenään, se näytetään punaisella huutomerkillä.



VIHJE!

Jos haluat asettaa samanlaiset ohjelmat jokaiselle viikonpäivälle, merkitse ensin "kaikki" ja muuta sitten halutut päivät.



MUISTA!

Jos pysäytysaika on ennen aloitusaikaa, ajanjakso jatkuu yli puolen yön. Ohjelma käynnistyy aina sinä päivänä, jolle aloitusaika on asetettu.

Talon lämpötilan muuttuminen kestää aikansa. Esimerkiksi lattialämmityksen yhteydessä lyhyt aikajakso ei aiheuta merkittävää huonelämpötilan muutosta.

Valikko 1.3.2 - jäädytys (vaatii lisävarusteen)

Tässä voit ohjelmoida jäädytyksen jopa kahdelle eri ajanjaksolle päivässä.



Ohjelma: Tässä valitaan muutettava ohjelma.

Aktivoitu: Tässä valitaan ohjelma valitulle ajanjaksolle. Deaktivointi ei vaikuta asetettuihin aikoihin.

Päivä: Tässä valitaan mitä viikonpäiviä ohjelma koskee. Tietyn päivän ohjelmointi poistetaan nollaamalla kyseisen päivän ajat asettamalla käynnistysajaksi sama kuin pysäytysaika. Jos käytetään riviä "kaikki", kaikki ajanjakson päivän ohjelmoidaan rivin mukaan.

Aikajakso: Tässä valitaan käynnistysaika ja pysäytysaika valittuna päivänä ohjelmointia varten.

Säätö: Tässä asetetaan onko jäädytys sallittu ohjelman aikana.

Ristiriita: Jos kaksi eri asetusta on ristiriidassa keskenään, se näytetään punaisella huutomerkillä.



VIHJE!

Jos haluat asettaa samanlaiset ohjelmat jokaiselle viikonpäivälle, merkitse ensin "kaikki" ja muuta sitten halutut päivät.



MUISTA!

Jos pysäytysaika on ennen aloitusaikaa, ajanjakso jatkuu yli puolenyön. Ohjelma käynnistyy aina sinä päivänä, jolle aloitusaika on asetettu.

Valikko 1.3.3 - ilmanvaihto (vaatii lisävarusteen)

Tässä voit ohjelmoida ilmanvaihdon korotuksen tai pienennyksen kahdelle eri aikajaksolle päivässä.



Ohjelma: Tässä valitaan muutettava ohjelma.

Aktivoitu: Tässä valitaan ohjelma valitulle ajanjaksolle. Deaktivointi ei vaikuta asetettuihin aikoihin.

Päivä: Tässä valitaan mitä viikonpäiviä ohjelma koskee. Tietyn päivän ohjelmointi poistetaan nollaamalla kyseisen päivän ajat asettamalla käynnistysajaksi sama kuin pysäytysaika. Jos käytetään riviä "kaikki", kaikki ajanjakson päivän ohjelmoidaan rivin mukaan.

Aikajakso: Tässä valitaan käynnistysaika ja pysäytysaika valittuna päivänä ohjelmointia varten.

Säätö: Tässä asetetaan haluttu puhallinnopeus.

Ristiriita: Jos kaksi eri asetusta on ristiriidassa keskenään, se näytetään punaisella huutomerkillä.



VIHJE!

Jos haluat asettaa samanlaiset ohjelmat jokaiselle viikonpäivälle, merkitse ensin "kaikki" ja muuta sitten halutut päivät.



MUISTA!

Jos pysäytysaika on ennen aloitusaikaa, ajanjakso jatkuu yli puolenyön. Ohjelma käynnistyy aina sinä päivänä, jolle aloitusaika on asetettu. Suuri pitkäaikainen muutos voi heikentää sisäilmastoa ja energiatehokkutta.

Valikko 1.9 - lisäasetukset

Valikossa **lisäasetukset** on oranssi teksti, mikä tarkoittaa, että se on tarkoitettu asentajan käyttöön. Tässä valikossa on useita alivalikoita.

lämpökäyrä Lämpökäyrän jyrkkyyden asetus.

ulkoisen säätö Lämpökäyrän muutoksen säätö, kun ulkoinen kosketin on kytketty.

pienin menolämpötila Alimman sallitun menojohdon lämpötilan asetus.

huoneanturiasetukset Huoneanturin asetukset.

jäähdytysasetukset Jäähdytyksen asetukset.

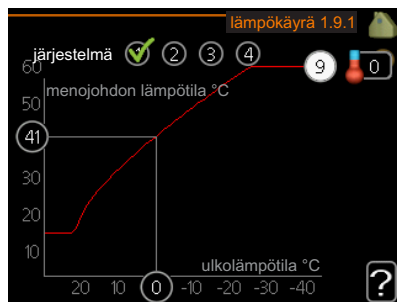
puhaltimen palautumisaika Puhaltimen palautusaikojen asetukset ilmanvaihdon tilapäisten nopeusmuutosten yhteydessä.

oma käyrä Oman lämpökäyrän määrittäminen.

pisteensiirto Lämpökäyrän muutoksen säätäminen tietyssä ulkolämpötilassa.

yöjäähdytys Yöjäähdytyksen asettaminen.

Valikko 1.9.1 - lämpökäyrä



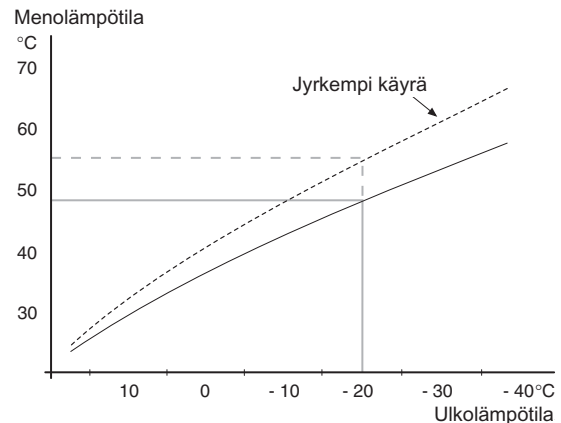
lämpökäyrä

Säätöalue: 0 - 15

Tehdasasetus: 9

Valikossa **lämpökäyrä** voit nähdä talon lämpökäyrän. Lämpökäyrän tehtävä on varmistaa tasainen sisälämpötila kaikissa ulkolämpötiloissa ja säästää siten energiaa. Tämän lämpökäyrän perusteella lämpöpumpun ohjausyksikkö määrittää lämmitysjärjestelmään menevän veden lämpötilan, menojohdon lämpötilan, ja siten sisälämpötilan. Tässä voit valita lämpökäyrän ja lukea miten menoveden lämpötila muuttuu ulkolämpötilan mukaan.

Lämpökäyrän jyrkkyys



Lämpökäyrän jyrkkyys ilmaisee, kuinka monta astetta lämpöjohtoon menolämpötilaa nostetaan/lasketaan, kun ulkolämpötila laskee/nousee. Jyrkempi käyrä tarkoittaa korkeampaa menolämpötilaa kylmemmissä ulkolämpötiloissa.

Käyrän ihannejyrkkyys riippuu paikallisista ilmastolosuhteista, talon lämmitysjärjestelmästä (patteri- tai lattialämmitys) sekä siitä, kuinka hyvin talo on eristetty.

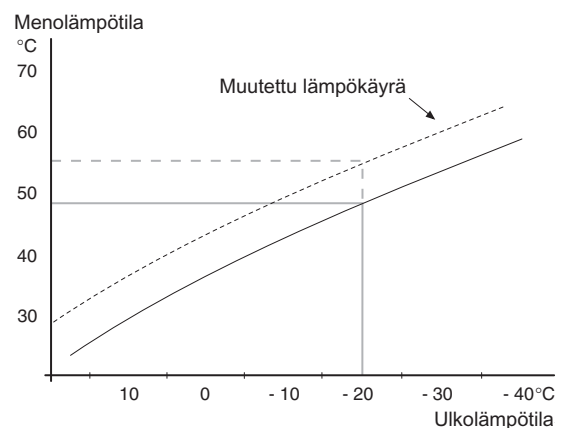
Lämpökäyrä asetetaan lämmitysjärjestelmän asennuksen yhteydessä, mutta sitä on ehkä säädettävä jällempäin. Sen jälkeen lämpökäyrää ei normaalisti tarvitse muuttaa.



MUISTA!

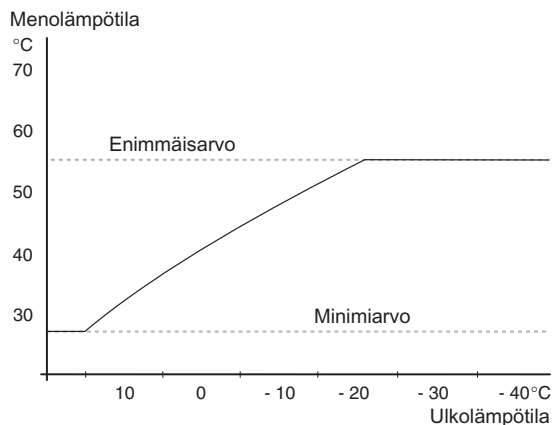
Sisälämpötilan hienosäädön yhteydessä lämpökäyrää siirretään ylös- tai alaspäin. Tämä tehdään valikossa 1.1 **lämpötila**.

Käyrän muutos



Lämpökäyrän muutos tarkoittaa, että menojohdon lämpötila muuttuu yhtä paljon kaikissa ulkolämpötiloissa, esim. +2 muutos nostaa menojohdon lämpötilaa 5 °C kaikissa ulkolämpötiloissa.

Menojohdon lämpötila – maksimi- ja minimiarvot



Koska menojohdon pyyntilämpötila ei voi nousta korkeammaksi kuin asetettu maksimiarvo eikä laskea alemmaksi kuin asetettu minimiarvo, lämpökäyrä kääntyy vaakasuuntaan näissä lämpötiloissa.



MUISTA!

Lattialämmitysjärjestelmän yhteydessä **suurin menojohdon lämpötila** asetetaan tavallisesti välille 35 ja 45 °C.

Tarkasta lattian suurin sallittu lämpötila lattia-toimittajaltasi.

Käyrän päässä oleva numero osoittaa käyrän jyrkkyyden. Lämpömittarin vieressä oleva numero osoittaa lämpökäyrän muutoksen. Aseta uusi arvo valitsimella. Vahvista uusi asetetus painamalla OK-painiketta.

Käyrä 0 on oma lämpökäyrä, joka on luotu valikossa 1.9.7.

Toisen lämpökäyrän valitsemiseksi (lämpökäyrän jyrkkyys):



HUOM!

Jos lämmitysjärjestelmiä on vain yksi, käyrän numero on jo merkitty, kun valikkoikkuna avautuu.

1. Valitse järjestelmä (jos niitä on useampia), jonka lämpökäyrä muutetaan.
2. Kun järjestelmän valinta vahvistetaan, lämpökäyrän numero merkitään.
3. Palaa säätötilaan painamalla OK-painiketta.
4. Valitse uusi lämpökäyrä. Lämpökäyrät on numeroitu 0 - 15, mitä suurempi numero sitä jyrkempi käyrä ja korkeampi menolämpötila. Lämpökäyrä 0 tarkoittaa, että **oma käyrä** (valikko 1.9.7) on käytössä.
5. Lopeta asetusten määrittäminen painamalla OK-painiketta.

Lämpökäyrän lukeminen:

1. Kierrä valitsinta, niin että ulkolämpötilan akselin rengas merkitään.
2. Paina OK-painiketta.

3. Seuraa harmaata viivaa lämpökäyrään saakka ja lue vaakaviivan päästä menojohdon lämpötila valitussa ulkolämpötilassa.
4. Nyt voit lukea eri lämpötilat kiertämällä valitsinta oikealle tai vasemmalle ja lukea vastaavan menojohdon lämpötilan.
5. Poistu lukutilasta painamalla OK- tai takaisin-painiketta.



VIHJE!

Odota vuorokausi ennen uutta asetusta, jotta huonelämpötila ehtii asettua.

Jos ulkona on kylmä ja huonelämpötila on liian alhainen, lisää lämpökäyrän jyrkkyyttä askeleen verran.

Jos ulkona on kylmä ja huonelämpötila on liian korkea, pienennä lämpökäyrän jyrkkyyttä askeleen verran.

Jos ulkona on lämmin ja huonelämpötila on liian alhainen, lisää lämpökäyrän jyrkkyyttä askeleen verran.

Jos ulkona on lämmin ja huonelämpötila on liian korkea, pienennä lämpökäyrän muutosta askeleen verran.

Valikko 1.9.2 - ulkoinen säätö

lämmitysjärjestelmä

Säätöalue: -10 - +10 tai haluttu huonelämpötila, jos huoneanturi on asennettu.

Tehdasasetus: 0

Kytkemällä ulkoinen kosketin, esim. huonetermostaatti tai ajastin, voidaan tilapäisesti tai jaksottaisesti nostaa tai laskea huonelämpötilaa. Kun kosketin on suljettu, lämpökäyrän muutos muuttuu valikossa valitun lukumäärän portaita. Jos huoneanturi on asennettu ja aktivoitu, asetetaan haluttu huonelämpötila (°C) ajanjaksolle.

Jos lämmitysjärjestelmiä on useampia, jokaiselle voidaan tehdä omat asetukset.

Valikko 1.9.3 - pienin menolämpötila

lämmitysjärjestelmä

Säätöalue: 5-70 °C

Tehdasasetus: 20 °C

Tässä asetetaan lämmitysjärjestelmän alin menolämpötila. Tämä tarkoittaa, että F1245 ei koskaan käytä laskelemissa alemmaa lämpötilaa kuin tässä asetettu.

Jos lämmitysjärjestelmiä on useampia, jokaiselle voidaan tehdä omat asetukset.

**VIHJE!**

Arvoa voidaan suurentaa, jos talossa esim. halutaan pitää lattialämmitystä päällä kosteissa tiloissa myös kesällä.

Sinun on ehkä suurennettava arvoa "lämmityksen pysäytys" valikossa 4.9.2 "autom.tilan asetukset".

Valikko 1.9.4 - huoneanturiasetukset***järjestelmäkerroin***

Säätöalue: 0,0 - 6,0

Tehdasasetus: 2,0

Tässä voit aktivoida huoneanturin huonelämpötilan ohjaukseen.

Tässä voit myös asettaa kertoimen, joka määrittää kuinka paljon poikkeama halutun ja todellisen huonelämpötilan välillä vaikuttaa menolämpötilaan. Suurempi arvo antaa suuremman lämpökäyrän muutoksen.

Jos lämmitysjärjestelmiä on useampia, edellä kuvattu asetus voidaan tehdä jokaiselle järjestelmälle.

Valikko 1.9.5 - jäähdytysasetukset (vaatii lisävarusteen)***alin jäähdytysjohdon lämpötila***

Säätöalue: 5 - 30 °C

Tehdasasetus: 17

jäähdytysmenolämpötila +20 °C:ssa

Säätöalue: 5 - 30 °C

Tehdasasetus: 20

jäähdytys menolämp. +40 °C

Säätöalue: 5 - 30 °C

Tehdasasetus: 20

as.arvo jäähd-/lämmitysant

Säätöalue: 5 - 40 °C

Tehdasasetus: 21

lämmitys huonealilämpötilassa

Säätöalue: 0,5 - 10,0 °C

Tehdasasetus: 1,0

jäähdytys huoneylilämpötilassa

Säätöalue: 0,5 - 10,0 °C

Tehdasasetus: 1,0

käyn. pass. jäähd

Säätöalue: 10 - 200

Tehdasasetus: 30

käyn. akt. jäähd

Säätöalue: 10 - 300

Tehdasasetus: 90

aika jäähdytyksen ja lämmityksen välillä

Säätöalue: 0 - 48 h

Tehdasasetus: 2

shunttivahvistus

Säätöalue: 0,1 - 10,0

Tehdasasetus: 1,0

shuntin odotusaika

Säätöalue: 10 - 300 s

Tehdasasetus: 30 s

Voit käyttää F1245 -lämpöpumppua talon jäähdyttämiseen lämpimänä vuodenaikana.

alin jäähdytysjohdon lämpötila

Tässä asetetaan lämmitysjärjestelmän alin menolämpötila jäähdytyskäytössä. Tämä tarkoittaa, että F1245 ei koskaan käytä laskelmissa alemmaa lämpötilaa kuin tässä asetettu.

jäähdytysmenolämpötila +20 °C:ssa

Tässä asetetaan haluttu lämmitysjärjestelmän menolämpötila jäähdytyskäytössä, kun ulkolämpötila +20 °C. F1245 pyrkii saavuttamaan asetetun lämpötilan.

jäähdytys menolämp. +40 °C

Tässä asetetaan haluttu lämmitysjärjestelmän menolämpötila jäähdytyskäytössä, kun ulkolämpötila +40 °C. F1245 pyrkii saavuttamaan asetetun lämpötilan.

käytä järj. 2 jäähdytystilassa - käytä järj. 4 jäähdytystilassa**MUISTA!**

Tämä asetus näkyy vain, jos "pas./akt. jäähdytys, 2-putki" tai "passiivinen jäähdytys, 2-putki" on aktivoitu valikossa 5.2.4..

Tässä valitaan halutaanko lämmitysjärjestelmää 2 - 4 käyttäjä jäähdytystilassa (jos niitä on useampi). Jos tämä vaihtoehto on aktivoitu, voit nyt asettaa "jäähdytysmenolämpötila +20 °C:ssa" ja "jäähdytys menolämp. +40 °C" jokaisella lämmitysjärjestelmällä, jossa toiminto on aktivoitu.

käytä huoneanturia

Tässä asetetaan jäähdytystilassa käytettävä huoneanturi.

as.arvo jäähd-/lämmitysant



MUISTA!

Tämä asetus näkyy vain, jos jäähdytys-/lämmitysanturi (BT74) on asennettu ja aktivoitu F1245:ssa.

Tässä asetat, missä sisälämpötilassa F1245 vaihtaa lämmitys- ja jäähdytyskäytön välillä.

lämmitys huonealilämpötilassa



MUISTA!

Tämä asetus näytetään vain, jos huoneanturi on kytketty F1245-lämpöpumppuun ja aktivoitu.

Tässä asetetaan kuinka paljon huonelämpötila saa alittaa halutun lämpötilan ennen kuin F1245-lämpöpumppu vaihtaa lämmityskäyttöön.

käyn. pass. jäähd



MUISTA!

Tämä asetus näkyy vain, jos "passiivinen/aktiivinen jäähdytys" on aktivoitu valikossa 5.2.4.

Täällä asetetaan, milloin passiivinen jäähdytys käynnistyy.

Asteminuutit ilmaisevat talon hetkellisen lämmitystarpeen ja määrittävät milloin kompressori, jäähdytyskäyttö ja lisälämmönlähde käynnistetään/pysäytetään.

käyn. akt. jäähd



MUISTA!

Tämä asetus näkyy vain, jos "passiivinen/aktiivinen jäähdytys" on aktivoitu valikossa 5.2.4.

Täällä asetetaan, milloin aktiivinen jäähdytys käynnistyy.

Asteminuutit ilmaisevat talon hetkellisen lämmitystarpeen ja määrittävät milloin kompressori, jäähdytyskäyttö ja lisälämmönlähde käynnistetään/pysäytetään.

jäähdytys huoneylilämpötilassa



MUISTA!

Tämä asetus näytetään vain, jos huoneanturi on kytketty F1245-lämpöpumppuun ja aktivoitu.

Tässä asetetaan, miten paljon huonelämpötila saa ylittää halutun lämpötilan ennen kuin F1245 siirtyy jäähdytyskäyttöön.

aika jäähdytyksen ja lämmityksen välillä

Tässä asetetaan miten kauan F1245 odottaa ennen kuin se palaa lämmityskäyttöön, kun jäähdytystarve loppuu tai päinvastoin.

sulje alashuntit jäähdytyksellä



MUISTA!

Tämä asetus näkyy vain, jos "passiivinen jäähdytys" on aktivoitu valikossa 5.2.4.

Jos lämpöpumppu on liitetty useampaan lämmitysjärjestelmään, niihin voi tiivistyä kosteutta, ellei niitä ole tarkoitettu jäähdytyskäyttöön.

Tämän välttämiseksi valitse "sulje alashuntit jäähdytyksellä", joka tarkoittaa, että muiden lämmitysjärjestelmien alishuntit sulkeutuvat, kun jäähdytyskäyttö aktivoidaan.

shunttivahvistus ja shuntin odotusaika



MUISTA!

Tämä asetus näkyy vain, jos "passiivinen jäähdytys" on aktivoitu valikossa 5.2.4.

Tässä asetetaan jäähdytysjärjestelmän shunttivahvistus ja shuntti odotusaika.

Valikko 1.9.6 - puhaltimen palautumisaika (vaatii lisävarusteen)

nopeus 1-4

Säätöalue: 1 – 99 h

Tehdasasetus: 4 h

Tässä valitaan palautusaika tilapäiselle ilmanvaihdon nopeudenmuutokselle (nopeus 1-4) valikossa 1.2.

Palautumisaika tarkoittaa aikaa, joka kuluu ennen kuin ilmanvaihtonopeus palaa normaaliksi.

Valikko 1.9.7 - oma käyrä

menolämpötila

Säätöalue: 0 – 80 °C

Tässä voit erityistarpeen yhteydessä luoda oman lämpökäyrän määrittämällä halutut menolämpötilat eri ulkolämpötiloissa.



MUISTA!

Käyrä 0 valikossa 1.9.1 pitää valita, jotta tämä käyrä olisi voimassa.

Valikko 1.9.8 - pisteensiirto

ulkolämpötilapiste

Säätöalue: -40 – 30 °C

Tehdasasetus: 0 °C

käyrän muutos

Säätöalue: -10 – 10 °C

Tehdasasetus: 0 °C

Tässä voit valita lämpökäyrän muutoksen tiettyssä ulkolämpötilassa. Yhden asteen muutos huonelämpötilassa saadaan yleensä aikaan yhdellä askeleella, mutta tiettyissä tapauksissa voidaan tarvita useampia askeleita.

Lämpökäyrään vaikutetaan, kun lämpötila poikkeaa ± 5 °C asetetusta ulkolämpötilapiste.

On tärkeää, että lämpökäyrä on valittu niin, että huonelämpötila tuntuu tasaiselta.



VIHJE!

Jos talo tuntuu kylmältä esim. -2 °C lämpötilassa, asetetaan "ulkolämpötilapiste" arvoksi "-2" ja "käyrän muutos" suurennetaan, kunnes haluttu huonelämpötila saavutetaan.



MUISTA!

Odotu vuorokausi ennen uutta asetusta, jotta huonelämpötila ehtii asettua.

Valikko 1.9.9 - yöjäähdytys (vaatii lisävarusteen)

käynnistyslämpötila poistoilma

Säätöalue: 20 – 30 °C

Tehdasasetus: 25 °C

min.ero ulko- ja poistoilma

Säätöalue: 3 – 10 °C

Tehdasasetus: 6 °C

Täällä voit aktivoida yöjäähdytyksen.

Kun sisälämpötila on korkea ja ulkolämpötila on alhainen, taloa voidaan jäähdyttää tehostamalla ilmanvaihtoa.

Jos poistoilman ja ulkolämpötilan välinen ero on suurempi kuin asetettu arvo ("min.ero ulko- ja poistoilma") ja poistoilman lämpötila on korkeampi kuin asetettu arvo ("käynnistyslämpötila poistoilma") puhaltimet pyörivät nopeudella 4, kunnes joku ehdoista ei enää täyty.



MUISTA!

Yöjäähdytyksen voi aktivoida vain, kun talon lämmitys on deaktivoitu. Tämä tehdään valikossa 4.2.

Valikko 2 - KÄYTTÖVESI

Yleiskuvas

2 - KÄYTTÖVESI	2.1 - tilapäinen luksus
	2.2 - mukavuustila
	2.3 - ohjelmointi
	2.9 - lisäasetukset
	2.9.1 - jaksottainen korotus
	2.9.2 - käyttövesikierto

** Tämä valikko näkyy myös orjalämpöpumpun rajoite-
tussa päävalikossa.

Alivalikot

Valikossa **KÄYTTÖVESI** on useita alivalikoita. Valikoi-
den oikealla puolella näkyvät kunkin valikon tilatiedot.

tilapäinen luksus Käyttövesilämpötilan tilapäisen ko-
rotuksen aktivointi. Tilatiedot näyttävät "pois" tai
kuinka kauan tilapäinen lämpötilan korotus on voimas-
sa.

mukavuustila Käyttövesimukavuuden säätö. Tilatiedot
näyttävät valitun tilan, "säästö", "normaali" tai "luksus".

ohjelmointi Käyttövesimukavuuden ohjelmointi. Tila-
tiedot "asetettu" näyttävät, onko joku osa ohjelmasta
on aktiivinen juuri nyt "loma-asetus" näkyy, jos loma-
asetus on aktiivinen (valikko 4.7), muuten näytetään
"pois".

lisäasetukset Käyttövesilämpötilan jaksottaisen koro-
tuksen aktivointi.

Valikko 2.1 - tilapäinen luksus

Säätöalue: 3, 6 ja 12 tuntia sekä tila "pois"
Tehdasasetus: "pois"

Tilapäisen suuremman käyttövesitarpeen yhteydessä
voit tässä valikossa valita käyttövesilämpötilan noston
luksustasoon asetetuksi ajaksi.



MUISTA!

Jos mukavuustila "luksus" on valittu valikossa
2.2 lisäkorotusta ei voida tehdä.

Toiminto aktivoituu heti kun ajanjakso valitaan ja vah-
vistetaan OK-painikkeella. Oikealla näkyy jäljellä oleva
aika valitulla asetuksella.

Kun aika on loppunut, F1245 palaa valikossa 2.2. ase-
tettuun tilaan

Valitse "pois" kytkeäksesi pois päältä **tilapäinen luksus**.

Valikko 2.2 - mukavuustila

Säätöalue: säästö, normaali, luksus
Tehdasasetus: normaali

Valittavien tilojen erona on käyttöveden lämpötila.
Korkeammalla lämpötilalla käyttövesi riittää pitempään.

säästö: Tämä tila antaa muita vähemmän käyttövettä,
mutta samalla se on kaikkein taloudellisin. Tätä tilaa

voidaan käyttää pienemmissä talouksissa, joissa tarvi-
taan vähän käyttövettä.

normaali: Normaalitila antaa suuremman vesimäärän
ja sopii useimpiin talouksiin.

luksus: Luksustila antaa suurimman mahdollisen
käyttövesimäärän. Tässä tilassa käyttövettä lämmitte-
tään kompressorin lisäksi myös sähkövastuksella, mikä
suurentaa käyttökustannuksia.

Valikko 2.3 - ohjelmointi

Tässä voit ohjelmoida lämpöpumpun käyttövesitilan
enintään kahdelle eri ajanjaksolle päivässä.

Ohjelma aktivoidaan/deaktivoidaan merkitsemällä/pois-
tamalla merkintä kohdasta "aktivoitu". Deaktivointi ei
vaikuta asetettuihin aikoihin.



Ohjelma: Tässä valitaan muutettava ohjelma.

Aktivoitu: Tässä valitaan ohjelma valitulle ajanjaksolle.
Deaktivointi ei vaikuta asetettuihin aikoihin.

Päivä: Tässä valitaan mitä viikonpäiviä ohjelma koskee.
Tietyn päivän ohjelmointi poistetaan nollaamalla kysei-
sen päivän ajat asettamalla käynnistysajaksi sama kuin
pysäytysaika. Jos käytetään riviä "kaikki", kaikki ajanjak-
son päivän ohjelmoidaan rivin mukaan.

Aikajakso: Tässä valitaan käynnistysaika ja pysäytysaika
valittuna päivänä ohjelmointia varten.

Säätö: Tässä asetetaan mitä käyttövesitilaa käytetään
ohjelman aikana.

Ristiriita: Jos kaksi eri asetusta on ristiriidassa keske-
nään, se näytetään punaisella huutomerkillä.

**VIHJE!**

Jos haluat asettaa samanlaiset ohjelmat jokaiselle viikonpäivälle, merkitse ensin "kaikki" ja muuta sitten halutut päivät.

**MUISTA!**

Jos pysäytysaika on ennen aloitusaikaa, ajanjakso jatkuu yli puolenyön.

Ohjelma käynnistyy aina sinä päivänä, jolle aloitusaika on asetettu.

Valikko 2.9 - lisäasetukset

Valikossa **lisäasetukset** on oranssi teksti, mikä tarkoittaa, että se on tarkoitettu asentajan käyttöön. Tässä valikossa on useita alivalikoita.

Valikko 2.9.1 - jaksoittainen korotus

ajanjakso

Säätöalue: 1 - 90 päivää

Tehdasasetus: 14 päivää

käynnistysaika

Säätöalue: 00:00 - 23:00

Tehdasasetus: 00:00

Varaajan bakteerikasvun estämiseksi kompressori voi yhdessä sähkövastuksen kanssa korottaa käyttöveden lämpötilaa säännöllisin väliajoin.

Voit myös määrittää käyttöveden lämpötilan korotusten aikavälin. Säätöalue on 1 - 90 vuorokautta. Tehdasasetus on 14 vrk. Poista merkintä "aktivoitu" toiminnon kytkemiseksi pois päältä.

Valikko 2.9.2 - käyttövesikierto

käyttöaika

Säätöalue: 1 - 60 min

Tehdasasetus: 60 min

seisonta

Säätöalue: 0 - 60 min

Tehdasasetus: 0 min

Tässä voit asettaa käyttövesikierron jopa kolmelle ajanjaksolle päivässä. Ajanjakson aikana käyttövesikierron kiertovesipumppu toimii asetusten mukaan

"käyttöaika" määrittää kuinka kauan käyttövesikierron pumppu käy käyttökertaa kohti.

"seisonta" määrittää kuinka kauan käyttövesikierron pumppu seisoo käyttökertojen välillä.

Valikko 3 - INFO

Yleiskuvas

3 - INFO *	3.1 - huoltotiedot *
	3.2 - kompressoritiedot *
	3.3 - lisäyksen tiedot *
	3.4 - hälytysloki *
	3.5 - sisälämpötilaloki

* Tämä valikko näkyy myös orjalämpöpumpun rajoite-
tussa päävalikossa.

Alivalikot

Valikossa **INFO** on useita alivalikoita. Näissä valikoissa ei voi tehdä asetuksia, niissä ainoastaan näytetään tietoja. Valikoiden oikealla puolella näkyvät kunkin valikon tilatiedot.

huoltotiedot näyttää laitteiston lämpötilat ja asetukset.

kompressoritiedot näyttää lämpöpumpun kompressorin käyttöajat, käynnistysmäärät jne.

lisäyksen tiedot näyttää tiedot mm. lisäyksen käyntiajoista ym.

hälytysloki näkyy viimeisin hälytys sekä tietoa lämpöpumpusta hälytyshetkellä.

sisälämpötilaloki keskimääräinen sisälämpötila viikoittain edellisen vuoden aikana.

Valikko 3.1 - huoltotiedot

Tässä näytetään tietoja lämpöpumpun käyttötilasta (esim. nykyiset lämpötilat jne.). Muutoksia ei voi tehdä.

Tiedot näkyvät usealla sivulla. Siirry sivujen välillä kiertämällä valitsinta.

Tällä sivulla on QR-koodi. Tämä QR-koodi sisältää mm. sarjanumeron, tuotenimen ja rajoitetut käyttötiedot.

Valikon symbolit:



Kompressor



Lämpö



Lisäys



Käyttövesi



Lämmönkeruupumppu (sininen)



Lämmityksen kiertovesipumppu (oranssi)



Jäähdytys



Allas



Ilmanvaihto

Valikko 3.2 - kompressoritiedot

Tässä saat tietoa kompressorin käyttötilasta ja tilastoista. Muutoksia ei voi tehdä.

Tietoja voi olla usealla sivulla. Siirry sivujen välillä kiertämällä valitsinta.

Valikko 3.3 - lisäyksen tiedot

Tässä saat tietoa lisäyksen asetuksista, käyttötilasta ja tilastotietoa. Muutoksia ei voi tehdä.

Tietoja voi olla usealla sivulla. Siirry sivujen välillä kiertämällä valitsinta.

Valikko 3.4 - hälytysloki

Vianetsinnän helpottamiseksi tähän on tallennettu lämpöpumpun käyttötila hälytyksen lauetessa. Voit nähdä tiedot 10 viimeisimmästä hälytyksestä.

Kun haluat nähdä käyttötilan hälytyksen yhteydessä, merkitse hälytys ja paina OK-painiketta.

Valikko 3.5 - sisälämpötilaloki

Tässä näet keskimääräisen sisälämpötilan viikoittain edellisen vuoden aikana. Katkoviiva on vuoden sisäkeskilämpötila.

Keskimääräinen sisälämpötila näytetään vain, jos huoneanturi/huoneyksikkö on asennettu.

Jos poistoilmamoduuli (NIBE FLM) on asennettu, näytetään poistoilmalämpötila.

Keskilämpötilan lukeminen

1. Kierrä valitsinta, niin että akselin viikkonumeroren-
gas merkitään.
2. Paina OK-painiketta.
3. Seuraa harmaata viivaa käyrään saakka ja lue vaakaviivan vasemmasta päästä keskimääräinen sisälämpötila valitulla viikolla.
4. Voit nyt lukea keskilämpötilat eri viikoilla kiertämällä valitsinta oikealla tai vasemmalle ja lukemalla keskilämpötila samalla tavalla.
5. Poistu lukutilasta painamalla OK- tai takaisin-painiketta.

Valikko 4 - LÄMPÖPUMPPU

4 - LÄMPÖPUMPPU

4.1 - plustoiminnot *

4.2 - käyttötila

4.3 - omat kuvakkeet

4.4 - aika ja päiväys

4.6 - kieli

4.7 - loma-asetus

4.9 - lisäasetukset

Yleiskuvaus

4.1.1 - allas *

4.1.2 - allas 2 *

4.1.3 - internet

4.1.3.1 - nibe uplink

4.1.3.8 - tcp/ip-asetukset

4.1.3.9 - proxy-asetukset

4.1.4 - sms *

4.1.5 - SG Ready

4.9.1 - käyttöpriorisointi

4.9.2 - autom.tilan asetukset

4.9.3 - asteminuuttiasetukset

4.9.4 - tehdasasetukset käyttäjä

4.9.5 - Eston ohjelmointi

* Vaatii lisävarusteen.

Alivalikot

Valikossa **LÄMPÖPUMPPU** on useita alivalikoita. Valikoiden oikealla puolella näkyvät kunkin valikon tilatiedot.

plustoiminnot Lämmitysjärjestelmän mahdollisia lisätoimintoja koskevat asetukset.

käyttötila Manuaalisen tai automaattisen käyttötilan aktivointi. Tilatiedot näyttävät valitun käyttötilan.

omat kuvakkeet Asetukset koskien lämpöpumpun käyttööntymän kuvakkeita, jotka näkyvät luukussa kun ovi on suljettu.

aika ja päiväys Kellonajan ja päiväyksen asettaminen.

kieli Tässä voit valita millä kielellä näytön tiedot esitetään. Tilatiedot näyttävät valitun kielen.

loma-asetus Lämmityksen, käyttöveden ja ilmanvaihdon loma-asetus. Tilatiedot "asetettu" näytetään, jos olet asettanut loma-asetuksen, mutta se ei juuri nyt ole aktiivinen, "aktiivinen" näytetään, jos joku osa loma-asetuksesta on aktiivinen, muuten näytetään " pois".

lisäasetukset Lämpöpumpun työtavan asetukset.

Valikko 4.1 - plustoiminnot

Tämän alavalikoissa tehdään F1245:n lisätoimintojen asetukset.

Valikko 4.1.1 - 4.1.2 - allas 1 - allas 2 (vaatii lisävarusteen)

käynnistyslämpötila

Säätöalue: 5,0 - 80,0 °C

Tehdasasetus: 22,0 °C

pysäytyslämpötila

Säätöalue: 5,0 - 80,0 °C

Tehdasasetus: 24,0 °C

Tässä valitaan onko allasohjaus aktiivinen, missä lämpötiloissa (käynnistys- ja pysäytyslämpötila) allaslämmitys tapahtuu ja kuinka monta kompressoria saa lämmitellä tätä allasta samaan aikaan.

Kun altaan lämpötila on laskenut asetetun käynnistyslämpötilan alle eikä käyttövesi- tai lämmitystarvetta ole, F1245 alkaa lämmittää allasvettä.

Poista merkintä "aktivoitu" allaslämmityksen kytkemiseksi pois päältä.



MUISTA!

Käynnistyslämpötila ei voi olla korkeampi kuin pysäytyslämpötila.

Valikko 4.1.3 - internet

Tässä teet asetukset F1245:n yhteydelle Internetiin.

**HUOM!**

Jotta nämä toiminnot toimisivat, verkkokaapelin pitää olla kytkettyä.

Valikko 4.1.3.1 - nibe uplink

Tässä voit hallinnoida laitteiston liitintää NIBE Uplink™:iin (<http://www.nibeuplink.com>) ja nähdä Internetin kautta liitettyjen käyttäjien lukumäärän.

Liitettyllä käyttäjällä on NIBE Uplink™ -käyttäjätili, joka antaa oikeuden ohjata ja/tai valvoa laitteistoa.

Pyydä uusi yhteysmerkkijono

Jotta voit liittää NIBE Uplink™-käyttäjätilin laitteistoosi, sinun on pyydettävä uniikki yhteysmerkkijono.

1. Merkitse "pyydä uusi yhteysmerkkijono" ja paina OK-painiketta.
2. Laitteisto kommunikoi nyt NIBE Uplink™:n kanssa yhteysmerkkijonon määrittämiseksi.
3. Kun yhteysmerkkijono on luotu, se näytetään tässä valikossa "yhteysmerkkijono" ja on voimassa 60 minuuttia.

Poista kaikki käyttäjät

1. Merkitse "sulje kaikki käyttäjät" ja paina OK-painiketta.
2. Laitteisto kommunikoi nyt NIBE Uplink™:n kanssa vapauttaakseen laitteistosi kaikista Internetin kautta liitettyistä käyttäjistä.

**HUOM!**

Kun olet poistanut kaikki käyttäjät, he eivät voi valvoa tai ohjata laitteistoasi NIBE Uplink™:n kautta pyytämättä uutta yhteysmerkkijonoa.

Valikko 4.1.3.8 - tcp/ip-asetukset

Täällä voit asettaa laitteistosi TCP/IP-asetukset.

Automaattiset asetukset (DHCP)

1. Merkitse "automaattisesti". Laitteisto saa nyt TCP/IP-asetukset DHCP:n avulla.
2. Merkitse "vahvista" ja paina OK-painiketta.

Manuaaliset asetukset

1. Poista merkintä "automaattisesti", valittavanasi on nyt useita asetusmahdollisuuksia.
2. Merkitse "ip-osoite" ja paina OK-painiketta.
3. Syötä oikeat tiedot virtuaalinäppäimistön avulla.
4. Merkitse "OK" ja paina OK-painiketta.
5. Toista 1 - 3 "netmask", "gateway" ja "dns".
6. Merkitse "vahvista" ja paina OK-painiketta.

**MUISTA!**

Laitteisto ei voi muodostaa yhteyttä Internetiin ilman oikeita TCP/IP-asetuksia. Jos olet epävarma asetusten suhteen, käytä auto-tilaa tai pyydä lisätietoa verkon järjestelmävalvojalta.

**VIHJE!**

Kaikki valikon avaamisen jälkeen tehdyt asetukset voidaan palauttaa merkitsemällä "palauta" ja painamalla OK-painiketta.

Valikko 4.1.3.9 - proxy-asetukset

Täällä voit asettaa laitteistosi proxy-asetukset.

Proxy-asetuksilla määritetään laitteiston ja Internetin välisen välityspalvelimen liitintätiedot. Näitä asetuksia käytetään pääasiassa silloin, kun laitteisto on liitetty Internetiin yritysverkon kautta. Laitteisto tukee HTTP Basic ja HTTP Digest-tyyppisiä proxy-autentikoiteja.

Jos olet epävarma asetusten suhteen, käytä valmiita asetuksia tai pyydä lisätietoa verkon järjestelmävalvojalta.

Asetukset

1. Merkitse "käytä proxya" jos haluat käyttää välityspalvelinta.
2. Merkitse "palvelin" ja paina OK-painiketta.
3. Syötä oikeat tiedot virtuaalinäppäimistön avulla.
4. Merkitse "OK" ja paina OK-painiketta.
5. Toista 1 - 3 "portti", "käytt.tunn." ja "salasana".
6. Merkitse "vahvista" ja paina OK-painiketta.

**VIHJE!**

Kaikki valikon avaamisen jälkeen tehdyt asetukset voidaan palauttaa merkitsemällä "palauta" ja painamalla OK-painiketta.

Valikko 4.1.4 - sms (vaatii lisävarusteen)

Tässä tehdään lisävarusteen SMS 40 asetukset.

Kirjoita matkapuhelinnumero, josta voidaan muuttaa ja lukea lämpöpumpun tila. Numero pitää antaa muodossa +358 XXXXXXXX.

Jos haluat saada SMS-viestin hälytyksen yhteydessä, merkitse ruutu puhelinnumeron oikealla puolella.

**HUOM!**

Numeron pitää olla sellainen, johon voi lähettää SMS-viestejä.

Valikko 4.1.5 - SG Ready

Tätä toimintoa voi käyttää vain sähköverkossa, joka tukee "SG Ready"-standardia (Saksa).

Tässä teet "SG Ready"-toiminnon asetukset.

vaik. huonelämpötila

Tässä valitaan voidaanko huonelämpötilaan vaikuttaa "SG Ready":n aktivoinnin yhteydessä.

"SG Ready":n matalahintatilassa sisälämpötilan rinnakkaissiirtoa suurennetaan "+1". Jos huoneanturi on asennettu ja aktivoitu, haluttua huonelämpötilaa nostetaan 1 °C.

"SG Ready":n ylikapasiteettitilassa sisälämpötilan rinnakkaissiirtoa suurennetaan "+2". Jos huoneanturi on

asennettu ja aktivoitu, haluttua huonelämpötilaa nostetaan 2 °C.

vaik käyttövesi

Tässä valitaan voidaanko käyttöveden lämpötilaan vaikuttaa "SG Ready":n aktivoinnin yhteydessä.

"SG Ready":n matalahintatilassa käyttöveden pysäytyslämpötila asetetaan mahdollisimman korkeaksi pelkässä kompressorikäytössä (sähkövastusta ei sallita).

"SG Ready":n ylikapasiteettitilassa käyttöveden lämpötila asetetaan "luksus" (sähkövastus sallitaan).

vaik jäähdytys (vaatii lisävarusteen)

Tässä valitaan voidaanko jäähdytyskäytön huonelämpötilaan vaikuttaa "SG Ready":n aktivoinnin yhteydessä.

"SG Ready":n matalahintatilassa ja jäähdytyskäytössä sisälämpötilaan ei vaikuteta.

"SG Ready":n ylikapasiteettitilassa ja jäähdytyskäytössä sisälämpötilan rinnakkaissiirtoa pienennetään "-1". Jos huoneanturi on asennettu ja aktivoitu, haluttua huonelämpötilaa lasketaan 1 °C.

vaik allaslämpötila (vaatii lisävarusteen)

Tässä valitaan voidaanko altaan lämpötilaan vaikuttaa "SG Ready":n aktivoinnin yhteydessä.

"SG Ready":n matalahintatilassa haluttua altaan lämpötilaa (käynnistys- ja pysäytyslämpötila) suurennetaan 1 °C.

"SG Ready":n ylikapasiteettitilassa haluttua altaan lämpötilaa (käynnistys- ja pysäytyslämpötila) suurennetaan 2 °C.



HUOM!

Toiminnon täytyy on kytketty kahteen AUX-tuloon ja aktivoitu valikossa 5.4.

Valikko 4.2 - käyttötila

käyttötila

Säätöalue: auto, käsinohjaus, vain lisäys

Tehdasasetus: auto

toiminnot

Säätöalue: kompressori, lisäys, lämmitys, jäähdytys

Lämpöpumpun käyttötilaksi asetetaan yleensä "auto". Voit asettaa lämpöpumpun tilaksi "vain lisäys", jolloin käytetään vain lisäystä tai "käsinohjaus" ja valita itse, mitkä toiminnot sallitaan.

Muuta käyttötila merkitsemällä haluttu tila ja painamalla OK-painiketta. Kun käyttötila on valittu, oikealla näytetään sallitut (yliviivattu = ei sallittu) ja valittavat vaihtoehdot. Valitse sallitut toiminnot merkitsemällä toiminto säätöpyörällä ja painamalla OK-painiketta.

Käyttötila auto

Tässä käyttötilassa lämpöpumppu valitsee automaattisesti, mitkä toiminnot sallitaan.

Käyttötila käsinohjaus

Tässä käyttötilassa voit itse valita, mitkä toiminnot sallitaan. Et voi deaktivoida "kompressori" käsinkäyttötilassa.

Käyttötila vain lisäys

Tässä käyttötilassa kompressori ei ole aktiivinen ja lämmitys tapahtuu pelkästään sähkövastuksella.



MUISTA!

Jos valitset tilan "vain lisäys" kompressori poistetaan käytöstä ja käyttökustannukset nousevat.

Toiminnot

"kompressori" tuottaa käyttöveden ja lämmitysveden. Jos "kompressori" deaktivoidaan, se osoitetaan päävalikon symbolilla. Et voi deaktivoida "kompressori" käsinkäyttötilassa.

"lisäys" auttaa kompressoria lämmittämään talon ja/tai käyttöveden, kun lämpöpumppu ei pysty yksin täyttämään koko tarvetta.

"lämmitys" lämmittääksesi taloa. Voit deaktivoida toiminnon, kun et halua että lämmitys on toiminnassa.

"jäähdytys" jäähdyttää asunnon lämpimällä säällä. Voit deaktivoida toiminnon, kun et halua että jäähdytys on toiminnassa. Tämä vaihtoehto edellyttää, että jäähdytysmoduuli on asennettu tai lämpöpumpussa on sisäänrakennettu jäähdytystoiminto.



MUISTA!

Jos "lisäys" on deaktivoitu talossa ei ehkä ole riittävän lämmin.

Valikko 4.3 - omat kuvakkeet

Tässä voit valita, mitkä kuvakkeet näkyvät näytössä, kun F1245:n ovi on kiinni. Voit valita jopa 3 kuvaketta. Jos valitset useampia, ensimmäisenä valittu häviää. Kuvakkeet näkyvät valintajärjestyksessä.

Valikko 4.4 - aika ja päiväys

Tässä asetetaan aika, päiväys, näyttötila ja aikavyöhyke.



VIHJE!

Aika ja päiväys asetetaan automaattisesti, jos lämpöpumppu liitetään NIBE Uplink™:iin. Oikea ajan asettamiseksi aikavyöhyke pitää asettaa.

Valikko 4.6 - kieli

Tässä voit valita millä kielellä näytön tiedot esitetään.

Valikko 4.7 - loma-asetus

Energiankulutuksen pienentämiseksi loma-aikana voit ohjelmoida alemman sisälämpötilan ja käyttövesilämpötilan. Jäähdytys, tuuletus ja uima-allas on mahdollista myös ohjelmoida, jos toiminnot on kytketty.

Jos huoneanturi on asennettu ja aktivoitu, asetetaan haluttu huonelämpötila (°C) ajanjaksolla. Tämä asetus koskee kaikkia lämmitysjärjestelmiä, joissa on huoneanturi.

Jos huoneanturia ei ole aktivoitu, asetetaan haluttu lämpökäyrän muutos. Tämä asetus koskee kaikkia lämmitysjärjestelmiä, joissa ei ole huoneanturia. Yhden asteen muutos huonelämpötilassa saadaan yleensä aikaan yhdellä askeleella, mutta tietyissä tapauksissa voidaan tarvita useampia askeleita.

Lomaohjelma käynnistyy klo 00:00 alkamispäivänä ja päättyy klo 23:59 päättymispäivänä.



VIHJE!

Aseta loma-asetuksen päättymispäiväksi noin vuorokausi ennen kotiinpaluuta, jotta huonelämpötila ja käyttöveden lämpötila ehtivät palautua.



VIHJE!

Ohjelmoi lomaohjelma etukäteen ja aktivoi se juuri ennen lähtöä mukavuuden säilyttämiseksi.



MUISTA!

Jos deaktivoit käyttöveden tuotannon loman ajaksi, "jaksoittainen korotus" (estää mahdollisen bakteerikasvun) estetään tänä aikana. "jaksoittainen korotus" käynnistetään, kun lomaohjelma päättyy.

Valikko 4.9 - lisäasetukset

Valikossa **lisäasetukset** on oranssi teksti, mikä tarkoittaa, että se on tarkoitettu asentajan käyttöön. Tässä valikossa on useita alivalikoita.

Valikko 4.9.1 - käyttöpriorisointi

käyttöpriorisointi

Säätöalue: 0 - 180 min

Tehdasasetus: 30 min

Tässä valitset kuinka kauan lämpöpumppu toimii kussakin tilassa, jos on kaksi tai useampia samanaikaisia tarpeita. Jos on vain yksi tarve, lämpöpumppu toimii siinä käytössä.

Osoitin ilmaisee, missä jaksossa lämpöpumppu on.

0 minuuttia tarkoittaa, että tarve ei ole priorisoitu vaan aktivoidaan vasta kun ei ole mitään muuta tarvetta.

Valikko 4.9.2 - autom.tilan asetukset

jäähdytyksen käynnistys

Säätöalue: -20 – 40 °C

Tehdasasetus: 25

lämmityksen pysäytys

Säätöalue: -20 – 40 °C

Tehdasasetus: 20

lisäyksen pysäytys

Säätöalue: -25 – 40 °C

Tehdasasetus: 15

suodatusaika

Säätöalue: 0 – 48 h

Tehdasasetus: 24 h

Kun käyttötilaksi on asetettu "auto" lämpöpumppu valitsee itse keskiulkolämpötilan perusteella milloin lisälämmön ja lämmöntuotannon käynnistys ja pysäytys sallitaan. Jos jäähdytysmoduuli on asennettu tai lämpöpumpussa on sisäänrakennettu jäähdytystoiminto, voit myös valita jäähdytyksen käynnistyslämpötilan.

Tässä valikossa valitaan nämä keskiulkolämpötilat.

Voit myös määrittää, kuinka pitkältä ajalta (suodatusaika) keskilämpötila lasketaan. Jos valitset 0, käytetään nykyistä ulkolämpötilaa.



MUISTA!

Arvoa "lisäyksen pysäytys" ei voi asettaa korkeammaksi kuin "lämmityksen pysäytys".



MUISTA!

Järjestelmä, jossa lämmitys ja jäähdytys käyttävät samoja putkia arvoa "lämmityksen pysäytys" ei voi asettaa korkeammaksi kuin "jäähdytyksen käynnistys".

Valikko 4.9.3 - asteminuuttiasetukset

nykyinen arvo

Säätöalue: -3000 – 3000

käynnistä kompressori

Säätöalue: -1000 – -30

Tehdasasetus: -60

käynnistysero lisälämpö

Säätöalue: 100 – 1000

Tehdasasetus: 400

lisälämm. portaiden ero

Säätöalue: 0 – 1000

Tehdasasetus: 100

Asteminuutit ilmaisevat talon hetkellisen lämmitystarpeen ja määrittävät milloin kompressori ja lisäys käynnistetään/pysäytetään.

**MUISTA!**

Korkeampi (nollaa päin) "käynnistä kompressorin":n arvo lisää kompressorin käynnistyskäyntejä, mikä lisää kompressorin kulutusta. Liian pieni arvo (nollasta poispäin) voi aiheuttaa epävakaa huonelämpötilan.

Valikko 4.9.4 - tehdasasetukset käyttäjä

Tässä voit palauttaa kaikki käyttäjän käytettävissä olevat asetukset (mukaan lukien lisäasetusvalikko) tehdasarvoihin.

**MUISTA!**

Tehdasasetusten palautuksen jälkeen omat asetukset, kuten esim. lämpökäyrä jne. pitää asettaa uudelleen.

Valikko 4.9.5 - Eston ohjelmointi

Tässä voit ohjelmoida lämpöpumpun kompressorin ja/tai lisäyksen eston kahdelle eri ajanjaksolle.

Kun ohjelma on aktiivinen, estosymboli näkyy päävalikossa.



Ohjelma: Tässä valitaan muutettava aikajakso.

Aktivoitu: Tässä valitaan ohjelma valitulle ajanjaksolle. Deaktivointi ei vaikuta asetettuihin aikoihin.

Päivä: Tässä valitaan mitä viikonpäiviä ohjelma koskee. Tietyn päivän ohjelmointi poistetaan nollaamalla kyseisen päivän ajat asettamalla käynnistysajaksi sama kuin pysäytysaika. Jos käytetään riviä "kaikki", kaikki ajanjakson päivän ohjelmoidaan rivin mukaan.

Aikajakso: Tässä valitaan käynnistysaika ja pysäytysaika valittuna päivänä ohjelmointia varten.

Esto: Tässä valitaan haluttu esto.

Ristiriita: Jos kaksi eri asetusta on ristiriidassa keskenään, se näytetään punaisella huutomerkillä.



Kompressorin esto.



Lisäenergian esto.

**VIHJE!**

Jos haluat asettaa samanlaiset ohjelmat jokaiselle viikonpäivälle, merkitse ensin "kaikki" ja muuta sitten halutut päivät.

**MUISTA!**

Jos pysäytysaika on ennen aloitusaikaa, ajanjakso jatkuu yli puolenyön.

Ohjelma käynnistyy aina sinä päivänä, jolle aloitusaika on asetettu.

**MUISTA!**

Pitkäaikainen esto voi huonontaa mukavuutta ja käytön taloudellisuutta.

Valikko 5 - HUOLTO

Yleiskuvaus

5 - HUOLTO **	5.1 - käyttöasetukset **	5.1.1 - käyttövesiasetukset
		5.1.2 - suurin menojohdon lämpötila
		5.1.3 - maks. poikkeama menolämp.
		5.1.4 - Hälytystoimenpiteet
		5.1.5 - puhallinnop. poistoilma *
		5.1.7 - keruuhälytysasetukset **
		5.1.8 - käyttötila lk-pumppu **
		5.1.9 - lämmönkeruupumpun nopeus **
		5.1.10 - käyttötila lämpöjohtopumppu **
		5.1.11 - kiertovesipumpun nopeus **
		5.1.12 - sisäinen sähkölisäys
		5.1.14 - Virtausaset. lämmitysjärj.
		5.1.22 - heat pump testing
	5.2 - järjestelmäasetukset	5.2.1 - isäntä-/orjatila **
		5.2.2 - asennetut orjat
		5.2.3 - kytkentä
		5.2.4 - lisävarusteet
	5.3 - lisävarusteasetukset	5.3.1 - FLM *
		5.3.2 - shunttiohjattu lisälämpö *
		5.3.3 - lisäilmastointijärjestelmä *
		5.3.4 - aurinkolämpö *
		5.3.6 - porrasohjattu lisälämpö *
	5.4 - pehmeät lähdöt/tulot **	
	5.5 - tehdasasetus huolto **	
	5.6 - pakko-ohjaus **	
	5.7 - aloitusopas **	
	5.8 - pikakäynnistys **	
	5.9 - lattiankuivaustoiminto	
	5.10 - muutosloki **	

* Vaatii lisävarusteen.

** Tämä valikko näkyy myös orjalämpöpumpun rajoitetussa päävalikossa.

Siirry huoltovalikkoon painamalla Takaisin-painiketta 7 sekunnin ajan.

Alivalikot

Valikossa **HUOLTO** on oranssi teksti, mikä tarkoittaa, että se on tarkoitettu asentajan käyttöön. Tässä valikossa on useita alivalikoita. Valikoiden oikealla puolella näkyvät kunkin valikon tilatiedot.

käyttöasetukset Lämpöpumpun käyttöasetukset.

järjestelmäasetukset Lämpöpumpun järjestelmäasetukset, lisätarvikkeiden aktivointi jne.

lisävarusteasetukset Lisätarvikkeiden käyttöasetukset.

pehmeät lähdöt/tulot Tulokortin (AA3) ohjelmallisesti ohjattujen tulojen ja lähtöjen asetukset.

tehdasasetus huolto Kaikkien käyttäjän käytettävissä olevien asetusten (mukaan lukien lisäasetusvalikko) palautus tehdasarvoihin.

pakko-ohjaus Lämpöpumpun komponenttien pakko-ohjaus.

aloitusopas Lämpöpumpun ensimmäisen käynnistyksen yhteydessä näytettävän aloitusoppaan käsinkäynnistys.

pikakäynnistys Kompressorin pikakäynnistys.



HUOM!

Virheelliset asetukset huoltovalikoissa voivat vahingoittaa lämpöpumpua.

Valikko 5.1 - käyttöasetukset

Tämän alavalikoissa tehdään lämpöpumpun käyttöasetukset.

Valikko 5.1.1 - käyttövesiasetukset

käynnistyslämpötila säästö / normaali / luksus

Säätöalue: 5 – 70 °C

Tehdasasetus (°C):

	kW	säästö	normaali	luksus
Emali	5	41	44	47
Kupari	5	42	45	48
Ruostumaton	5	42	45	48
Emali	6	40	43	46
Kupari	6	41	44	47
Ruostumaton	6	41	44	47
Emali	8	39	42	45
Kupari	8	40	43	46
Ruostumaton	8	40	43	46
Emali	10	37	40	43
Kupari	10	38	41	44
Ruostumaton	10	38	41	44
Emali	12	36	39	42
Kupari	12	37	40	43
Ruostumaton	12	37	40	43

pysäytyslämpötila säästö / normaali / luksus

Säätöalue: 5 – 70 °C

Tehdasasetus (°C):

	kW	säästö	normaali	luksus
Emali	5	45	48	51
Kupari	5	46	49	52
Ruostumaton	5	46	49	52
Emali	6	44	47	50
Kupari	6	45	48	51
Ruostumaton	6	45	48	51
Emali	8	43	46	49
Kupari	8	44	47	50
Ruostumaton	8	44	47	50
Emali	10	41	44	47
Kupari	10	42	45	48
Ruostumaton	10	42	45	48
Emali	12	40	43	46
Kupari	12	41	44	47
Ruostumaton	12	41	44	47

pysäytyslämpöt. per korotus

Säätöalue: 55 – 70 °C

Tehdasasetus: 55 °C

Tässä asetetaan käyttöveden käynnistys- ja pysäytyslämpötilat eri mukavuusvaihtoehdoille valikossa 2.2 sekä jaksottaisen korotuksen pysäytyslämpötila valikossa 2.9.1.

Jos käytettävissä on useita kompressoreita, aseta niiden päälle- ja/tai poiskytkentä käyttövesituotannon ja kiinteän lauhdituksen yhteydessä.

Valikko 5.1.2 - suurin menojohdon lämpötila

lämmitysjärjestelmä

Säätöalue: 5-70 °C

Tehdasasetus: 60 °C

Tässä asetetaan lämmitysjärjestelmän korkein menolämpötila. Jos talossa on enemmän kuin yksi lämmitysjärjestelmä, kullekin järjestelmälle voidaan asettaa erilliset menolämpötilat.



MUISTA!

Lattialämmitysjärjestelmän yhteydessä **suurin menojohdon lämpötila** asetetaan tavallisesti välille 35 ja 45 °C.

Tarkasta lattian suurin sallittu lämpötila lattia-toimittajaltasi.

Valikko 5.1.3 - maks. poikkeama menolämp.

maks. ero kompr.

Säätöalue: 1 – 25 °C

Tehdasasetus: 10 °C

maks. ero lisäläm.

Säätöalue: 1 – 24 °C

Tehdasasetus: 7 °C

Tässä asetetaan suurin sallittu ero lasketun ja todellisen menojohdon lämpötilan välillä kompressorin ja lisäyskäytössä.

maks. ero kompr.

Jos todellinen menolämpötila **poikkeaa** asetusarvosta, lämpöpumppu pakotetaan pysähtymään riippumatta asteminuuttiluvusta.

Jos todellinen menolämpötila **ylittää** lasketun menolämpötilan asetetulla arvolla, asetetaan asteminuuttilukemaksi 0. Jos tarvitaan vain lämmitystä, lämpöpumpun kompressorin pysähtyy.

maks. ero lisäläm.

Jos "lisäys" on valittu ja aktivoitu valikossa 4.2 ja todellinen menolämpötila **ylittää** lasketun asetetulla arvolla, sähkövastus pysäytetään.

Valikko 5.1.4 - Hälytystoimenpiteet

Tässä voit valita miten lämpöpumppu ilmoittaa, että näytössä näkyy hälytys.

Lämpöpumppu joko lopettaa käyttöveden tuottamisen (tehdasasetus) ja/tai laskee huonelämpötilaa.



MUISTA!

Ellei hälytystoimenpidettä valita, energiankulutus saattaa kasvaa hälytyksen yhteydessä.

Valikko 5.1.5 - puhallinnop. poistoilma (vaatii lisävarusteen)

normaali sekänopeus 1-4

Säätöalue: 0 – 100 %

Tässä asetetaan puhaltimen viiden valittavan tilan nopeudet.



MUISTA!

Väärin säädetty ilmavirta voi vahingoittaa taloa ja suurentaa energiankulutusta.

Valikko 5.1.7 - keruuhälytysasetukset

pienin keruu ulos

Säätöalue: -12 – 15 °C

Tehdasasetus: -8 °C

maks. keruu sisään

Säätöalue: 10 – 30 °C

Tehdasasetus: 20 °C

pienin keruu ulos

Tässä asetetaan, missä lämpötilassa lämpöpumppu hälyttää liian alhaisesta lämmönkeruun menolämpötilasta.

Jos "automaattinen palautus" on valittu, hälytys nollautuu, kun lämpötila on noussut 1 °C asetusarvon yläpuolelle.

maks. keruu sisään

Tässä asetetaan, missä lämpötilassa lämpöpumppu hälyttää liian korkeasta lämmönkeruun tulolämpötilasta.

Valitse "hälytys aktivoitu" hälytyksen aktivoimiseksi.

Valikko 5.1.8 - käyttötila lk-pumppu

käyttötila

Säätöalue: ajoittainen, jatkuva, 10 päivää jatkuva

Tehdasasetus: ajoittainen

Tässä asetetaan lämmönkeruupumpun käyttötila.

ajoittainen: Lämmönkeruupumppu käynnistyy n. 20 sekuntia ennen kompressorin ja pysähtyy n. 20 sekuntia kompressorin jälkeen.

jatkuva: Jatkuva käyttö.

10 päivää jatkuva: Jatkuva käyttö 10 vuorokautta. Sen jälkeen pumppu siirtyy ajoittaiseen käyttöön.



VIHJE!

Voit käyttää "10 päivää jatkuva" käynnistyksen yhteydessä, jotta saat jatkuvan kierron käynnistysaikana ja järjestelmä on helpompi ilmata.

Valikko 5.1.9 - lämmönkeruupumpun nopeus

lämmönkeruupumpun nopeus

Säätöalue: auto / käsinohjaus

Tehdasasetus: auto

Manuaaliset asetukset

Säätöalue: 1 - 100 %

Tehdasasetus: 100 %

Manuaalinen asetus, passiivinen jäähdytys

Säätöalue: 1 - 100 %

Tehdasasetus: 75 %

Tässä asetetaan lämmönkeruupumpun nopeus. Valitse "auto", jos lämmönkeruupumpun nopeus säädetään automaattisesti (tehdasasetus) optimaalista käyttöä varten.

Lämmönkeruupumpun manuaalista käyttöä varten deaktivoi "auto" ja aseta arvo 0 ja 100 % välille.

Jos jäähdytysmoduuli on asennettu tai lämpöpumpussa on sisäänrakennettu jäähdytystoiminto, voit myös asettaa lämmönkeruupumpun nopeuden passiivisessa jäähdytyskäytössä (lämmönkeruupumpu käy manuaalisessa tilassa).

Valikko 5.1.10 - käyttötila lämpöjohtopumpu

käyttötila

Säätöalue: auto, ajoittainen,

Tehdasasetus: auto

Tässä asetetaan lämpöjohtopumpun käyttötila.

auto: Kiertovesipumppu käy F1245:n käyttötilassa.

ajoittainen: Kiertovesipumppu käynnistyy 20 sekuntia ennen kompressoria ja pysähtyy samaan aikaan kompressorin kanssa.

Valikko 5.1.11 - kiertovesipumpun nopeus

Käyttötila

Säätöalue: auto / käsinohjaus

Tehdasasetus: auto

Manuaaliset asetukset

Säätöalue: 1 - 100 %

Tehdasasetus 5 kW: 35 %

Tehdasasetus 6 kW: 40 %

Tehdasasetus 8 kW emali: 55 %

Tehdasasetus 8 kW kupari/rst: 40 %

Tehdasasetus 10 kW emali: 70 %

Tehdasasetus 10 kW kupari/rst: 55 %

Tehdasasetus 12 kW emali: 100 %

Tehdasasetus 12 kW kupari/rst: 70 %

korkein sallittu nopeus

Säätöalue: 50 - 100 %

Tehdasasetus: 100 %

odotustila

Säätöalue: 1 - 100 %

Tehdasasetus: 30 %

nop. akt. jäähd

Säätöalue: 1 - 100 %

Tehdasasetus: 70 %

nop. pass. jäähd

Säätöalue: 1 - 100 %

Tehdasasetus: 70 %

Tässä asetetaan kiertovesipumpun nopeus eri käyttötiloissa. Valitse "auto", jos kiertovesipumpun nopeus säädetään automaattisesti (tehdasasetus) optimaalista käyttöä varten.

Jos "auto" on aktivoitu lämmityskäyttöä varten, voit myös tehdä asetuksen "korkein sallittu nopeus", joka rajoittaa kiertovesipumpun nopeuden eikä salli sen käydä asetettua arvoa suuremmalla nopeudella.

Kiertovesipumpun manuaalista käyttöä varten deaktivoi "auto" kyseistä käyttötilaa varten ja aseta arvo 0 ja 100 % välille (aikaisemmin asetettu "korkein sallittu nopeus" arvo ei enää päde).

"lämmitys" tarkoittaa kiertovesipumpun lämmityskäyttötilaa.

"odotustila" tarkoittaa kiertovesipumpun lämmitystai jäähdytyskäyttötilaa, mutta kun lämpöpumppu ei tarvitse kompressoria tai sähkövastusta ja sen nopeus laskee.

"käyttövesi" tarkoittaa kiertovesipumpun käyttövesikäyttötilaa.

"allas" tarkoittaa kiertovesipumpun allaslämmityskäyttötilaa.

"jäähdytys" tarkoittaa kiertovesipumpun jäähdytyskäyttötilaa.

Jos jäähdytysmoduuli on asennettu tai lämpöpumpussa on sisäänrakennettu jäähdytystoiminto, voit myös asettaa kiertovesipumpun nopeuden aktiivisessa ja passiivisessa jäähdytyskäytössä (kiertovesipumppu käy manuaalisessa tilassa).

Valikko 5.1.12 - sisäinen sähkölisäys

maks.kytk.sähköteho

Säätöalue: 7 / 9

Tehdasasetus: 7 kW

maks.sääd.sähköteho

Säätöalue: 0 - 9 kW

Tehdasasetus: 6 kW

varokekoko

Säätöalue: 1 - 200 A

Tehdasasetus: 16A

Tässä asetetaan F1245:n sisäisen sähkövastuksen maksimitheho sekä laitteiston varokekoko.

Tässä voit tarkistaa, mikä virrantunnistin on asennettu mihinkin vaiheeseen (edellyttää, että virrantunnistimet on asennettu, katso sivulla 25). Tämä tehdään korostamalla "tunnista vaihejärjestys" ja painamalla OK-painiketta.

Tarkastustulos näkyy heti kun aktivoit tarkastuksen.

Valikko 5.1.14 - Virtausaset. lämmitysjärj.

tehdasaset.

Säätöalue: patteri, lattialämmitys, pat. + lattialäm., MUT °C

Tehdasasetus: patteri

Säätöalue MUT: -40,0 - 20,0 °C

Tehdasasetus MUT: -18,0 °C

oma aset.

Säätöalue dT MUT:ssa: 0,0-25,0

Tehdasasetus dT MUT:ssa: 10,0

Säätöalue MUT: -40,0 - 20,0 °C

Tehdasasetus MUT: -18,0 °C

Tässä asetetaan, millaiseen lämmönjakojärjestelmään kiertovesipumppu (GP1) on kytketty.

dT MUT:ssa on tulo- ja menolämpötilojen välinen ero asteina mitoitettussa ulkolämpötilassa.

Valikko 5.1.22 - heat pump testing



HUOM!

Tämä valikko on tarkoitettu F1245:n testaukseen eri standardien mukaisesti.

Valikon käyttö muuhun tarkoitukseen voi aiheuttaa sen, että laitteisto ei toimi oikein.

Tässä valikossa on useita alivalikoita, yksi kutakin standardia kohti.

Valikko 5.2 -järjestelmäasetukset

Tässä voit tehdä lämpöpumpun järjestelmäasetukset, esim. isäntä/orja-asetukset, liitäntäasetukset ja mitä lisävarusteita on asennettu.

Tässä voit tehdä laitteiston järjestelmäasetukset, esim. aktivoida liitetyt orjalaitteet ja valita mitä lisävarusteita on asennettu.

Valikko 5.2.1 - isäntä-/orjtila

Säätöalue: isäntä, orja 1-8

Tehdasasetus: isäntä

Tässä asetetaan lämpöpumppu isäntä- tai orjalaitteeksi. Yhden lämpöpumpun järjestelmässä sen tulee olla "isäntä".



MUISTA!

Usean lämpöpumpun järjestelmässä jokaiselle lämpöpumpulle tulee antaa oma tunnus ts. vain yksi voi olla "isäntä" ja vain yksi voi olla esim. "orja 5".

Valikko 5.2.2 - asennetut orjat

Tässä asetetaan isäntä-lämpöpumppuun liitetyt orjalaitteet.

Liitetyt orjat voidaan aktivoida kahdella tavalla. Voit joko merkitä vaihtoehdon luettelossa tai käyttää automaattitoimintoa "etsi asennetut orjat".

etsi asennetut orjat

Merkitse "etsi asennetut orjat" ja paina OK-painiketta lämpöpumppuun liitettyjen lisätarvikkeiden automaattisen haun käynnistämiseksi.



HUOM!

Ennen näiden asetusten tekoa kullekin orjalaitteelle pitää antaa oma tunnus (katso 5.2.1).

Valikko 5.2.3 - kytkentä

Tässä asetetaan onko järjestelmä liitetty allaslämmitykseen, lämminvesivaraajaan ja lämmitysjärjestelmään. Valikko näytetään vain, jos vähintään yksi orja on kytketty isäntään.



VIHJE!

Esimerkkejä liitäntävaihtoehdoista löydät osoitteesta www.nibe.fi.

Tässä valikossa on liitäntämuisti, mikä tarkoittaa, että ohjausjärjestelmä muistaa miten tietty vaihtventtiili on liitetty ja käyttää automaattisesti oikeaa liitäntää, kun käytät samaa vaihtventtiiliä seuraavan kerran.



Isäntä/orja: Tässä valitset mille lämpöpumpulle liittämät asetukset tehdään (jos lämpöpumppeja on vain yksi, näytetään vain isäntä).

Kompressori: Tässä valitaan onko lämpöpumpun kompressori estetty, ulkoisesti ohjattu AUX-tulon kautta vai vakio (liitetty esim. allaslämmitykseen, lämminvesivaraajaan ja lämmitysjärjestelmään).

Merkintäkehys: Siirrä merkintäkehystä säätöpyörällä. OK-painikkeella valitset muokattavan arvon ja vahvistat valinnan näyttöön tulevassa ikkunassa.

Työtila liittämistä varten: Tähän piirretään järjestelmän liittämistä.

Symboli	Kuvaus
	Kompressori (estetty)
	Kompressori (ulkoisesti ohjattu)
	Kompressori (vakio)
	Vaihtoventtiilit käyttövesi-, jäähdytys- tai allasohjausta varten. Vaihtoventtiilin yläpuolella olevat merkinnät osoittavat sähköisen kytkennän (EB100 = Isäntä, EB101 = Orja 1, CL11 = Allas 1 jne.).
	Oma käyttövesisyöttö, vain valitun lämpöpumpun kompressorilta. Ohjataan kyseisellä lämpöpumpulla.
	Allas 1
	Allas 2
	Lämmitys (kiinteistön lämmitys, sisältää mahd. lisälämmitysjärjestelmä)

Valikko 5.2.4 - lisävarusteet

Tässä voit määrittää asennetut lisävarusteet.

Lisävarikkeet voidaan aktivoida kahdella tavalla. Voit joko merkitä vaihtoehdon luettelossa tai käyttää automaattitoimintoa "etsi asennettuja lisävarusteita".

etsi asennettuja lisävarusteita

Merkitse "etsi asennettuja lisävarusteita" ja paina OK-painiketta F1245-lämpöpumpuun liitettyjen lisävarikkeiden automaattisen haun käynnistämiseksi.



MUISTA!

"tasovahti" ei löydetä automaattisesti, vaan se pitää merkitä käsin.



HUOM!

Merkitse vain pohjavesipumppu, jos lisävarustetta AXC 40 käytetään kiertovesipumpun ohjaamiseen.

Valikko 5.3 - lisävarusteasetukset

Tämän alavalikoissa tehdään asennettujen ja aktivoitujen lisävarikkeiden käyttöasetukset.

Valikko 5.3.1 - FLM

sulatuksen aikaväli

Säätöalue: 1 – 30 h

Tehdasasetus: 10 h

kk suod.hälytysten välillä

Säätöalue: 1 – 12

Tehdasasetus: 3

pumpun jatkuva käyttö: Valitse poistoilmamoduulin kiertovesipumpun jatkuvaa käyttöä varten.

sulatuksen aikaväli: Tässä voit asettaa poistoilmamoduulin lämmönvaihtimen sulatusten minimaikavälin.

Kun poistoilmamoduuli on käynnissä, lämmönvaihdin jäähtyy ja siihen voi kertyä jäätä. Jos jäätä on liikaa, lämmönsiirtokyky heikkenee ja lämmönvaihdin on sulatettava. Sulatustoiminto lämmittää lämmönvaihdinta niin, että jää sulaa ja vesi valuu pois kondenssivesiletkeä pitkin

kk suod.hälytysten välillä: Tässä voit määrittää poistoilmamoduulin suodattimien puhdistusilmoituksen aikavälin kuukausina.

Poistoilmamoduulin ilmansuodatin pitää puhdistaa säännöllisesti. Puhdistusväli riippuu poistoilman pölysydestä.

aktivoi jäähdytys: Täällä voit aktivoida jäähdytyksen poistoilmamoduulilla. Kun toiminto on aktiivinen, jäähdytysasetukset näkyvät valikkojärjestelmässä.

Valikko 5.3.2 - shunttiohjattu lisälämpö

käynnistä lisäys

Säätöalue: -2000 – -30 GM

Tehdasasetus: -400 GM

minimikäyntiaika

Säätöalue: 0 – 48 h

Tehdasasetus: 12 h

alin lämpötila

Säätöalue: 5 – 90 °C

Tehdasasetus: 55 °C

shunttivahvistus

Säätöalue: 0,1 – 10,0

Tehdasasetus: 1,0

shuntin odotusaika

Säätöalue: 10 – 300 s

Tehdasasetus: 30 s

Tässä asetetaan ulkoisen shuntatun lisälämmön käynnistysaika, minimikäyntiaika ja minimilämpötila. Ulkoinen shuntattu lisälämpö on esim. puu-/öljy-/pellettikatila.

Shuntille voidaan asettaa shunttivahvistus ja odotusaika.

Katso toiminnan kuvaus lisätarvikkeen asennuskäsikirjasta.

Valikko 5.3.3 - lisäilmastointijärjestelmä

shunttivahvistus

Säätöalue: 0,1 – 10,0

Tehdasasetus: 1,0

shuntin odotusaika

Säätöalue: 10 – 300 s

Tehdasasetus: 30 s

Tässä asetetaan shunttivahvistus ja odotusaika asennetuille lämmitysjärjestelmille.

Katso toiminnan kuvaus lisätarvikkeen asennuskäsikirjasta.

Valikko 5.3.4 - aurinkolämpö

käyn. delta-T

Säätöalue: 1 - 40 °C

Tehdasasetus: 8 °C

pys. delta-T

Säätöalue: 0 - 40 °C

Tehdasasetus: 4 °C

varaajan maks. lämpötila

Säätöalue: 5 - 110 °C

Tehdasasetus: 95 °C

aur.kennon maks. lämp.

Säätöalue: 80 - 200 °C

Tehdasasetus: 125 °C

pakkasenkestävyys

Säätöalue: -20 - +20 °C

Tehdasasetus: 2 °C

käyn. aurinkokennojäähdytys

Säätöalue: 80 - 200 °C

Tehdasasetus: 110 °C

passiivinen uud.lataus - aktivointilämpötila

Säätöalue: 50 - 125 °C

Tehdasasetus: 110 °C

passiivinen uud.lataus - deaktivointilämpötila

Säätöalue: 30 - 90 °C

Tehdasasetus: 50 °C

aktiivinen uud.lataus - aktivointi dT

Säätöalue: 8 - 60 °C

Tehdasasetus: 40 °C

aktiivinen uud.lataus - deaktivointi dT

Säätöalue: 4 - 50 °C

Tehdasasetus: 20 °C

käyn. delta-T, pys. delta-T: Tässä voit asettaa millä aurinkolämpökerääjän ja aurinkolämpösäiliön lämpötilaerolla kiertovesipumppu käynnistyy ja pysähtyy.

varaajan maks. lämpötila, aur.kennon maks. lämp.: Tässä asetetaan aurinkosäiliön ja aurinkokeräimen maksimilämpötila, jossa kiertovesipumppu pysähtyy. Tällä suojataan aurinkosäiliö ylikuumenemiselta.

Jos laitteistossa on toiminnot jäätymisenestolle, aurinkokeräimen jäähdytykselle ja/tai passiiviselle/aktiiviselle uudelleenlataukselle, voit aktivoida ne tässä. Kun toiminto on aktiivinen, voit tehdä niihin liittyvät asetukset. Toimintoja "aurinkokeräimen jäähdytys", "passiivinen uud.lataus" ja "aktiivinen uud.lataus" ei voi yhdistellä, vain yksi toiminto voi olla aktiivinen kerrallaan.

jäätymissuojaus

pakkasenkestävyys: Tässä voit asettaa missä aurinkolämpökerääjän lämpötilassa kiertovesipumppu käynnistyy jäätyksen estämiseksi.

aurinkokeräimen jäähdytys

käyn. aurinkokennojäähdytys: Jos aurinkolämpökerääjän lämpötila ylittää tämän asetuksen samalla kun aurinkolämpösäiliön lämpötila ylittää asetetun maksimilämpötilan, aktivoidaan ulkoinen jäähdytystoiminto.

passiivinen uud.lataus

aktiivintilämpötila: Toiminto aktivoituu, kun aurinkokeräimen lämpötila ylittää tämän asetuksen. Toiminto estetään tunniksi, jos keruunesteen lämpötila lämpöpumpussa (BT10) on korkeampi kuin "maks. keruu sisään" arvo valikossa 5.1.7.

deaktiivintilämpötila: Toiminto deaktivoituu, kun aurinkokeräimen lämpötila alittaa tämän asetuksen.

aktiivinen uud.lataus

aktiivointi dT: Toiminto aktivoidaan, jos aurinkokeräimen (BT53) lämpötilan ja lämpöpumpun (BT10) tulevan keruunesteen lämpötilan välinen ero on suurempi kuin asetusarvo. Toiminto estetään tunniksi, jos keruunesteen lämpötila lämpöpumpussa (BT10) on korkeampi kuin "maks. keruu sisään" arvo valikossa 5.1.7.

deaktiivointi dT: Toiminto aktivoidaan, jos aurinkokeräimen (BT53) lämpötilan ja lämpöpumpun (BT10) tulevan keruunesteen lämpötilan välinen ero on pienempi kuin asetusarvo.

Valikko 5.3.6 - porrashjattu lisälämpö

käynnistä lisäys

Säätöalue: -2000 – -30 GM

Tehdasasetus: -400 GM

lisälämm. portaiden ero

Säätöalue: 0 – 1000 GM

Tehdasasetus: 100 GM

maks. porras

Säätöalue
(binäärinen ohjaus deaktivoitu): 0 – 3

Säätöalue
(binäärinen ohjaus aktivoitu): 0 – 7

Tehdasasetus: 3

Tässä määritetään askelohjatun lisälämmön asetukset. Askelohjattu lisälämpö on esim. ulkoinen sähkökattila.

Voit esim. valita milloin lisälämpö käynnistyy, asettaa sallittujen lisälämpöportaiden enimmäismäärän ja sen, käytetäänkö binääristä porrastusta.

Katso toiminnan kuvaus lisätarvikkeen asennuskäsikirjasta.

Valikko 5.4 -pehmeät lähdöt/tulot

Tässä voit valita mihin tulokortin (AA3) tuloon/lähtöön ulkoinen kosketintoiminto (sivu 24) kytketään.

Valinnaiset tulot liitinrimassa AUX1-5 (AA3-X6:9-18) ja lähdön AA3-X7 (tulokortissa).

Valikko 5.5 - tehdasasetus huolto

Tässä voit palauttaa kaikki asetukset (mukaan lukien käyttäjän asetukset) tehdasarvoihin.



HUOM!

Palautuksen jälkeen aloitusopas näkyy näytössä seuraavan käynnistyksen yhteydessä.

Valikko 5.6 - pakko-ohjaus

Tässä voit pakko-ohjata lämpöpumpun eri osia ja kytkettyjä lisävarusteita.

Valikko 5.7 - aloitusopas

Aloitusopas käynnistyy automaattisesti, kun lämpöpumppu käynnistetään ensimmäistä kertaa. Tässä voit käynnistää sen käsin.

Katso sivulla 30 lisätiedot aloitusoppaasta.

Valikko 5.8 - pikakäynnistys

Tässä voit käynnistää kompressorin.



MUISTA!

Kompressorin käynnistys edellyttää lämmitystai käyttövesitarpeen olemassa oloa.



MUISTA!

Älä pikakäynnistä kompressoria liian monta kertaa peräkkäin lyhyen ajan sisällä, kompressori ja sen ympärillä olevat varusteet voivat vaurioitua.

Valikko 5.9 - lattiankuivaustoiminto

pituus jakso 1 - 3, 5-7

Säätöalue: 0 - 30 päivää

Tehdasasetus: 2 päivää

lämpötila jakso 1 - 3, 5-7

Säätöalue: 15 - 70 °C

Tehdasasetus:

lämpötila jakso 1	20 °C
lämpötila jakso 2	30 °C
lämpötila jakso 3	40 °C
lämpötila jakso 5	40 °C
lämpötila jakso 6	30 °C
lämpötila jakso 7	20 °C

pituus jakso 4

Säätöalue: 0 - 30 päivää

Tehdasasetus: 3 päivää

lämpötila jakso 4

Säätöalue: 15 - 70 °C

Tehdasasetus: 45 °C

Tässä asetetaan lattiankuivaustoiminto.

Voit määrittää enintään 7 ajanjaksoa, joissa on eri menolämpötilat. Jos ajanjaksoja on vähemmän kuin 7, muiden jaksoiden pituudeksi asetetaan 0 päivää.

Lattiankuivaustoiminto aktivoidaan merkitsemällä "aktivoitu". Alareunassa on laskuri, joka näyttää kuinka monta vuorokautta toiminto on ollut aktiivinen. Toiminto laskee asteminuutit samalla tavalla kuin normaalissa lämmityskäytössä, mutta kyseiselle ajanjaksolle asetettujen menolämpötilojen suhteen.



HUOM!

Kun lattiankuivaustoiminto on aktiivinen, kiertovesipumppu käy 100% teholla valikon 5.1.10 asetuksista riippumatta.



VIHJE!

Jos käyttötilaa "vain lisäys" käytetään, valitse valikossa 4.2.

Menolämpötilan tasoittamiseksi lisälämpö voidaan käynnistää aikaisemmin asettamalla "lisälämmön käynnistys" valikossa 4.9.2 arvoon -80. Kun asetetut lattiankuivausjaksot ovat päättyneet, palauta valikot 4.2 ja 4.9.2 aikaisempiin asetuksiin.

Valikko 5.10 -muutosloki

Tästä voi lukea ohjausjärjestelmään tehdyt muutokset. Jokaisesta muutoksesta näytetään päiväys, aika, tunniste (asetuskohtainen) ja uusi arvo.



HUOM!

Muutosloki tallennetaan käynnistyksen yhteydessä eikä sitä poisteta tehdasasetusten palautuksen yhteydessä.

9 Huolto

Huoltotoimenpiteet



HUOM!

Huollon saa suorittaa vain tarvittavan pätevyyden omaava henkilö.

F1245:n korjaamiseen saa käyttää vain NIBE:n toimittamia varaosia.

Varatila



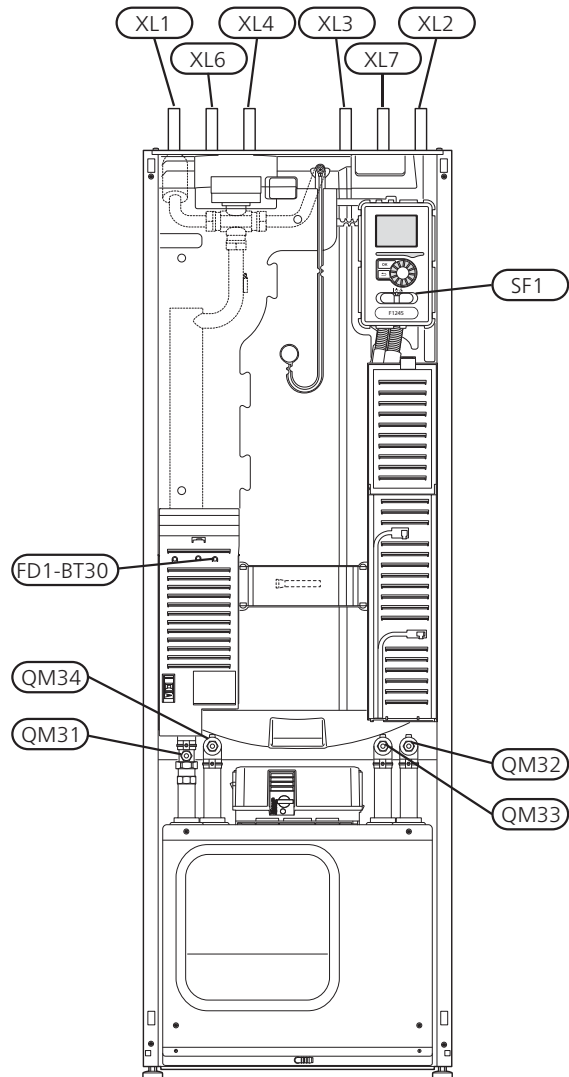
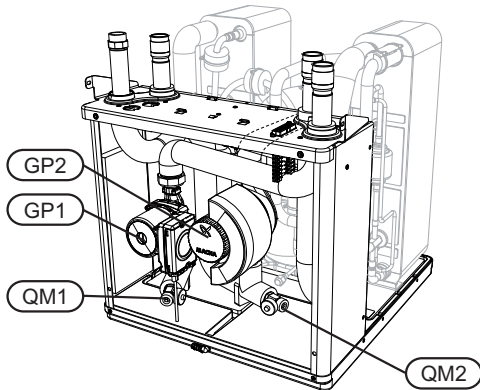
HUOM!

Katkaisinta (SF1) ei saa asettaa asentoon "I" tai "Δ" ennen kuin F1245 on täytetty vedellä. Lämpötilarajoitin, termostaatti, kompressori ja sähkövastus voivat muuten vahingoittua.

Varatilaa käytetään käyttöhäiriöiden ja huollon yhteydessä. Käyttövetä ei lämmitetä tässä tilassa.

Aktivoi varatila painamalla katkaisin (SF1) asentoon "Δ" (paina katkaisimen painiketta ja siirrä sitä oikealle). Tämä tarkoittaa, että:

- Merkkivalo palaa keltaisena.
- Näyttö on sammutettu ja ohjaustietokone on kytketty pois.
- Lämpötilaa sähkövastuksen kohdalla ohjaa termostaatti (FD1-BT30). Sen lämpötilaksi voi asettaa joko 35 tai 45 °C.
- Kompressori ja lämmönkeruupumppu on pysäytetty ja vain lämpöjohtopumppu ja sähkövastus ovat aktiivisia. Sähkövastusteho varatilassa asetetaan sähkövastuskortilla (AA1). Katso kohdasta sivulla 23 ohjeet.



Lämminvesivaraajan tyhjennys

Lämminvesivaraaja tyhjenetään lappoperiaatteella. Tämän voi tehdä tyhjennysventtiilin kautta, joka asennetaan tulevaan kylmävesijohtoon, tai työntämällä letku kylmävesiliitäntään.

Lämmitysjärjestelmän tyhjennys

Lämmitysjärjestelmän kaivatessa huoltoa on usein helpointa tyhjentää ensin järjestelmä. Sen voit tehdä usealla eri tavalla riippuen siitä, mitä tarvitsee tehdä:



HUOM!

Lämmitysjärjestelmän tyhjennyksen yhteydessä siitä saattaa tulla kuumaa vettä. Palovamma-vaara.

Jäähdytysmoduulin lämmitysvesipuolen tyhjennys

Jos kiertovesipumppu pitää vaihtaa tai jäähdytysmoduuli kaipaa muuta huoltoa, lämmitysvesipuoli tyhjenetään seuraavasti:

1. Sulje lämmitysjärjestelmän sulkuventtiilit (QM31) ja (QM32).

- Liitä letku tyhjennysventtiiliin (QM1) ja avaa venttiili. Nestettä valuu hieman ulos.
- Jotta loppu nesteestä valuisi ulos, järjestelmään pitää päästä ilmaa. Se tehdään löysäämällä hieman sulkuventtiiliin (QM32) vieressä olevaa liitosta, joka yhdistää lämpöpumpun ja jäähdytysmoduulin.

Kun lämpöjohtopuoli on tyhjennetty, voidaan tehdä vaadittavat huoltotoimet ja/tai vaihtaa tarvittavat komponentit.

Lämpöpumpun lämpöjohtojärjestelmän tyhjennys

Jos lämpöpumppu kaipaa huoltoa, lämmitysvesipuoli tyhjenetään seuraavasti:

- Sulje sulkuventtiilit lämpöpumpun ja lämmitysjärjestelmän välillä (meno- ja paluujohto).
- Liitä letku tyhjennysventtiiliin (QM1) ja avaa venttiili. Nestettä valuu hieman ulos.
- Jotta loppu nesteestä valuisi ulos, järjestelmään pitää päästä ilmaa. Se tehdään löysäämällä hieman sulkuventtiiliin vieressä olevaa liitosta, joka yhdistää lämmitysjärjestelmän ja lämpöpumpun (XL2).

Kun lämpöjohtopuoli on tyhjennetty, voidaan tehdä vaadittavat huoltotoimet.

Lämmitysjärjestelmän tyhjennys

Jos koko lämmitysjärjestelmä pitää tyhjentää, toimi seuraavasti:

- Liitä letku tyhjennysventtiiliin (QM1) ja avaa venttiili. Nestettä valuu hieman ulos.
- Jotta loppu nesteestä valuisi ulos, järjestelmään pitää päästä ilmaa. Se tehdään avaamalla ilmausruuvi talon ylimpänä sijaitsevassa patterissa.

Kun lämmitysvesipuoli on tyhjennetty, voidaan tehdä vaadittavat huoltotoimet.

Lämmönkeruujärjestelmän tyhjennys

Lämmönkeruujärjestelmän kaivatessa huoltoa on usein helpointa tyhjentää ensin järjestelmä. Sen voit tehdä usealla eri tavalla riippuen siitä, mitä tarvitsee tehdä:

Jäähdytysmoduulin lämmönkeruujärjestelmän tyhjennys

Jos esim. lämmönkeruupumppu pitää vaihtaa tai jäähdytysmoduuli kaipaa muuta huoltoa, lämmönkeruujärjestelmä tyhjenetään seuraavasti:

- Sulje lämmönkeruujärjestelmän sulkuventtiilit (QM33) ja (QM34).
- Kytke letku tyhjennysventtiiliin (QM2), aseta letkun toinen pää astiaan ja avaa venttiili. Astiaan valuu hieman lämmönkeruunestettä.
- Jotta loppu lämmönkeruuliuos valuisi ulos, järjestelmään pitää päästä ilmaa. Se tehdään löysäämällä hieman sulkuventtiiliin (QM33) vieressä olevaa liitosta, joka yhdistää lämpöpumpun ja jäähdytysmoduulin.

Kun lämmönkeruupuoli on tyhjennetty, voidaan tehdä vaadittavat huoltotoimet.

Lämpöpumpun lämmönkeruujärjestelmän tyhjennys

Jos lämpöpumppu kaipaa huoltoa, lämmönkeruujärjestelmä tyhjenetään seuraavasti:

- Sulje sulkuventtiilit lämpöpumpun ja lämmönkeruujärjestelmän välillä.
- Kytke letku tyhjennysventtiiliin (QM2), aseta letkun toinen pää astiaan ja avaa venttiili. Astiaan valuu hieman lämmönkeruunestettä.
- Jotta loppu lämmönkeruuliuos valuisi ulos, järjestelmään pitää päästä ilmaa. Se tehdään löysäämällä hieman sulkuventtiiliin vieressä olevaa liitosta, joka yhdistää lämmönkeruupuolen ja lämpöpumpun liitännän (XL7) luona.

Kun lämmönkeruupuoli on tyhjennetty, voidaan tehdä vaadittavat huoltotoimet.

Kiertovesipumpun (GP1) apukäynnistys

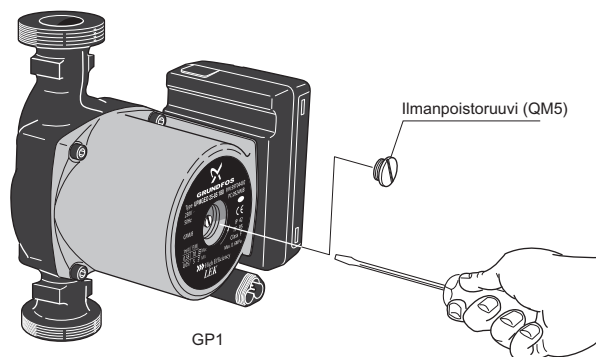


HUOM!

Lämpöjohtopumpun (GP1) apukäynnistys koskee vain versioita F1245 -5 - -12 kW.

- Pysäytä F1245 asettamalla katkaisin ((SF1)) asentoon "0".
- Irrota etuluukku.
- Irrota jäähdytysmoduulin luukku.
- Irrota ilmausruuvi (QM5) ruuvitaltalla. Pidä pyyhettä taltan terän ympärillä, koska laitteesta saattaa valua vähän vettä.
- Työnnä ruuvitaltta sisään ja pyöritä pumpun rootoria.
- Ruuvaa ilmausruuvi (QM5) kiinni.
- Käynnistä F1245 asettamalla katkaisin (SF1) asentoon "I" ja tarkasta, että kiertovesipumppu toimii.

Monesti on helpompaa käynnistää kiertovesipumppu F1245 käynnissä, katkaisin (SF1) asennossa "I". Jos F1245 on käynnissä kiertopumpun apukäynnistyksen aikana, ota huomioon se, että ruuvitaltta saattaa nytkähtää pumpun käynnistyessä.



Kuvassa esimerkki kiertovesipumpusta.

Lämpötila-anturin tiedot

Lämpötila (°C)	Resistanssi (kOhm)	Jännite (VDC)
-40	351,0	3,256
-35	251,6	3,240
-30	182,5	3,218
-25	133,8	3,189
-20	99,22	3,150
-15	74,32	3,105
-10	56,20	3,047
-5	42,89	2,976
0	33,02	2,889
5	25,61	2,789
10	20,02	2,673
15	15,77	2,541
20	12,51	2,399
25	10,00	2,245
30	8,045	2,083
35	6,514	1,916
40	5,306	1,752
45	4,348	1,587
50	3,583	1,426
55	2,968	1,278
60	2,467	1,136
65	2,068	1,007
70	1,739	0,891
75	1,469	0,785
80	1,246	0,691
85	1,061	0,607
90	0,908	0,533
95	0,779	0,469
100	0,672	0,414

Jäähdytysmoduulin ulosvetäminen

Jäähdytysmoduuli voidaan vetää ulos huollon ja kuljetuksen helpottamiseksi.



MUISTA!

Jäähdytysmoduuli on kevyempi nostaa, jos se tyhjennetään ensin (katso sivulta 63).

Jäähdytysmoduulin paino

Tyyppi (kW)	Paino (kg)
5	110
6	115
8	125
10	130
12	135



HUOM!

Kytke lämpöpumppu pois päältä ja katkaise virta turvakytkimellä.

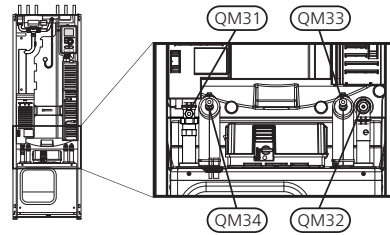


MUISTA!

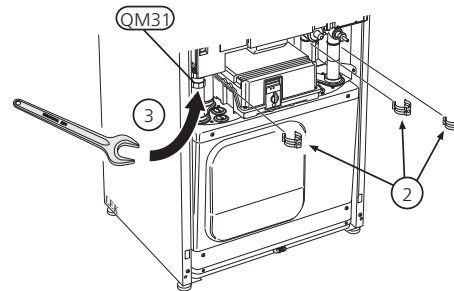
Irrota etuluukku, katso kuvaus sivulla 6.

- 1 Sulje sulkuventtiilit (QM31), (QM32), (QM33) ja (QM34).

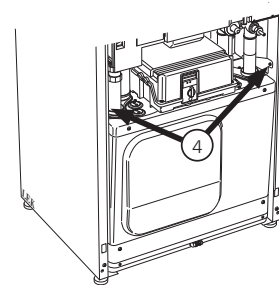
Tyhjennä jäähdytysmoduuli, katso ohjeet sivulla 63.



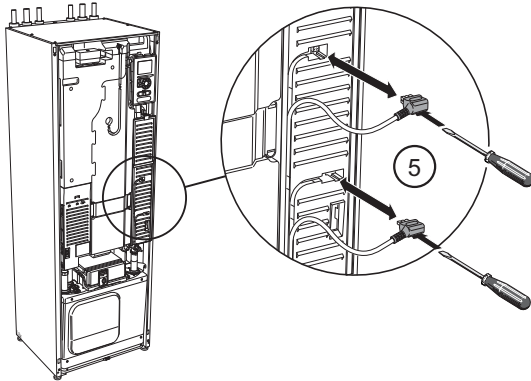
- 2 Vedä lukituspelti pois.



- 3 Irrota putki liitännästä sulkuventtiin QM31) alla.
- 4 Irrota kaksi ruuvia.

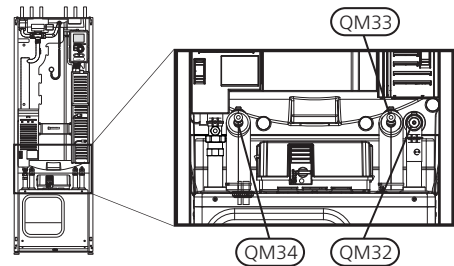


- 5 Irrota peruskortin pistokkeet (AA2) ruuvitaltalla.



HUOM!

Asennuksen yhteydessä liitäntöjen O-renkaat pitää korvata mukana toimitetuilla (katso kuva).

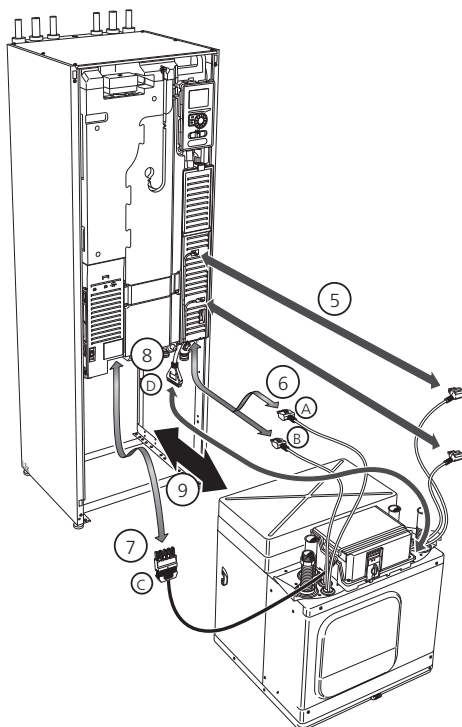


- 6 Irrota pistokkeet (A) ja (B) peruskortin alapuolelta.

- 7 Irrota pistoke (C) sähkövastuskortista (AA1) ruuvitaltalla.

- 8 Irrota kosketin (D) liitäntäkortista (AA100).

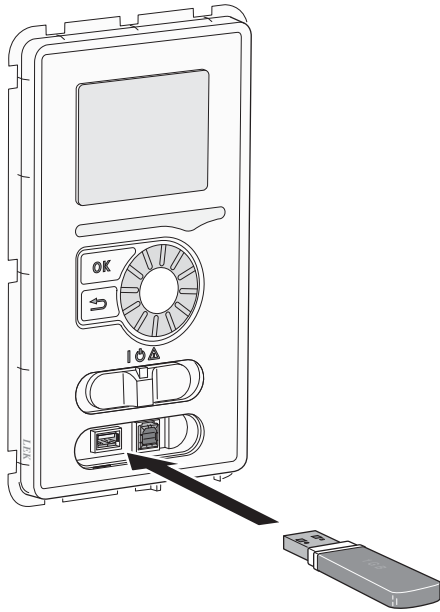
- 9 Vedä jäähdytysmoduuli varovasti ulos.



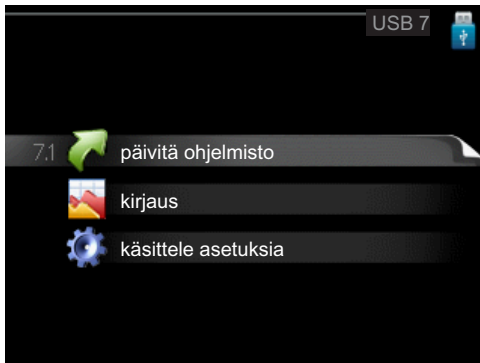
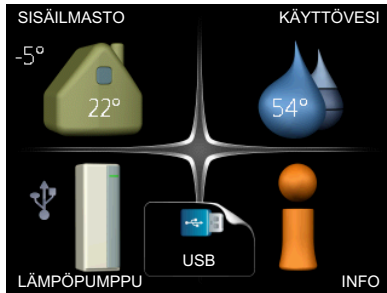
VIHJE!

Jäähdytysmoduuli asennetaan päinvastaisessa järjestyksessä.

USB-huoltoliitäntä



F1245 on varustettu USB-huoltoliitännällä. Tähän liitettään voit esim. kytkeä USB-muistin ohjelmiston päivitystä, lokin tallennusta ja F1245:n asetusten käsittelyä varten.



Kun USB-muisti kytetään, näyttöön tulee uusi valikko (7).

Valikko 7.1 - päivityä ohjelmisto



Tässä voit päivittää F1245:n ohjelmiston.



HUOM!

Jotta seuraavat toiminnot toimisivat, USB-muistilla on pitää olla ohjelmatiedostot F1245:a varten NIBE:ltä.

Näytön yläreunassa näkyvässä tietoruudussa näytetään tiedot (aina englanniksi) luultavimmasta päivityksestä, jonka päivitysohjelma on valinnut USB-muistilta.

Tämä tieto kertoo mille tuotteelle ohjelmisto on tarkoitettu, ohjelman version sekä yleistä tietoa ohjelmasta. Jos haluat käyttää jotain muuta tiedostoa, voit valita sen "valitse toinen tiedosto".

käynnistä päivitys

Valitse "käynnistä päivitys" jos haluat käynnistää päivityksen. Näyttöön tulee kysely haluatko varmasti päivittää ohjelmiston. Vastaa "kyllä" jatkaaksesi tai "ei" päivityksen peruuttamiseksi.

Jos vastasit "kyllä" aikaisempaan kysymykseen, päivitys käynnistyy ja sen edistyminen näytetään näytössä. Kun päivitys on valmis, F1245 käynnistyy uudelleen.



HUOM!

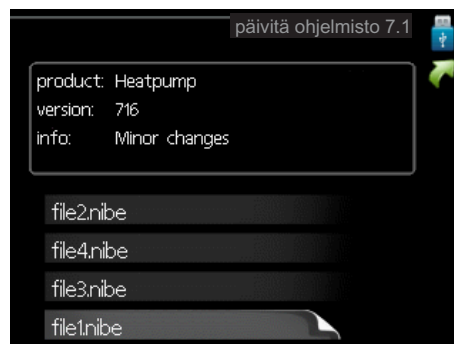
Ohjelmiston päivitys ei nollaa F1245:n valikkoasetuksia.



HUOM!

Jos päivitys keskeytetään ennen kuin se on valmis (esim. sähkökatkoksen vuoksi), ohjelmisto voidaan palauttaa aikaisempaan versioon pitämällä OK-painike painettuna käynnistyksen aikana, kunnes vihreä valo syttyy (noin 10 sek).

valitse toinen tiedosto



Valitse "valitse toinen tiedosto" ellet halua käyttää ehdotettua ohjelmistoa. Kun selaat tiedostoja, merkityn ohjelmiston tiedot näytetään tietoruudussa. Kun olet valinnut tiedoston OK-painikkeella, palaat edelliselle sivulle (valikko 7.1), jossa voit käynnistää päivityksen.

Valikko 7.2 - kirjaus



Säätöalue: 1 s – 60 min

Tehdasasetusväli: 5 s

Tässä voit määrittää, tallennetaanko mittausarvot F1245:sta lokiin USB-muistilla.

Tietojen rekisteröinti pidemmältä aikaväliltä

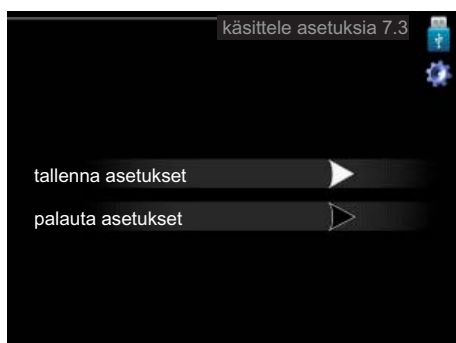
1. Aseta rekisteröintien aikaväli.
2. Merkitse "aktivoitu".
3. Mittausarvot tallennetaan nyt F1245:sta tiedostoon USB-muistilla asetetuin aikavälein, kunnes "aktivoitu" merkintä poistetaan.



MUISTA!

Poista merkintä "aktivoitu" ennen kuin otat ulos USB-muistin.

Valikko 7.3 - käsittele asetuksia



Tässä voit käsitellä (tallentaa tai noutaa) kaikkia valikkoasetuksia (käyttäjä- ja huoltovalikot) F1245:ssä USB-muistilla.

Painikkeella "tallenna asetukset" tallennat valikkoasetukset USB-muistille myöhempää palautusta varten tai jos haluat kopioida asetukset toiseen F1245 -lämpöpumppuun.



HUOM!

Kun tallennat valikkoasetukset USB-muistille, ne kirjoitetaan aikaisemmin tallennettujen asetusten päälle.

Painikkeella "palauta asetukset" palautetaan kaikki valikkoasetukset USB-muistilta.



HUOM!

Valikkoasetusten palautusta USB-muistilta ei voi peruuttaa.

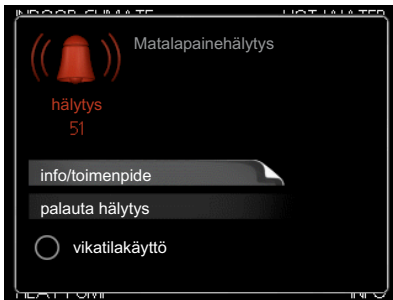
10 Häiriöt

Useimmissa tapauksissa lämpöpumppu havaitsee toimintahäiriön ja osoittaa sen näytössä näkyvällä hälytyksellä ja toimenpideohjeilla.

Info-valikko

Valikossa 3.1 lämpöpumpun valikkojärjestelmään on kerätty kaikki lämpöpumpun mittausravot. Tutustuminen tämän valikon arvoihin auttaa usein löytämään vian aiheuttajan. Katso sivulla 48 lisätiedot valikosta 3.1.

Hälytysten käsittely



Hälytys tarkoittaa, että on ilmennyt jonkinlainen toimintahäiriö. Tämä osoitetaan sillä, että tilamerkkivalo ei enää pala vihreänä vaan punaisena ja näytössä näkyy hälytysskello.

Hälytys

Punainen hälytys tarkoittaa, että on ilmennyt toimintahäiriö, jota lämpöpumppu ei pysty poistamaan itse. Voit nähdä hälytyksen tyypin ja kuitata hälytyksen kiertämällä valitsinta ja painamalla OK-painiketta. Voit myös asettaa lämpöpumpun tilaksi vikatilakäyttö.

info/toimenpide Tässä voit lukea mistä hälytys johtuu ja vinkkejä hälytyssyyntä poistamiseksi.

palauta hälytys Usein hälytyssyyntä poistamiseksi riittää kun valitset "palauta hälytys". Jos merkkivalo muuttuu vihreäksi kun olet valinnut "palauta hälytys", hälytys on poistunut. Jos merkkivalo edelleen palaa punaisena ja hälytysvalikko näkyy näytössä, hälytyssyyntä on edelleen aktiivinen. Jos hälytys häviää ja ilmenee sitten uudelleen, ota yhteys asentajaan, katso vianetsintäluku (sivulla 69).

vikatilakäyttö "vikatilakäyttö" on eräänlainen varatila. Tämä tarkoittaa, että lämpöpumppu tuottaa lämmitys- ja käyttövedettä ongelmasta huolimatta. Se voi tarkoittaa, että lämpöpumpun kompressori ei ole käytössä. Siinä tapauksessa lämmitys- ja käyttövesi tuotetaan sähkövastuksella.



MUISTA!

"vikatilakäyttö" valitseminen ei ole sama kuin hälytyksen aiheuttaneen ongelman korjaaminen. Merkkivalo palaa siksi edelleen punaisena.

Vianetsintä

Jos käyttöhäiriö ei näy näytössä, noudata seuraavia ohjeita:

Perustoimenpiteet

Aloita tarkastamalla seuraavat mahdolliset vikalähteet:

- Katkaisimen (SF1) asento.
- Talon ryhmä- tai päävarokkeet.
- Talon vikavirtakytkin.
- Lämpöpumpun automaattivaroke (FA1).
- Lämpöpumpun lämpötilanrajoitin (FD1).
- Oikein säädetty valvontakytkin (jos sellainen on asennettu).

Käyttövesi liian kylmää tai ei käyttövedettä

- Suljettu tai pienelle säädetty lämminvesivaraajan täyttöventtiili.
 - Avaa venttiili.
- Lämpöpumppu väärässä käyttötilassa
 - Jos tila "käsinohjauksella" on valittu, valitse lisäksi "lisäys".
- Suuri lämpimän käyttöveden kulutus.
 - Odota kunnes käyttövesi on lämmennyt. Tilapäisesti suurempi käyttövesikapasiteetti (tilapäinen luku) voidaan aktivoida valikossa 2.1.
- Liian alhainen käyttövesiasetus.
 - Mene valikkoon 2.2 ja valitse korkeampi mukavuus-tila.
- Liian alhainen tai ei käyttöveden käyttöpriorisointia.
 - Mene valikkoon 4.9.1 ja lisää käyttöveden jaksoaikaa.

Matala huonelämpötila

- Termostaatteja kiinni useissa huoneissa.
 - Avaa termostaatit niin monessa huoneessa kuin mahdollista. Säädä huonelämpötila valikossa 1.1 sen sijaan, että suljet termostaatteja.
- Lämpöpumppu väärässä käyttötilassa
 - Mene valikkoon 4.2. Jos tila "auto" on valittu, valitse korkeampi arvo "lämmityksen pysäytys" valikossa 4.9.2.
 - Jos tila "käsinohjauksella" on valittu, valitse lisäksi "lämmitys". Ellei tämä riitä, aktivoi myös "lisäys".
- Lämpöautomaatiikan asetusarvo liian alhainen.
 - Mene valikkoon 1.1 "lämpötila" ja nosta lämpökäyrän muutosta. Jos huonelämpötila on alhainen vain kylmällä säällä, lämpökäyrän jyrkkyyttä valikossa 1.9.1 "lämpökäyrä" on säädettävä ylöspäin.
- Liian alhainen tai ei lämmityksen käyttöpriorisointia.
 - Mene valikkoon 4.9.1 ja lisää lämmityksen jaksoaikaa.
- Lomatila aktivoitu valikossa 4.7.
 - Mene valikkoon 4.7 ja valitse Pois.
- Ulkoinen kosketin huonelämpötilan muutokselle aktivoitu.
 - Tarkasta mahdolliset ulkoiset koskettimet.
- Kiertovesipumppu/-pumput (GP1 ja/tai GP2) ovat pysähtyneet.
 - Katso kohta "Kiertovesipumpun apukäynnistys" kohdassa sivulla 64.
- Ilmaa lämmitysjärjestelmässä.

- Poista ilma lämmitysjärjestelmästä (katso sivu 29).
- Suljettuja venttiilejä (QM20), (QM32):n ja lämmitysjärjestelmän välillä.
- Avaa venttiilit.

Korkea huonelämpötila

- Lämpöautomaatiikan asetusarvo liian korkea.
 - Mene valikkoon 1.1 (lämpötila) ja laske lämpökäyrän muutosta. Jos huonelämpötila on korkea vain kylmällä säällä, lämpökäyrän jyrkkyyden arvoa valikossa 1.9.1 (lämpökäyrä) on ehkä pienennettävä.
- Ulkoinen kosketin huonelämpötilan muutokselle aktivoitu.
 - Tarkasta mahdolliset ulkoiset koskettimet.

Epätasainen huonelämpötila

- Väärin valittu lämpökäyrä.
 - Hienosäädä lämpökäyrä valikossa 1.9.1.
- Liian korkea "dT MUT:ssa"-arvo.
 - Mene valikkoon 5.1.14 (Virtausaset. lämmitysjärj.) ja pienennä "dT MUT:ssa"-arvoa.
- Epätasainen virtaus pattereissa.
 - Tasapainota lämmitysjärjestelmän vesivirrat.

Alhainen järjestelmäpaine

- Liian vähän vettä lämmitysjärjestelmässä.
 - Täytä vettä lämmitysjärjestelmään (katso sivu 29).

Ilmanvaihto riittämätön tai puuttuu

Tämä vianetsintäkappale pätee vain, jos lisävaruste NIBE FLM on asennettu.

- Ilmanvaihtoa ei ole säädetty.
 - Tilaa/suorita ilmanvaihdon säätö.
- Suodatin (HQ10) tukossa.
 - Puhdista tai vaihda suodatin.
- Poistoilmaventtiili suljettu, liian pienelle asetettu tai tukkeutunut.
 - Tarkasta ja puhdista poistoilmaventtiilit.
- Puhallinnopeus rajoitetussa tilassa.
 - Mene valikkoon 1.2 ja valitse "normaali".
- Ulkoinen kosketin puhallinnopeuden muutokselle aktivoitu.
 - Tarkasta mahdolliset ulkoiset koskettimet.

Voimakas tai häiritsevä ilmanvaihto

Tämä vianetsintäkappale pätee vain, jos lisävaruste NIBE FLM on asennettu.

- Ilmanvaihtoa ei ole säädetty.
 - Tilaa/suorita ilmanvaihdon säätö.
- Puhallinnopeus pakotetussa tilassa.
 - Mene valikkoon 1.2 ja valitse "normaali".
- Ulkoinen kosketin puhallinnopeuden muutokselle aktivoitu.
 - Tarkasta mahdolliset ulkoiset koskettimet.
- Suodatin tukossa.
 - Puhdista tai vaihda suodatin.

Kompressori ei käynnisty

- Ei lämmöntarvetta.
 - Lämpöpumppu ei tuota lämpöä eikä käyttövettä.
- Lämpötilaehto lauennut.
 - Odota kunnes lämpötilaehdot ovat palautuneet.
- Minimiaikaa kompressorikäynnistyksien välillä ei ole saavutettu.
 - Odota 30 minuuttia ja tarkasta, käynnistyykö kompressori.
- Hälytys lauennut.
 - Noudata näytön ohjeita.

Ujeltava ääni pattereista

- Termostaatteja kiinni huoneissa ja väärin valittu lämpökäyrä.
 - Avaa termostaatit niin monessa huoneessa kuin mahdollista. Hienosäädä lämpökäyrä valikossa 1.1 sen sijaan, että suljet termostaatteja.
- Kiertovesipumpun nopeus liian korkea.
 - Mene valikkoon 5.1.11 (kiertovesipumpun nopeus) ja laske kiertovesipumpun nopeutta.
- Epätasainen virtaus pattereissa.
 - Tasapainota lämmitysjärjestelmän vesivirrat.

Naksahtelu

Tämä vianetsintäkappale pätee vain, jos lisävaruste NIBE FLM on asennettu.

- Liian vähän vettä vesilukossa.
 - Täytä vettä vesilukkoon.
- Vesilukko tukossa.
 - Tarkasta ja säädä kondenssivesiletku.

11 Lisätarvikkeet

Aktiivinen/Passiivinen jäähdytys (4-putki) ACS 45

Tuotenumero 067 195

Aktiivinen/Passiivinen jäähdytys HPAC 40

Tuotenumero 067 076

Allaslämmitys POOL 40

POOL 40 on lisävaruste, joka mahdollistaa allasveden lämmityksen F1245:lla.

Tuotenumero 067 062

Apurele HR 10

Tuotenumero 067 309

Huoneyksikkö RMU 40

RMU 40 mahdollistaa lämpöpumpun ohjauksen ja valvonnan toisesta rakennuksesta kuin F1245:n sijoituspaikasta.

Tuotenumero 067 064

Ilmaiskylmä PCS 44

Tuotenumero 067 296

Korotusjalka EF 45

Tuotenumero 067 152

Lisäshunttiryhmä ECS 40/ECS 41

Tätä lisävarustetta käytetään, kun F1245 asennetaan taloon, jossa on useita lämmitysjärjestelmiä, jotka edellyttävät eri menolämpötiloja.

ECS 40 (alle 80 m²) Tuotenumero 067 287

ECS 41 (yli 80 m²) Tuotenumero 067 288

Lisävarustekortti AXC 40

Lisävarustekortti vaaditaan, jos askelohjattu lisälämpö (esim. ulkoinen sähkökattila) tai shunttiohjattu lisälämpö (esim. puu-/öljy-/kaasu-/pellettikattila) liitetään F1245-lämpöpumppuun.

Lisätarvikortti tarvitaan myös silloin, kun esim. pohjavesipumppu tai ulkoinen kiertovesipumppu liitetään F1245-lämpöpumppuun ja summahälytyksen ilmaisu on aktivoitu.

Tuotenumero 067 060

Lämminvesivaraaja/varaajasäiliö

AHPS

Varaajasäiliö, jossa on mm. aurinkokierukka (kuparia) ja yhdistetty esilämmitys- ja jälkilämmityskierukka (ruostumaton) käyttöveden tuotantoon.

Tuotenumero 056 283

AHP

Lisäsäiliö, jota käytetään etupäässä tilavuuden suurentamiseen yhdessä AHPS:n kanssa.

Tuotenumero 056 284

Passiivinen jäähdytys

PCM 40

Tuotenumero 067 077

PCM 42

Tuotenumero 067 078

Poistoilmamoduuli FLM

FLM on poistoilmamoduuli, joka on kehitetty erityisesti mekaanisen poistoilman lämmöntalteenoton ja maalämmön yhdistämiseen.

FLM

Tuotenumero 067 011

Konsolipaketti FLM

Tuotenumero 067 083

Puskurisäiliö UKV

UKV 100

Tuotenumero 088 207

UKV 200

Tuotenumero 080 300

Tasovahti NV 10

Tuotenumero 089 315

Tiedonsiirtomoduuli MODBUS 40

MODBUS 40 mahdollistaa F1245:n ohjauksen ja valvonnan kiinteistöautomaation avulla. Tiedonsiirron tapahtuu silloin MODBUS-RTU:lla.

Tuotenumero 067 144

Tiedonsiirtomoduuli SMS 40

SMS 40 mahdollistaa F1245:n ohjauksen ja valvonnan GSM-moduulin avulla tekstiviesteillä. Jos matkapuhelimessa on Android-käyttöjärjestelmä, voit käyttää mobiilisovellusta "NIBE Mobile App".

Tuotenumero 067 073

Täyttöventtiiliarja KB 25/32

Täyttöventtiiliarja lämmönkeruunesteen täyttämiseksi maalämpöpumppujen keruuputkistoon. Sisältää epäpuhtauksilta suojaavan suodattimen ja eristeen.

KB 25 (maks. 12 kW)

Tuotenumero 089 368

KB 32 (maks. 30 kW)

Tuotenumero 089 971

Ulkoinen sähkövastus ELK

Tämä lisävaruste vaatii lisävarustekortin AXC 40 (askelohjattu lisälämpö).

ELK 5

Sähkövastus

5 kW, 1 x 230 V

Tuotenumero 069 025

ELK 8

Sähkövastus

8 kW, 1 x 230 V

Tuotenumero 069 026

ELK 15

Sähkövastus

15 kW, 3 x 400 V

Tuotenumero 069 022

ELK 26

Sähkövastus

26 kW, 3 x 400 V

Tuotenumero 067 074

ELK 42

Sähkövastus

42 kW, 3 x 400 V

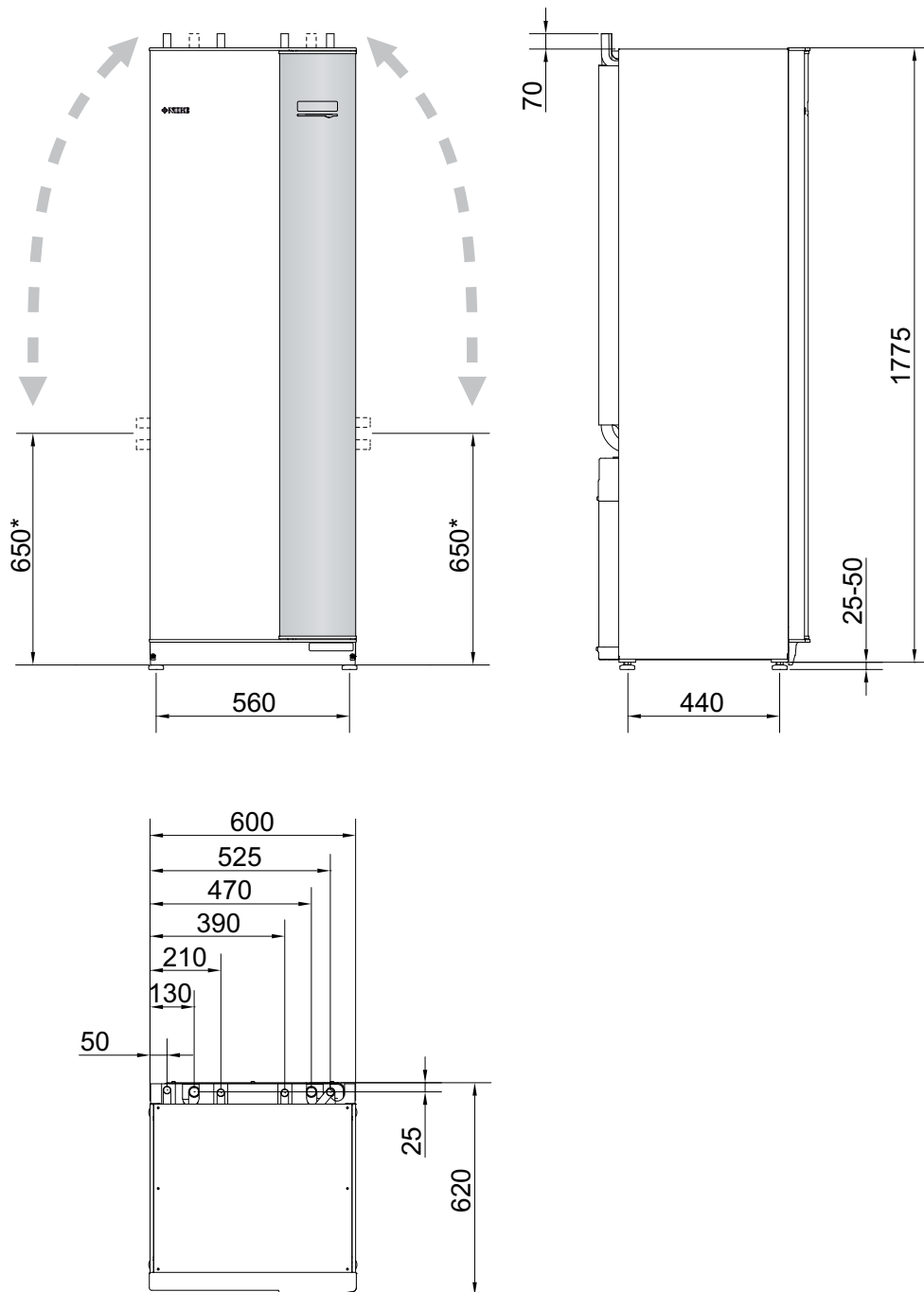
Tuotenumero 067 075

ELK 213

Tuotenumero 069 500

12 Tekniset tiedot

Mitat ja varattavien mittojen koordinaatit



* Tämä mitta pätee kun lämmönkeruuputkien kulma on 90 (liitäntä sivulle). Mitta voi vaihdella n. ±100 mm korkeussuunnassa, koska lämmönkeruuputki koostuu osittain joustavista putkista.

Tekniset tiedot



1x230V

1x230V		5	8	10	12
Tehotiedot nimellisvirtauksella Ilmaisee lämpöpumpun suorituskyvyn ilman kiertovesipumppuja					
0/35					
Antoteho	kW	4,89	8,33	10,20	11,88
Jäähdytysteho	kW	3,83	6,62	8,09	9,41
Sähköteho	kW	1,06	1,71	2,11	2,47
COP	-	4,62	4,86	4,83	4,81
0/50					
Antoteho	kW	3,79	7,80	9,65	11,25
Jäähdytysteho	kW	2,61	5,52	6,80	8,08
Sähköteho	kW	1,18	2,28	2,85	3,17
COP	-	3,20	3,42	3,39	3,55
Tehotiedot EN 14511:2011 mukaan					
0/35					
Antoteho	kW	4,65	8,15	9,98	11,60
Sähköteho	kW	1,08	1,78	2,20	2,64
COP _{EN14511}	-	4,30	4,58	4,54	4,39
0/45					
Antoteho	kW	3,98	7,75	9,49	10,99
Sähköteho	kW	1,17	2,11	2,60	3,11
COP _{EN14511}	-	3,40	3,67	3,65	3,53
Lisäenergiateho	kW	1/2/3/4/5/6/7			
Sähkö tiedot					
Nimellisjännite		230V 50 Hz			
Maks. käyttövirta, kompressori (sis. ohjausjärjestelmä ja kiertovesipumput)	A _{rms}	9,5	15	21	22,5
Käynnistysvirta	A _{rms}	23	32	40	40
Suurin sallittu impedanssi liitäntäpisteessä ¹⁾	ohmia	-	-	-	-
Korkein käyttövirta, lämpöpumppu sis. 1 – 2 kW sähkövastus (Suositeltava varokekoko)	A _{rms}	18(20)	24(25)	29(32)	31(32)
Korkein käyttövirta, lämpöpumppu sis. 3 – 4 kW sähkövastus (Suositeltava varokekoko)	A _{rms}	27(32)	32(32)	38(40)	40(40)
Korkein käyttövirta, lämpöpumppu sis. 5 – 6 kW sähkövastus (Suositeltava varokekoko)	A _{rms}	36(40)	41(50)	47(50)	49(50)
Korkein käyttövirta, lämpöpumppu sis. 7 kW sähkövastus (Suositeltava varokekoko)	A _{rms}	40(40)	46(50)	51(63)	53(63)
Teho, LK-pumppu	W	30 – 87	30 – 87	35 – 185	35 – 185
Teho, kiertovesipumppu	W	7 – 67	7 – 67	7 – 67	7 – 67
IP-luokka		IP 21			
Kylmäainepiiri					
Kylmäaineen tyyppi		R407C			
Täytösmäärä	kg	1,2	1,7	2,0	2,0
Katkaisuarvo, ylipaineensäädin	MPa	2,9 (29 bar)			
Ero, ylipaineensäädin	MPa	-0,7 (-7 bar)			
Katkaisuarvo, alipaineensäädin	MPa	0,15 (1,5 bar)			
Ero, alipaineensäädin	MPa	0,15 (1,5 bar)			

1x230V		5	8	10	12
Lämmönkeruupiiri					
Energialuokka, LK-pumppu		matalaenergia			
Suurin järjestelmäpaine, lämmönkeruuliuos	MPa	0,3 (3 bar)			
Minimivirtaus	l/s	0,19	0,33	0,40	0,47
Nimellisvirtaus	l/s	0,23	0,42	0,51	0,65
Suurin ulkoinen paine nimellisvirtauksella	kPa	62	48	85	69
Maks./min. lämmönkeruuliuksen tulolämpötila	°C	diagrammi			
Min. lämmönkeruuliuksen menolämpötila	°C	-12			
Lämminvesipiiri					
Energialuokka, kiertovesipumppu		matalaenergia			
Suurin järjestelmäpaine, lämmitysvesi	MPa	0,4 (4 bar)			
Minimivirtaus	l/s	0,08	0,13	0,16	0,19
Nimellisvirtaus	l/s	0,10	0,18	0,22	0,27
Suurin ulkoinen paine nimellisvirtauksella	kPa	68	64	64	58
Maks./min. lämmitysveden lämpötila	°C	diagrammi			
Äänitehotaso (L_{WA}) EN 12102 mukaan lämpötiloilla 0/35	dB(A)	37	43	43	43
Äänenpainetaso (L_{PA}) lasketut arvot EN ISO 11203 mukaan lämpötiloilla 0/35 ja 1 m etäisyydellä	dB(A)	21,5	28	28	28
Putkiliitännät					
Lämmönkeruuliuos, ulkohalk. CU-putki	mm	28			
Lämmitysvesi, ulkohalk. CU-putki	mm	22			28
Käyttövesi, ulkohalk.	mm	22			
Kylmävesi, ulkohalk.	mm	22			

3x230V

3x230V		6	8	10	12
Tehotiedot nimellisvirtauksella Ilmaisee lämpöpumpun suorituskyvyn ilman kiertovesipumppuja					
0/35					
Antoteho	kW	6,30	8,18	9,81	11,87
Jäähdytysteho	kW	4,98	6,53	7,87	9,42
Sähköteho	kW	1,32	1,65	1,94	2,45
COP	-	4,78	4,96	5,07	4,84
0/50					
Antoteho	kW	5,03	6,78	8,26	11,37
Jäähdytysteho	kW	3,48	4,82	5,95	8,12
Sähköteho	kW	1,55	1,96	2,31	3,25
COP	-	3,24	3,45	3,57	3,50
Tehotiedot EN 14511:2011 mukaan					
0/35					
Antoteho	kW	6,05	7,86	9,46	11,74
Sähköteho	kW	1,35	1,69	2,1	2,68
COP _{EN14511}	-	4,48	4,65	4,50	4,38
0/45					
Antoteho	kW	5,14	6,99	8,47	11,27
Sähköteho	kW	1,46	1,87	2,28	3,22
COP _{EN14511}	-	3,52	3,74	3,71	3,50
Lisäenergiateho	kW	2/4/6/9			
Sähkö tiedot					
Nimellisjännite		230V 3NAC 50 Hz			

3x230V		6	8	10	12
Maks. käyttövirta, kompressori (sis. ohjausjärjestelmä ja kiertovesipumput)	A _{rms}	8,0	10,4	13,0	14,4
Käynnistysvirta (pehmokäynnistyksellä)	A _{rms}	52(20,3)	57(20,8)	65,5(23)	73,5
Suurin sallittu impedanssi liitännätpisteessä ¹⁾	ohmia	-	-	-	-
Korkein käyttövirta, lämpöpumppu sis. 2 kW sähkövastus (Suositeltava varokekoko)	A _{rms}	17,5(20)	20(20)	22(25)	24(25)
Korkein käyttövirta, lämpöpumppu sis. 4 kW sähkövastus (Suositeltava varokekoko)	A _{rms}	24(25)	26(32)	28(32)	30(32)
Korkein käyttövirta, lämpöpumppu sis. 6 kW sähkövastus (Suositeltava varokekoko)	A _{rms}	24(25)	26(32)	28(32)	30(32)
Korkein käyttövirta, lämpöpumppu sis. 9 kW sähkövastus (Suositeltava varokekoko)	A _{rms}	36(40)	38(40)	40(40)	42(50)
Teho, LK-pumppu	W	30 – 87	30 – 87	35 – 185	35 – 185
Teho, kiertovesipumppu	W	7 – 67	7 – 67	7 – 67	7 – 67
IP-luokka		IP 21			
Kylmäainepiiri					
Kylmäaineen tyyppi		R407C			
Täytösmäärä	kg	1,5	1,8	2,1	2,0
Katkaisuarvo, ylipaineensäädin	MPa	2,9 (29 bar)			
Ero, ylipaineensäädin	MPa	-0,7 (-7 bar)			
Katkaisuarvo, alipaineensäädin	MPa	0,15 (1,5 bar)			
Ero, alipaineensäädin	MPa	0,15 (1,5 bar)			
Lämmönkerupiiri					
Energialuokka, LK-pumppu		matalaenergia			
Suurin järjestelmäpaine, lämmönkeruuliuos	MPa	0,3 (3 bar)			
Minimivirtaus	l/s	0,25	0,33	0,39	0,47
Nimellisvirtaus	l/s	0,30	0,42	0,51	0,65
Suurin ulkoinen paine nimellisvirtauksella	kPa	58	48	85	69
Maks./min. lämmönkeruuliuoksen tulolämpötila	°C	diagrammi			
Min. lämmönkeruuliuoksen menolämpötila	°C	-12			
Lämminvesipiiri					
Energialuokka, kiertovesipumppu		matalaenergia			
Suurin järjestelmäpaine, lämmitysvesi	MPa	0,4 (4 bar)			
Minimivirtaus	l/s	0,10	0,13	0,16	0,19
Nimellisvirtaus	l/s	0,13	0,18	0,22	0,27
Suurin ulkoinen paine nimellisvirtauksella	kPa	67	64	64	58
Maks./min. lämmitysveden lämpötila	°C	diagrammi			
Äänitehotaso (L_{WA}) EN 12102 mukaan lämpötiloilla 0/35	dB(A)	42	43	43	43
Äänenpainetaso (L_{PA}) lasketut arvot EN ISO 11203 mukaan lämpötiloilla 0/35 ja 1 m etäisyydellä	dB(A)	27	28	28	28
Putkiliitännät					
Lämmönkeruuliuos, ulkohalk. CU-putki	mm	28			
Lämmitysvesi, ulkohalk. CU-putki	mm	22			28
Käyttövesi, ulkohalk.	mm	22			
Kylmävesi, ulkohalk.	mm	22			

3x400V

3x400V		5	6	8	10	12
Tehotiedot nimellisvirtauksella Ilmaisee lämpöpumpun suorituskyvyn ilman kiertovesipumppuja						
0/35						
Antoteho	kW	4,89	6,48	8,19	10,06	11,96
Jäähdytysteho	kW	3,83	5,17	6,57	8,11	9,57
Sähköteho	kW	1,06	1,31	1,62	1,95	2,38
COP	-	4,62	4,94	5,05	5,15	5,01
0/50						
Antoteho	kW	3,79	5,15	6,73	8,46	11,29
Jäähdytysteho	kW	2,61	3,61	4,81	6,14	8,14
Sähköteho	kW	1,18	1,53	1,92	2,32	3,15
COP	-	3,20	3,36	3,51	3,64	3,58
Tehotiedot EN 14511:2011 mukaan						
0/35						
Antoteho	kW	4,65	6,07	7,67	9,66	11,48
Sähköteho	kW	1,08	1,32	1,64	2,01	2,51
COP _{EN14511}	-	4,30	4,59	4,68	4,81	4,57
0/45						
Antoteho	kW	3,98	5,19	6,70	8,55	10,99
Sähköteho	kW	1,17	1,46	1,83	2,27	3,02
COP _{EN14511}	-	3,40	3,56	3,67	3,77	3,64
Lisäenergiateho	kW	1/2/3/4/5/6/7 (vaihdettavissa 2/4/6/9 kW:iin)				
Sähkö tiedot						
Nimellisjännite		400V 3NAC 50 Hz				
Maks. käyttövirta, kompressori, ml. ohjaus, kiertovesipumput ja 0 kW sähkövastus (Suositeltava varokekoko)	A _{rms}	9,5(1-vaihe) (16)	4,6(16)	6,6(16)	6,9(16)	9(16)
Käynnistysvirta	A _{rms}	23	18	23	23	29
Suurin sallittu impedanssi liitäntäpisteessä ¹⁾	ohmia	-	-	-	-	-
Korkein käyttövirta, lämpöpumppu sis. 1 – 2 kW sähkövastus (Suositeltava varokekoko)	A _{rms}	18(20)	13(16)	15(16)	15(16)	18(20)
Korkein käyttövirta, lämpöpumppu sis. 3 – 4 kW sähkövastus (Suositeltava varokekoko)	A _{rms}	18(20)	13(16)	15(16)	15(16)	18(20)
Korkein käyttövirta, lämpöpumppu sis. 5 – 6 kW sähkövastus (Suositeltava varokekoko)	A _{rms}	18(20)	13(16)	15(16)	15(16)	18(20)
Korkein käyttövirta, lämpöpumppu sis. 7 kW sähkövastus, toimitettaessa kytketty (Suositeltava varokekoko)	A _{rms}	18(20)	19(20)	21(25)	21(25)	23(25)
Korkein käyttövirta, lämpöpumppu sis. 9 kW sähkövastus, vaatii vaihtokytkennän (Suositeltava varokekoko)	A _{rms}	24(25)	19(20)	22(25)	22(25)	24(25)
Teho, LK-pumppu	W	30 – 87	30 – 87	30 – 87	35 – 185	35 – 185
Teho, kiertovesipumppu	W	7 – 67	7 – 67	7 – 67	7 – 67	7 – 67
IP-luokka		IP 21				
Kylmäainepiiri						
Kylmäaineen tyyppi		R407C				
Täytösmäärä	kg	1,2	1,5	1,8	2,1	2,0
Katkaisuarvo, ylipaineensäädin	MPa	2,9 (29 bar)				
Ero, ylipaineensäädin	MPa	-0,7 (-7 bar)				

3x400V		5	6	8	10	12
Katkaisuarvo, alipaineensäädin	MPa	0,15 (1,5 bar)				
Ero, alipaineensäädin	MPa	0,15 (1,5 bar)				
Lämmönkeruupiiri						
Energialuokka, LK-pumppu		matalaenergia				
Suurin järjestelmäpaine, lämmönkeruuliuos	MPa	0,3 (3 bar)				
Minimivirtaus	l/s	0,19	0,25	0,33	0,40	0,47
Nimellisvirtaus	l/s	0,23	0,30	0,42	0,51	0,65
Suurin ulkoinen paine nimellisvirtauksella	kPa	62	58	48	85	69
Maks./min. lämmönkeruuliuoksen tulolämpötila	°C	diagrammi				
Min. lämmönkeruuliuoksen menolämpötila	°C	-12				
Lämminvesipiiri						
Energialuokka, kiertovesipumppu		matalaenergia				
Suurin järjestelmäpaine, lämmitysvesi	MPa	0,4 (4 bar)				
Minimivirtaus	l/s	0,08	0,10	0,13	0,16	0,19
Nimellisvirtaus	l/s	0,10	0,13	0,18	0,22	0,27
Suurin ulkoinen paine nimellisvirtauksella	kPa	68	67	64	64	58
Maks./min. lämmitysveden lämpötila	°C	diagrammi				
Äänitehotaso (L_{WA}) EN 12102 mukaan lämpötiloilla 0/35	dB(A)	37	42	43	43	43
Äänenpainetaso (L_{PA}) lasketut arvot EN ISO 11203 mukaan lämpötiloilla 0/35 ja 1 m etäisyydellä	dB(A)	21,5	27	28	28	28
Putkiliitännät						
Lämmönkeruuliuos, ulkohalk. CU-putki	mm	28				
Lämmitysvesi, ulkohalk. CU-putki	mm	22				28
Käyttövesi, ulkohalk.	mm	22				
Kylmävesi, ulkohalk.	mm	22				

Muut

Muut		5	6	8	10	12
Lämminvesivaraaja						
Tilavuus	l	180				
Enimmäispaine	MPa	1,0 (10 bar)				
Kapasiteetti, käyttövesituotanto (normaali käyttötila) EN16147 mukaan						
Käyttövesimäärä (40 °C)		240	240	235	235	230
COP _{DHW} (tyhjennysprofiili XL), 1x230V		2,7	-	2,7	2,7	2,6
COP _{DHW} (tyhjennysprofiili XL), 3x230V		-	2,8	2,8	2,8	2,6
COP _{DHW} (tyhjennysprofiili XL), 3x400V		2,7	2,8	2,8	2,8	2,6
Mitat ja painot						
Leveys	mm	600				
Syvyys	mm	620				
Korkeus	mm	1800				
Vaadittu vapaa korkeus ²⁾	mm	1950				
Paino, lämpöpumppu	kg	250	255	265	270	275
Paino, jäähdytysmoduuli	kg	110	115	125	130	135
Tuotenumero 1x230V, ruostumaton		065 146	-	065 147	065 148	065 149
Tuotenumero 3x230V, ruostumaton		-	065 142	065 143	065 144	065 145
Art.nro, 3x400 V, emali (vain Saksa, Sveitsi ja Itävalta)		065 104	065 105	065 106	065 107	065 108
Tuotenumero 3x400V, emali		-	065 084	065 085	065 086	065 087
Tuotenumero 3x400V, ruostumaton		065 079	065 080	065 081	065 082	065 083
Tuotenumero 3x400V, kupari		065 065	065 075	065 076	065 077	065 078

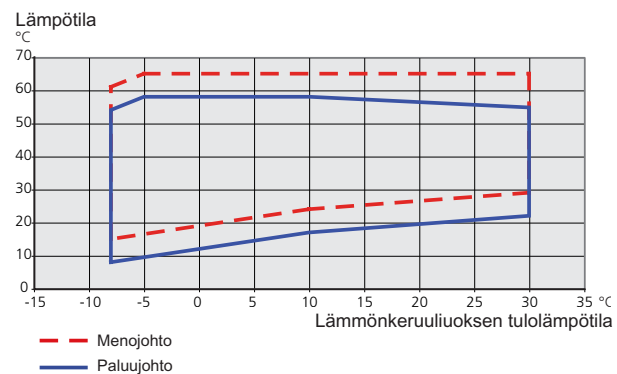
1) Suurin sallittu impedanssi verkkoliitäntäpisteessä EN 61000-3-11 mukaan. Käynnistysvirrat voivat aiheuttaa lyhyitä jännitteenalennuksia, jotka voivat vaikuttaa muihin laitteisiin epäsuotuisissa olosuhteissa. Jos verkkoliitäntäpisteen impedanssi on ilmoitettua korkeampi, häiriöitä luultavasti esiintyy. Jos verkkoliitäntäpisteen impedanssi on ilmoitettua korkeampi, tarkasta verkon omistajalta ennen laitteiston hankintaa.

2) Jalat irrotettuna korkeus on n. 1930 mm.

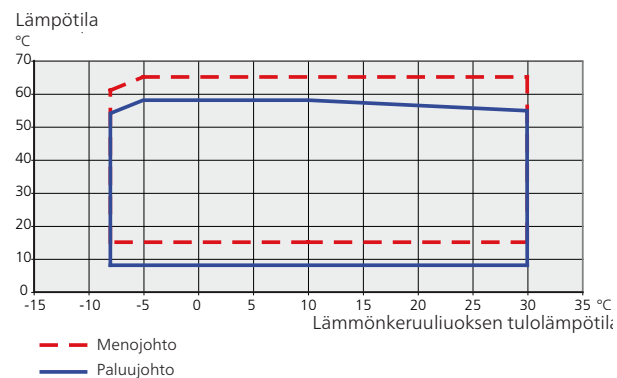
Työalue, lämpöpumppu, kompressikäyttö

Kompressorilla menolämpötila nostetaan 65 asteeseen, loput (enintään 70 asteeseen) lämmitetään sähkövastuksella.

12 kW 3x400V, 8-12 kW 1x230V



Muut



13 Asiahakemisto

Asiahakemisto

A

Aloituspöytäkirja, 30
Asennus, 5
Asennusten tarkastus, 3
Asennustila, 5
Aseta arvo, 36
Asetukset, 22
Automaattivaroke, 18
AUX-tulojen mahdolliset valinnat, 26
AUX-tulojen mahdolliset valinnat (potentiaalivapaa vaihtava rele), 27

H

Huolto, 63
Huoltotoimenpiteet, 63
Huoltotoimenpiteet, 63
Jäähdytysmoduulin ulosvetäminen, 65
Kiertovesipumpun apukäynnistys, 64
Lämminvesivaraajan tyhjennys, 63
Lämmitysjärjestelmän tyhjennys, 63
Lämmönkeruujärjestelmän tyhjennys, 64
Lämpötila-anturin tiedot, 65
USB-huoltoliitäntä, 67
Varatila, 63
Huonelämpötilan anturi, 22
Huonelämpötilan jälkisäätö, 33
Häiriöt, 69
Hälytys, 69
Hälytysten käsittely, 69
Vianetsintä, 69
Hälytys, 69
Hälytysten käsittely, 69

I

Irrota osa eristeistä, 7
Isäntä/Orja, 24

J

Jälkisäätö, ilmaus, lämmityspuoli, 33
Jälkisäätö, ilmaus, lämmönkeruupuoli, 33
Jälkisäätö ja ilmaus, 31
Huonelämpötilan jälkisäätö, 33
Jälkisäätö, ilmaus, lämmityspuoli, 33
Jälkisäätö, ilmaus, lämmönkeruupuoli, 33
Pumppukapasiteettikäyrä, lämmönkeruupuoli, manuaalinen käyttö, 31
Pumpun säätö, automaattikäyttö, 31
Pumpun säätö, manuaalinen käyttö, 31
Järjestelmäperiaate, 13
Jäähdytysmoduulin ulosvetäminen, 5, 65
Jäähdytysosa, 12
Jäähdytystilan ilmaus, 27

K

Kaapelipidike, 19
Katkaisin, 34
Kiertovesipumpun apukäynnistys, 64
Kosketin aktivoinnille "tilapäinen luksus", 27
Kosketin aktivoinnille "ulkoinen säätö", 27
Kosketin lisälämmön ja/tai kompressorin ulkoista estoa varten, 26
Kosketin lämmityksen ulkoiselle estolle, 27
Kosketin lämmönkeruupumpun ulkoiselle pakko-ohjaukselle, 27
Kosketin puhallinnopeuden aktivoinnille, 27
Kosketin ulkoiselle tariffiestolle, 26
Kuljetus, 5
Kytkentärsiat, 10
Käynnistys ja säädöt, 29
Aloituspöytäkirja, 30
Jälkisäätö ja ilmaus, 31

Valmistelut, 29
Käyttö, 36
Käyttöveden kierrätys, 27
Käyttöönotto ja säätö
Täyttö ja ilmaus, 29
Käytä virtuaalinäppäimistöä, 37

L

Liitin "Smart Grid ready":lle, 26
Liitännät, 20
Liitännämahdollisuudet, 24
Liitännävaihtoehdot, 15
Allas, 17
Ilmaiskylmä, 16
Kaksi tai useampia lämmitysjärjestelmiä, 17
Lattialämmitysjärjestelmä, 17
Pohjavesijärjestelmä, 17
Poistoilman lämmöntalteenotto, 16
Puskurivaraaja, 16
Sähkötoiminen lämminvesivaraaja, 16
Lisäkiertovesipumppu, 27
Lisätarvikkeiden liitäntä, 28
Lisävarusteet, 71
Luoksepääsy, sähkökytkentä, 19
Luukkujen irrotus, 6
Luukun irrotus, peruskortti, 19
Luukun irrotus, sähkövastuskortti, 19
Luukun irrotus, tulokortti, 19
Lämminvesivaraaja, 15
Lämminvesivaraajan kytkentä, 15
Lämminvesivaraajan kytkentä, 15
Lämminvesivaraajan tyhjennys, 63
Lämminvesivaraajan täyttö, 29
Lämmitysjärjestelmän kytkeminen, 15
Lämmitysjärjestelmän tyhjennys, 63
Lämmitysjärjestelmän täyttö ja ilmaus, 29
Lämmityspuoli, 15
Lämmitysjärjestelmän kytkeminen, 15
Lämmönkeruujärjestelmän tyhjennys, 64
Lämmönkeruujärjestelmän täyttö ja ilmaus, 29
Lämmönkeruupuoli, 14
Lämpöpumpun rakenne, 8
Komponenttien sijainti, 8
Komponenttien sijainti, jäähdytysosa, 12
Komponenttien sijainti, kytkentärsiat, 10
Komponenttilista, jäähdytysosa, 12
Komponenttiluettelo, 8
Komponenttiluettelo, kytkentärsiat, 10
Lämpötila-anturi, jäähdytys/lämmitys, 26
Lämpötila-anturi, ulkoinen menojohto, 21
Lämpötila-anturin tiedot, 65
Lämpötilarajoitin, 18
Palautus, 18

M

Merkintä, 2
Mitat ja putkiliitännät, 14
Mitat ja tilavaraukset, 73
Moottorisuojakatkaisin, 18
Palautus, 18
Mukana toimitetut komponentit, 6

N

NIBE Uplink™, 26
NV10, paine-/taso-/virtausvahti lämmönkeruuliuos, 27
Näyttö, 34
Näyttöyksikkö, 34
Katkaisin, 34
Näyttö, 34

- OK-painike, 34
- Takaisin-painike, 34
- Tilamerkkivalo, 34
- Valitsin, 34
- O**
- Ohjaus, 34, 38
 - Ohjaus - Johdanto, 34
 - Ohjaus - valikot, 38
- Ohjaus - Johdanto, 34
 - Näyttöyksikkö, 34
 - Valikkojärjestelmä, 35
- Ohjausjärjestelmän ulkoisen ohjausjännitteen kytkentä, 21
- Ohjaus - valikot, 38
 - Valikko 1 -SISÄILMASTO, 38
 - Valikko 2 -KÄYTTÖVESI, 46
 - Valikko 3 -INFO, 48
 - Valikko 4 -LÄMPÖPUMPPU, 49
 - Valikko 5 -HUOLTO, 54
- Ohjevalikko, 30, 37
- OK-painike, 34
- P**
- Pohjavesipumpun ohjaus, 27
- Pumppukapasiteettikäyrä, lämmönkeruupuoli, manuaalinen käyttö, 31
- Pumpun säätö, automaattikäyttö, 31
 - Lämmönjakosuoli, 31
 - Lämmönkeruupuoli, 31
- Pumpun säätö, manuaalinen käyttö, 31
 - Lämmönjakosuoli, 32
- Putkien mitat, 14
- Putkiliitännät, 13
 - Järjestelmäperiaate, 13
 - Liitännävaihtoehdot, 15
 - Lämmivesivaraaja, 15
 - Lämmitysvesipuoli, 15
 - Lämmönkeruupuoli, 14
 - Mitat ja putkiliitännät, 14
 - Putkien mitat, 14
 - Symbolien selitykset, 13
 - Yleistä, 13
- S**
- Sarjanumero, 2
- Selaa ikkunoita, 37
- Symbolien selitykset, 13, 30
- Symbolit, 2
- Sähkökytkennät
 - Asetukset, 22
 - Automaattivaroke, 18
 - Huonelämpötilan anturi, 22
 - Isäntä/Orja, 24
 - Kaapelipidike, 19
 - Liitännät, 20
 - Liitännämahdollisuudet, 24
 - Lisätarvikkeiden liitännät, 28
 - Luoksepääsy, sähkökytkentä, 19
 - Luukun irrotus, peruskortti, 19
 - Luukun irrotus, sähkövastuskortti, 19
 - Luukun irrotus, tulokortti, 19
 - Lämpötila-anturi, ulkoinen menojohdo, 21
 - Lämpötilarajoitin, 18
 - Moottorisuojakatkaisin, 18
 - NIBE Uplink™, 26
 - Ohjausjärjestelmän ulkoisen ohjausjännitteen kytkentä, 21
 - Sähköliitännät, 20
 - Sähkövastus - enimmäisteho, 22
 - Ulkoiset liitännämahdollisuudet, 26
 - Ulkolämpötilan anturi, 21
 - Valvontakytkin, 25
 - Varatila, 23
 - Yleistä, 18
 - Sähköliitännät, 18
 - Sähköliitännät, 20
 - Sähkövastus - enimmäisteho, 22
 - Enimmäistehon asettaminen, 22
 - Enimmäistehon vaihtaminen, 22
 - T**
 - Takaisin-painike, 34
 - Tekniset tiedot, 73–74
 - Mitat ja tilavaraukset, 73
 - Tekniset tiedot, 74
 - Työalue, lämpöpumppu, 79
 - Tilamerkkivalo, 34
 - Toimitus ja käsittely, 5
 - Asennus, 5
 - Asennustila, 5
 - Irrota osa eristeistä, 7
 - Jäähdytysmoduulin ulosvetäminen, 5
 - Kuljetus, 5
 - Luukkujen irrotus, 6
 - Mukana toimitetut komponentit, 6
 - Turvallisuusohjeita, 2
 - Asennusten tarkastus, 3
 - Sarjanumero, 2
 - Symbolit, 2
 - Yhteystiedot, 4
 - Turvallisuustiedot
 - Merkintä, 2
 - Työalue, lämpöpumppu, 79
 - Tärkeää, 2
 - Tärkeää tietoa
 - Turvallisuusohjeita, 2
 - Täyttö ja ilmaus, 29
 - Lämmivesivaraajan täyttö, 29
 - Lämmitysjärjestelmän täyttö ja ilmaus, 29
 - Lämmönkeruujärjestelmän täyttö ja ilmaus, 29
 - Symbolien selitykset, 30
 - U**
 - Ulkoiset liitännämahdollisuudet, 26
 - AUX-tulojen mahdolliset valinnat, 26
 - AUX-tulojen mahdolliset valinnat (potentiaalivapaa vaihtava rele), 27
 - Jäähdytystilan ilmaisu, 27
 - Kosketin aktivoinnille "tilapäinen luksus", 27
 - Kosketin aktivoinnille "ulkoinen säätö", 27
 - Kosketin lisälämmön ja/tai kompressorin ulkoista estoa varten, 26
 - Kosketin lämmityksen ulkoiselle estolle, 27
 - Kosketin lämmönkeruupumpun ulkoiselle pakko-ohjaukselle, 27
 - Kosketin puhallinnopeuden aktivoinnille, 27
 - Kosketin ulkoiselle tariffiestolle, 26
 - Käyttöveden kierrätys, 27
 - Liitin "Smart Grid ready":lle, 26
 - Lisäkiertovesipumppu, 27
 - Lämpötila-anturi, jäähdytys/lämmitys, 26
 - NV10, paine-/taso-/virtausvahti lämmönkeruuliuos, 27
 - Pohjavesipumpun ohjaus, 27
 - Ulkolämpötilan anturi, 21
 - USB-huoltoliitännät, 67
 - V**
 - Valikko 1 -SISÄILMASTO, 38
 - Valikko 2 -KÄYTTÖVESI, 46
 - Valikko 3 -INFO, 48
 - Valikko 4 -LÄMPÖPUMPPU, 49
 - Valikko 5 -HUOLTO, 54
 - Valikkojärjestelmä, 35
 - Aseta arvo, 36
 - Käyttö, 36

Käytä virtuaalinäppäimistöä, 37
Ohjevalikko, 30, 37
Selaa ikkunoita, 37
Valitse vaihtoehto, 36
Valitse valikko, 36
Valitse vaihtoehto, 36
Valitse valikko, 36
Valitsin, 34
Valmistelut, 29
Varatila, 63
 Teho varatilassa, 23
Vianetsintä, 69
Virtamuuntajan kytkentä, 25

Y

Yhteystiedot, 4

NIBE AB Sweden
Hannabadsvägen 5
Box 14
SE-285 21 Markaryd
info@nibe.se
www.nibe.eu



231619